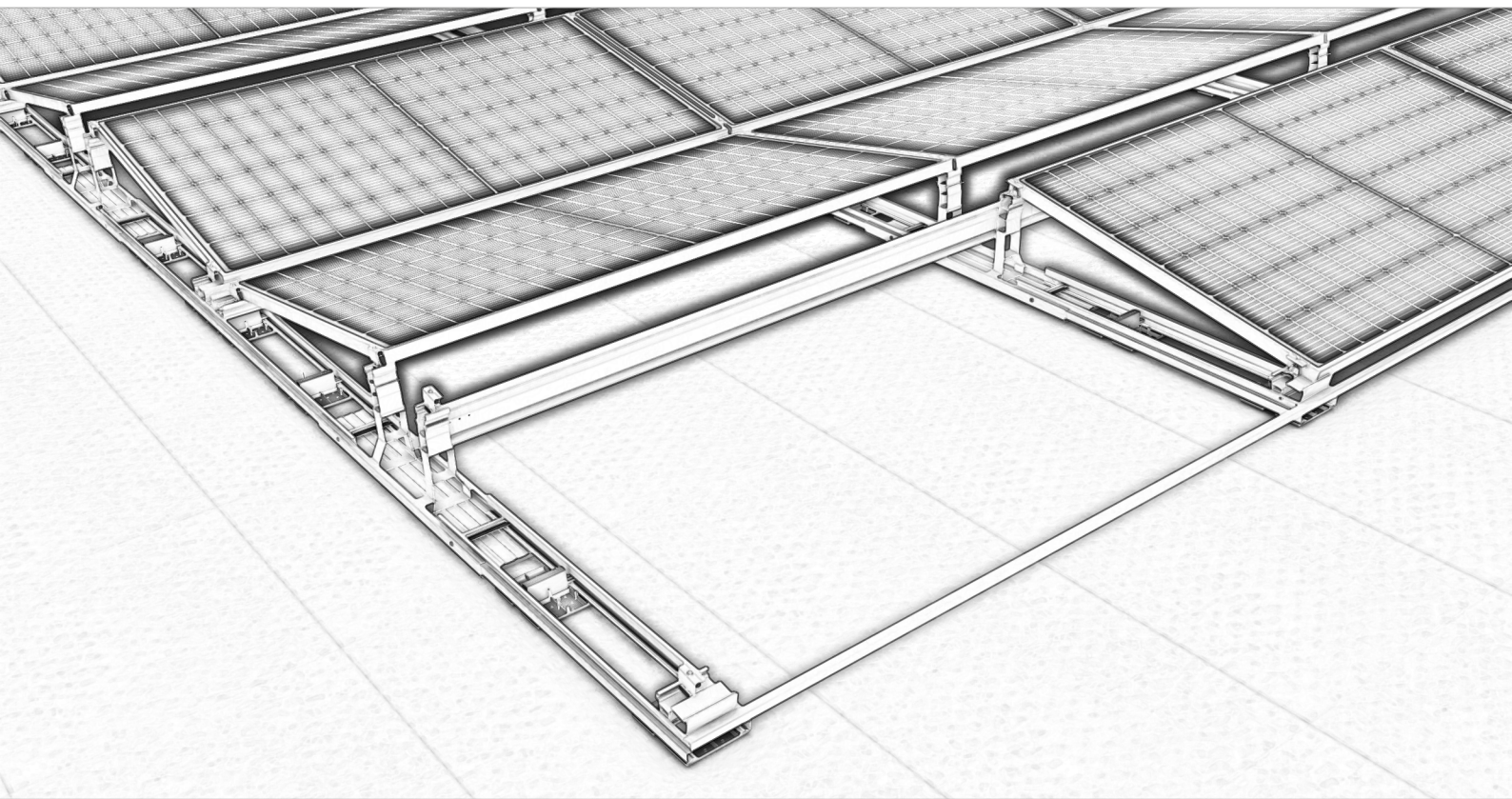
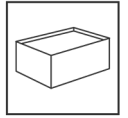


Flachdach | Ost-West-System III “The shortcut”

Modular aufgebautes Klemmsystem mit quer aufgeständerten Modulen



Montageanleitung

- Sicherheitshinweise [2](#)
- Rahmenbedingungen & Montagehinweise [3](#)
- Werkzeuge, Systembauteile und optionale Bauteile [4-5](#)
- Montage der Unterkonstruktion [6-14](#)
- Montagevarianten [15-18](#)
- Wartung Montagesystem [19](#)



Sicherheitshinweise



Nachfolgende Hinweise sind für unser Montagesystem novotegra allgemeingültig zu verstehen und unabhängig von der jeweiligen Dachart und Montagesystem sinngemäß anzuwenden.

Anlagen dürfen nur von Personen montiert und in Betrieb genommen werden, die aufgrund ihrer fachlichen Eignung (zum Beispiel Ausbildung oder Tätigkeit) bzw. Erfahrung die vorschriftsmäßige Durchführung gewährleisten können.

Es sind alle relevanten nationalen und vor Ort gültigen Arbeitsschutzbestimmungen, Unfallverhütungsvorschriften, Normen, Baubestimmungen und Umweltschutzbestimmungen sowie sämtliche Vorschriften der Berufsgenossenschaften zu befolgen.

- Während der Arbeiten ist Sicherheitskleidung gemäß den einschlägigen nationalen Vorschriften und Richtlinien zu tragen.
- Die Montage muss von mindestens zwei Personen durchgeführt werden, um im Falle eines Unfalls Hilfe gewährleisten zu können.
- Die nationalen Vorschriften für Arbeiten in der Höhe und auf dem Dach sind einzuhalten
- Die elektrischen Arbeiten sind unter Einhaltung der nationalen und vor Ort gültigen Normen und Richtlinien unter Einhaltung der Sicherheitsvorschriften für elektrische Arbeiten auszuführen.

Der Installateur ist verantwortlich für die Dimensionierung des Montagesystems novotegra. Vor der Montage muss geprüft werden, ob das Montagesystem den statischen Anforderungen vor Ort entspricht. Bei Dachanlagen ist zusätzlich die bauseitige Tragfähigkeit des Daches zu prüfen. Bitte beachten Sie unsere Hinweise zur statischen Berechnung, diese sind einzusehen unter novotegra.com/downloads.

Der Installateur ist verantwortlich für die Verbindung der Schnittstellen zwischen Montagesystem und Gebäude. Dies beinhaltet auch die Dichtigkeit der Gebäudehülle. Das Montagesystem muss grundsätzlich für jedes Projekt individuell mit der Auslegungssoftware Solar-Planit statisch berechnet werden. Ausgenommen Fassadenanlagen, die Berechnung dafür erfolgt durch die novotegra GmbH.

Das Montagesystem ist geeignet für die Befestigung von PV-Modulen mit marktüblichen Abmessungen. Die Montageanleitungen der Modulhersteller sind zu beachten und einzuhalten. Es erfolgt keine Prüfung durch die novotegra GmbH bezüglich Baubarkeit oder Montagerichtlinien.

Die Vorgaben der Kabel- und Wechselrichterhersteller müssen beachtet werden. Bei Widersprüchen zu dieser Montageanleitung bitte unbedingt vor der Montage des novotegra Montagesystems Rücksprache mit Ihrem novotegra GmbH-Vertriebsteam oder – bei nicht von novotegra GmbH gelieferten Komponenten – mit dem betreffenden Hersteller halten.

Es ist sicherzustellen, dass ein Exemplar der Montageanleitung in unmittelbarer Nähe der Arbeiten auf der Baustelle greifbar ist.

Da unsere Montagesysteme ständig weiterentwickelt werden, können sich Montageabläufe bzw. Bauteile ändern. Bitte prüfen Sie daher vor der Montage den aktuellen Stand der Montageanleitung auf unserer Internetseite novotegra.com/downloads/flachdach. Die Montagereihenfolge dieser Anleitung ist einzuhalten. Aktuelle Versionen senden wir Ihnen auf Anfrage auch gerne zu.

Bei nicht bestimmungsgemäßer Verwendung und Nichteinhaltung unserer Sicherheitshinweise und Montagevorgaben sowie Nichtverwendung von zugehörigen Montagebauteilen oder Verwendung von nicht zum Montagesystem gehörenden Fremdkomponenten erlischt jeglicher Anspruch auf Garantie, Gewährleistung und Haftung gegenüber der novotegra GmbH. Der Anwender haftet für Schäden und daraus resultierenden Folgeschäden an anderen Bauteilen wie PV-Modulen oder am Gebäude selbst sowie für Personenschäden.

Die zulässige Dachneigung für den Einsatz des Montagesystems gemäß dieser Montageanleitung beträgt bei dachparalleler Montage auf dem Schrägdach 0 bis 60 Grad und bei aufgeständerter Montage auf dem Flachdach 0 bis 5 Grad. Fassadenanlagen sind parallel zur Fassade zu montieren.

Die Erdung / der Potenzialausgleich des Montagesystems ist nach den nationalen und vor Ort gültigen Normen und Richtlinien auszuführen.

Wenn alle Sicherheitshinweise beachtet werden und die Anlage sachgemäß installiert wird, besteht ein Produktgarantie-Anspruch von 12 Jahren. Bitte beachten Sie unsere Garantie-Bedingungen, diese sind einzusehen unter novotegra.com/downloads.

Die Demontage des Systems kann nach den nachfolgend genannten Arbeitsschritten in umgekehrter Reihenfolge erfolgen.

Rahmenbedingungen

Einsatzort:	Flachdächer mit und ohne Attika
Dachneigung:	0° – 5°
Ausrichtung:	Ost / West
Randabstand:	Anlagenabstand zum Dachrand (ohne Attika): 500 mm Anlagenabstand zur Attika (Innenkante): 500 mm
Aufständigungswinkel:	10°
Modulmontage:	quer
Modulgröße:	Modulbreite: 995 mm – 1145 mm Modullänge: max. 2280 mm
Reihenabstand:	2230 mm – 2483 mm (abhängig von der Modulbreite)
Modulfeldgröße:	max. Modulfeldlänge: 40 m (Schienenlänge) max. Modulfeldbreite: 21 m

Allgemeine Montagehinweise Flachdachsystem

Bei Flachdächern ist die Dachabdichtung hinsichtlich Material der Abdichtungsbahn, Beständigkeit, Alterung, Verträglichkeit mit anderen Materialien, Gesamtzustand der Dachabdichtung, Erfordernis einer Trennlage zwischen Dachabdichtung und Montagesystem vom Installateur bauseitig eigenverantwortlich zu beurteilen. Die erforderlichen und notwendigen Maßnahmen bzw. Vorkehrungen zum Schutz der Dachabdichtung für die Montage der Unterkonstruktion einer PV-Anlage sind vom Installateur ggf. unter Hinzunahme eines Fachhandwerkers zu veranlassen.

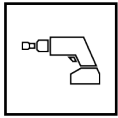
In Abhängigkeit vom Material der Dachabdichtung sind ggf. Trenn- und/oder Schutzlagen zwischen der Dachabdichtung und der Unterkonstruktion einzubauen. Die Abstimmung diesbezüglich muss vom Installateur der PV-Anlage direkt mit dem Bauherrn und der Fachfirma für das Gewerk Dachabdichtung erfolgen. Die Montage der Unterkonstruktion erfolgt ohne Dachdurchdringung. Die Sicherung der PV-Anlage gegen Windsog erfolgt durch Ballastierung (z. B. durch geeignete Steine) auf Basis der Ergebnisse der Windkanal-

untersuchungen für das System. Die Ermittlung des erforderlichen Ballasts ist mit dem Planungstool Solar-Planit projektspezifisch zu ermitteln. Die Ballastierung gilt für die geplante Anlage, bauseitige Abweichungen von der Planung können zu anderen Ergebnissen führen.

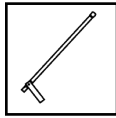
Die Prüfung des in der Berechnung angesetzten Reibbeiwertes für den Nachweis der Gleitsicherheit von PV-Anlagen auf Flachdächern hat bauseits vom Installateur zu erfolgen. Bauseits ermittelte Reibbeiwerte können durch Eingabe im Planungstool Solar-Planit berücksichtigt werden.

Um dem „Wandern“ der Anlage aufgrund temperaturbedingten Längendehnungen entgegenzuwirken, ist die Anlage bauseits zu sichern. Dies kann z. B. durch den Einbau von geeigneten Anschlagpunkten in der Dachfläche oder durch Verankerung in der Attika erfolgen. Die Anschlusspunkte am Gebäude und die Gebäudeteile müssen die auftretenden Kräfte aufnehmen können.

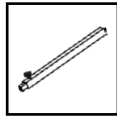
Werkzeuge und Arbeitsgeräte



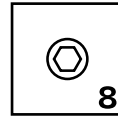
Akku-Schrauber



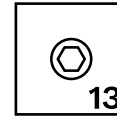
Ein-Ausbau-
Werkzeug
GS 150-30



Montagelehre

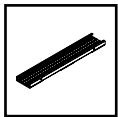


Nuss SW 8

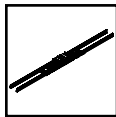


Nuss SW 13

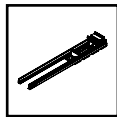
Systembauteile*



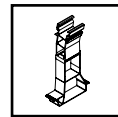
Basiselement
Ost-West
690/840 mm



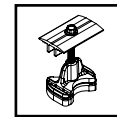
Verbinderset
Ost-West
1940 mm



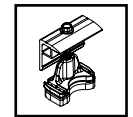
Abschluss-Set
970 mm



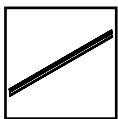
Modulstütze
10°



Mittelklemme
Set C



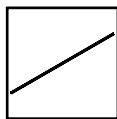
Endklemme
Set C



Querträger
2000/2400 mm



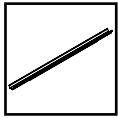
Befestigungs-
schraube FD
spanlos



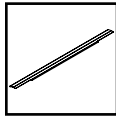
Zugband
20x20x1,5
2000/2400 mm

*Die Bauteile variieren in Abhängigkeit von den Anforderungen des Daches, der statischen Berechnung bzw. der Bauteilwahl und können von den obigen Abbildungen abweichen.

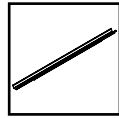
Bauteile – optional**



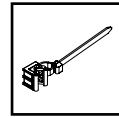
Kabelkanal
Basiselement
1250 mm



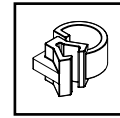
Deckel
Kabelkanal
1250 mm



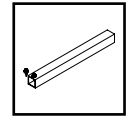
Kabelkanal
Modulstütze
2000/2400 mm



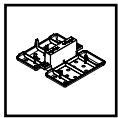
Kabelbinder-Clip
an Profilsteg



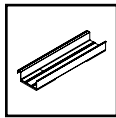
Kabel-Clip
d = 10 mm



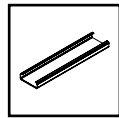
Befestigungs-Set
FD Optimierer



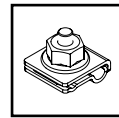
Zusatzauflager
180x150 mm



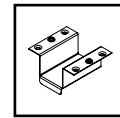
Ballastwanne
530 mm



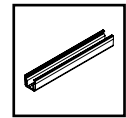
Ballastausleger
650/1150 mm



Erdungs-
verbinder
C-Schiene



Kontaktblech
Mittelklemme

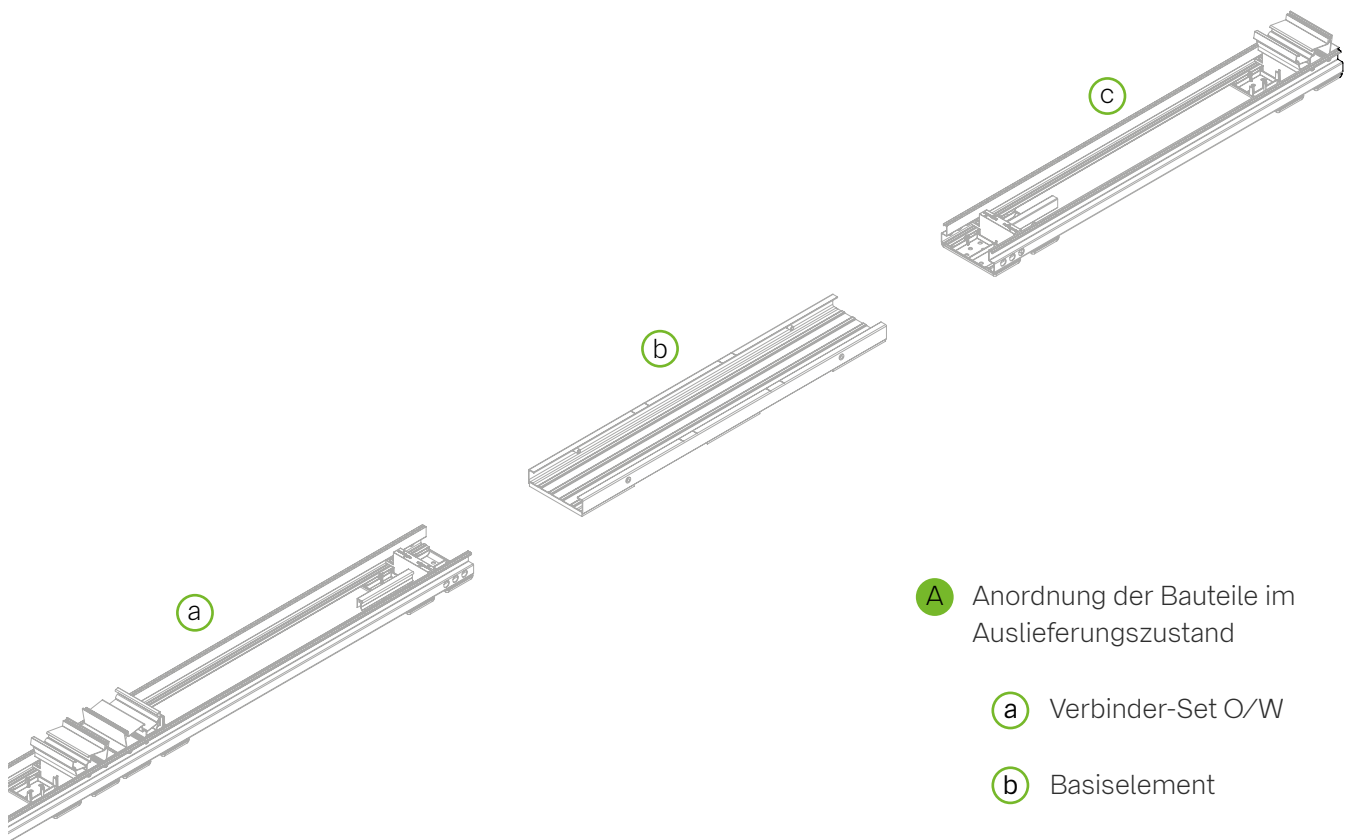


Kopplungsprofile

** optional erhältliche Montagesystembauteile z. B. für die optische Aufwertung der Anlage, Kabelverlegung oder Montagesystemerdung.

Montage der Unterkonstruktion

1 Bauteile auslegen



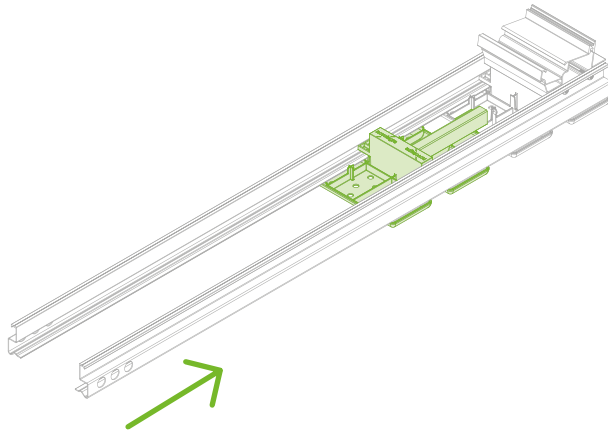
A Anordnung der Bauteile im Auslieferungszustand

a Verbinder-Set O/W

b Basiselement

c Abschluss-Set

2 Schienenmontage



A Auflager zurückschieben.

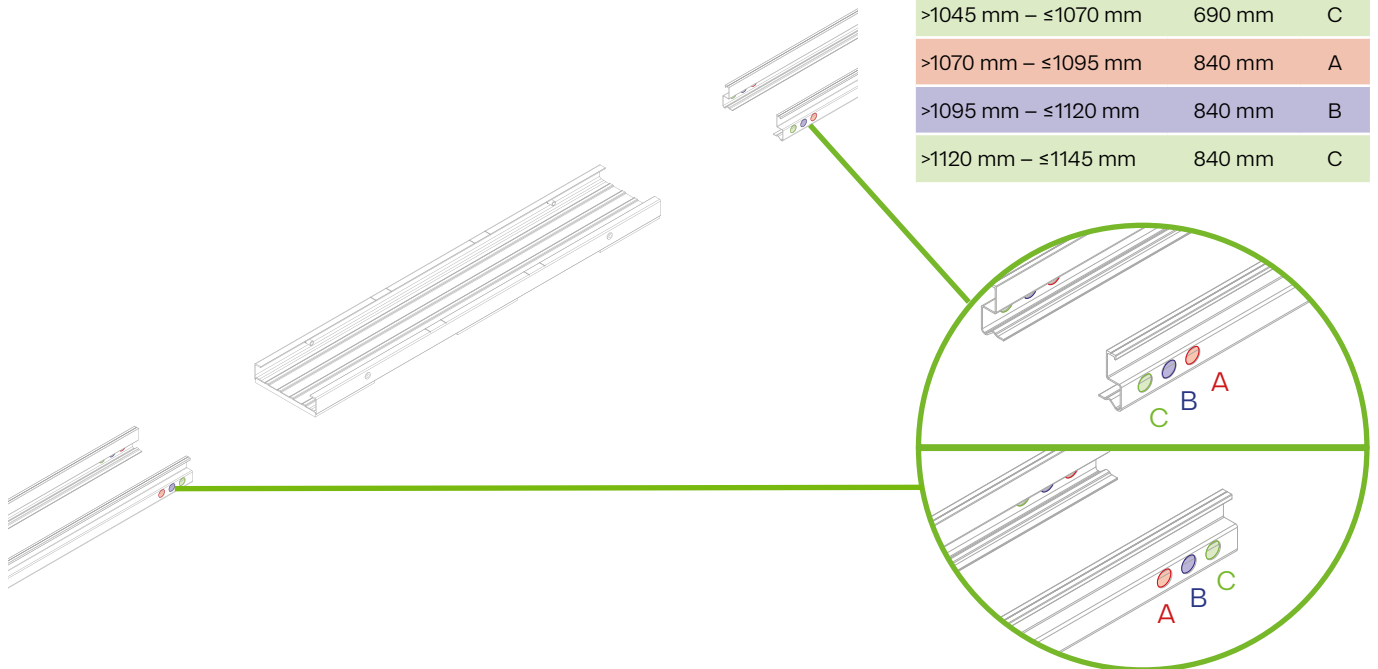


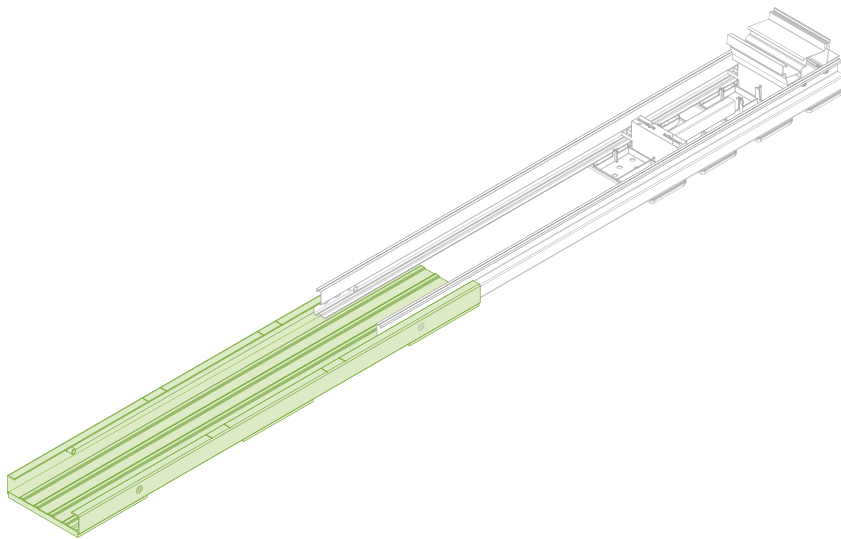
novo-tipp:

Damit sich die Bauteile später leichter einklicken lassen, das Auflager ganz nach hinten schieben.

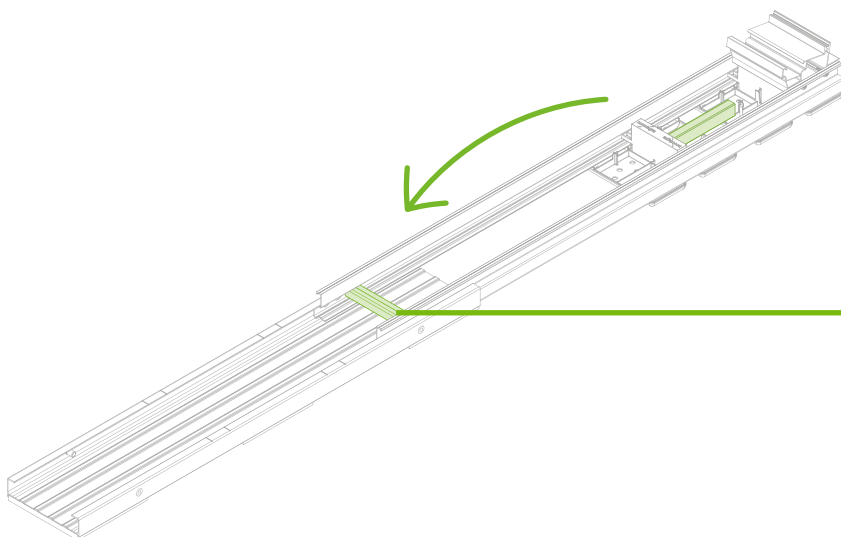
B Modulbreite beachten.

Modulbreite	Basiselement	
$\geq 995 \text{ mm} - \leq 1020 \text{ mm}$	690 mm	A
$> 1020 \text{ mm} - \leq 1045 \text{ mm}$	690 mm	B
$> 1045 \text{ mm} - \leq 1070 \text{ mm}$	690 mm	C
$> 1070 \text{ mm} - \leq 1095 \text{ mm}$	840 mm	A
$> 1095 \text{ mm} - \leq 1120 \text{ mm}$	840 mm	B
$> 1120 \text{ mm} - \leq 1145 \text{ mm}$	840 mm	C

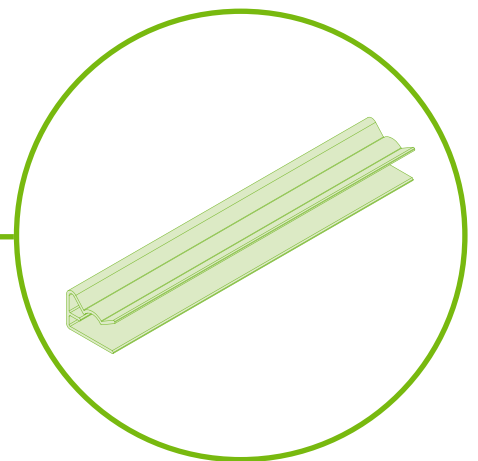




- C** Basiselement mit dem Abschluss-Set verbinden.

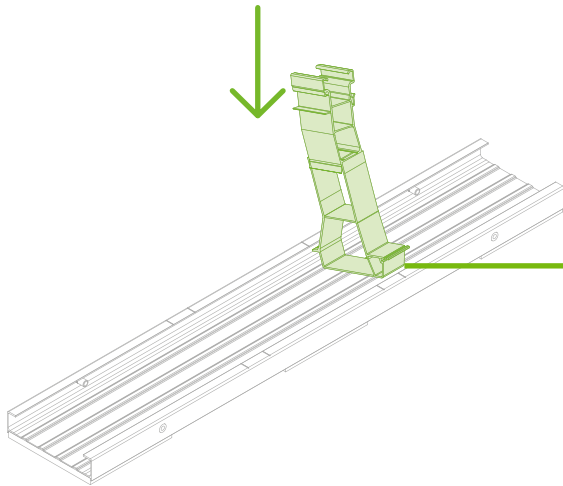
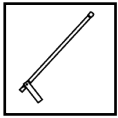


- D** Verbindungssicherung aus Auflager entnehmen und einbauen.

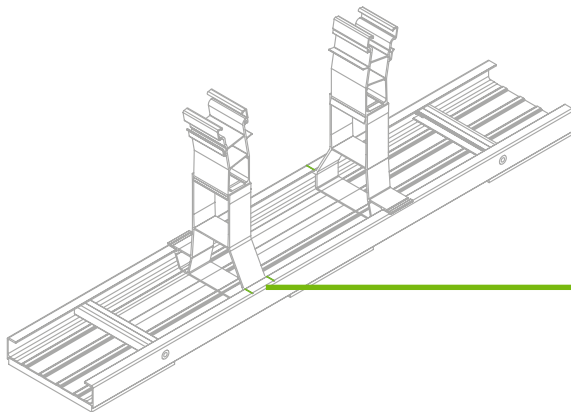
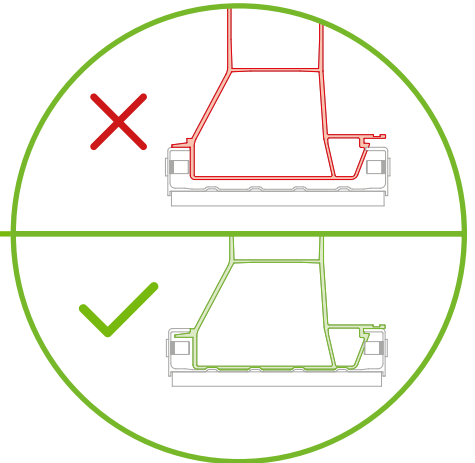


- novotipp:** Hörbares Klicken signalisiert die korrekte installierte Anlagensicherung.

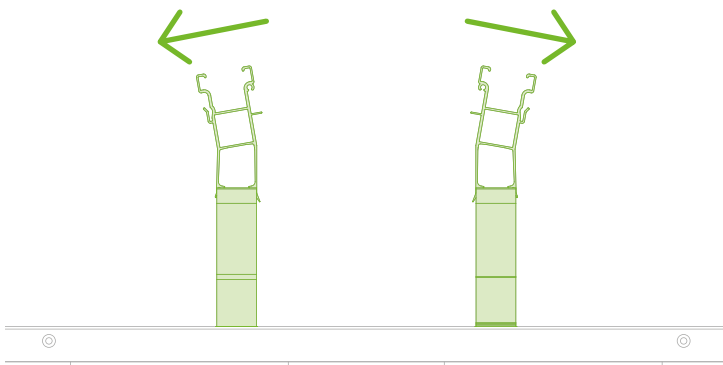
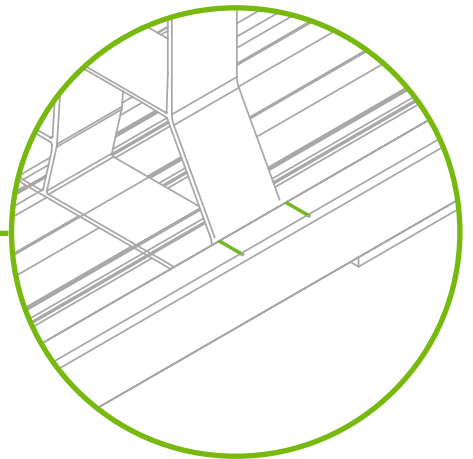
3 Stützen einbauen



A Für das Einklicken der Stützen das Ein- und Ausbauwerkzeug verwenden.



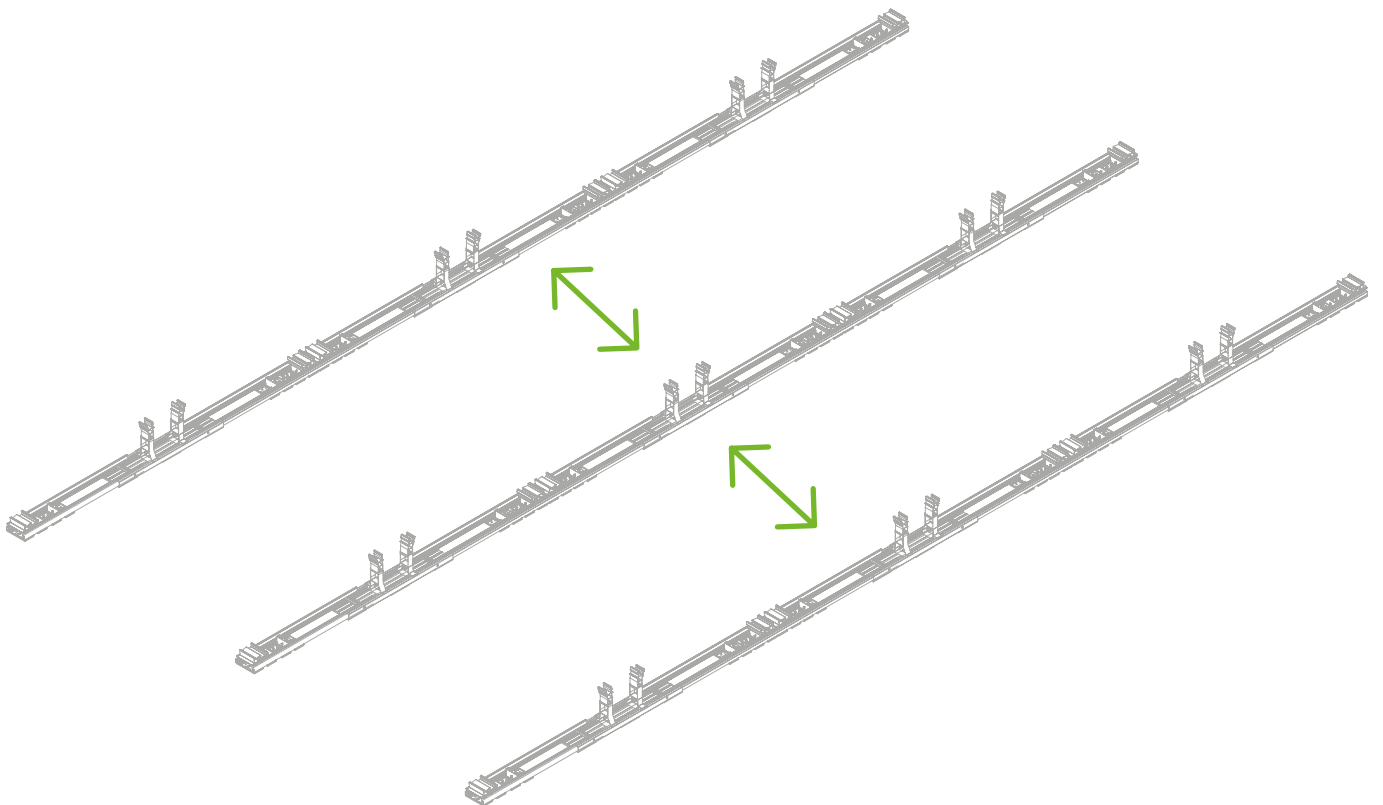
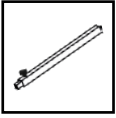
novo-tipp:
Die Markierung definiert die Position der Stütze.



B Ausrichtung der Modulstütze kontrollieren.

Der Kopf der Modulstütze muss sich zum Basisfuß neigen.

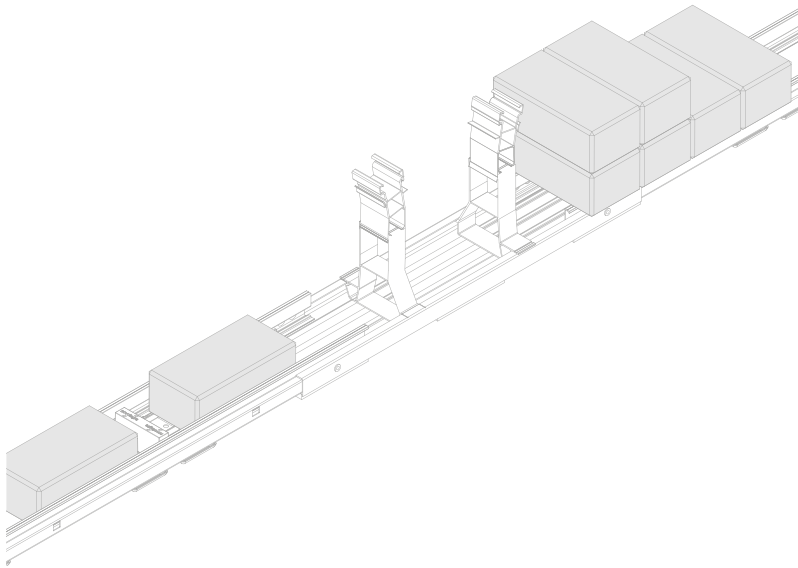
4 Schienen auslegen



- A Abstand der Schienen zueinander ist den Planungsunterlagen zu entnehmen.

Montagelehre verwenden.

5 Ballastierung

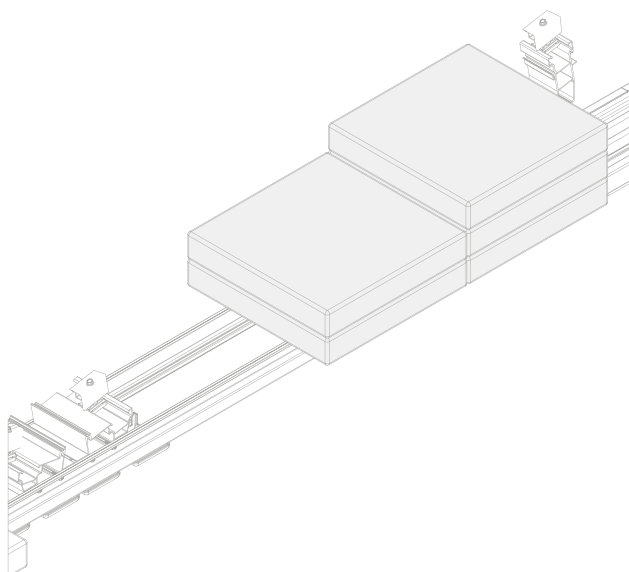


- A** Ballaststeine gemäß Ballastierungsplan in oder auf das Basiselement, Verbinder- und Abschluss-Set legen.



novo-tipp:

Für die Ballastverlegung bei hohem Ballastaufkommen empfehlen wir Ballastwannen (MV 2 A) und/oder Ballastausleger (MV 2 B).

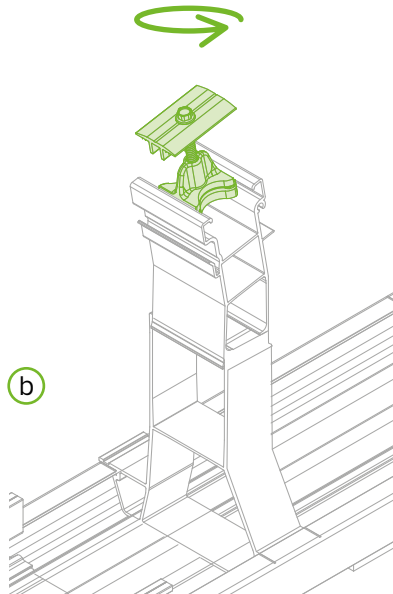
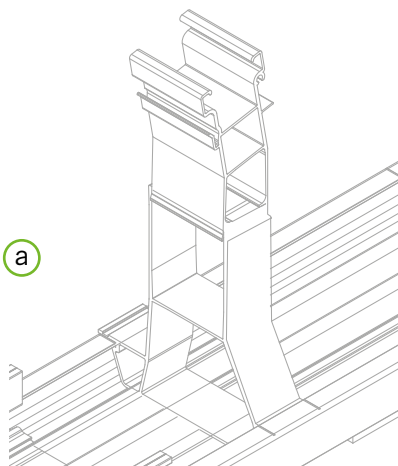
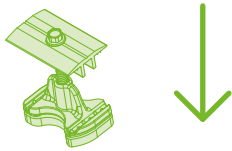
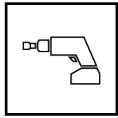
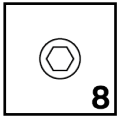


Achtung:

Die Auswahl der Ballaststeine erfolgt bauseits.

Die Abmessungen sind auf das punktuell angegebene Gewicht des Ballastes abzustimmen.

6 Modulmontage



A Modulklemme einklicken.

a Von oben in die Schiene einsetzen.

b Um 90° drehen.

B Modulklemmen anziehen.

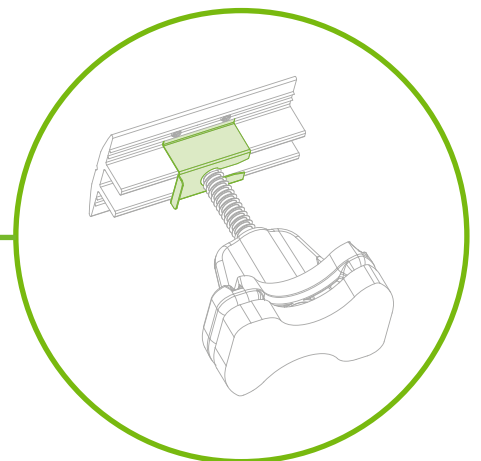
Mittelklemme: 10 Nm

Endklemme: 8 Nm



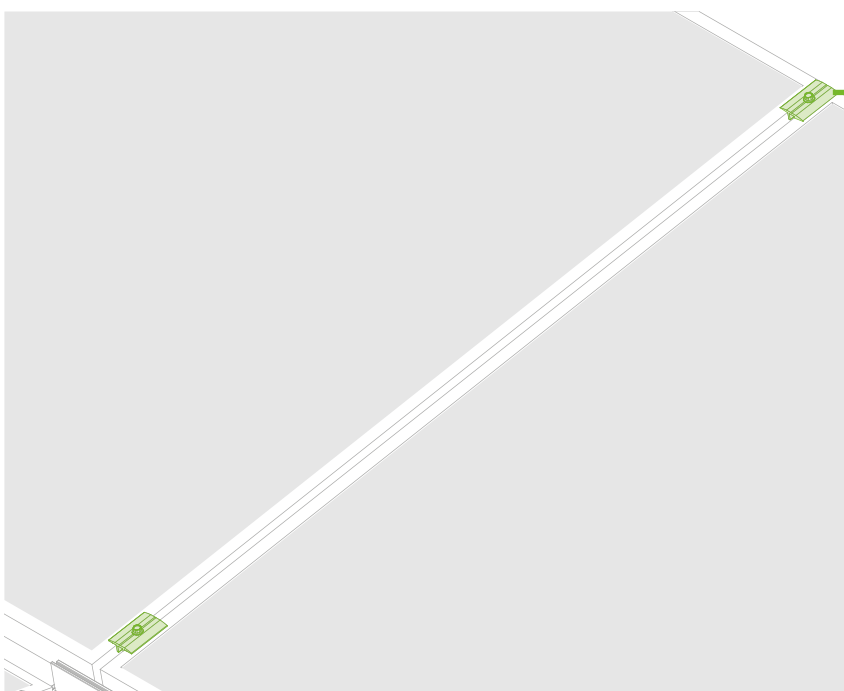
novo-tipp:

Zuerst eine Modulreihe vollständig montieren. Dann den Querträger einsetzen (siehe Schritt 7). Anschließend die andere Seite der Doppelreihe montieren. Die Position der Querträger ist den Planungsunterlagen zu entnehmen.

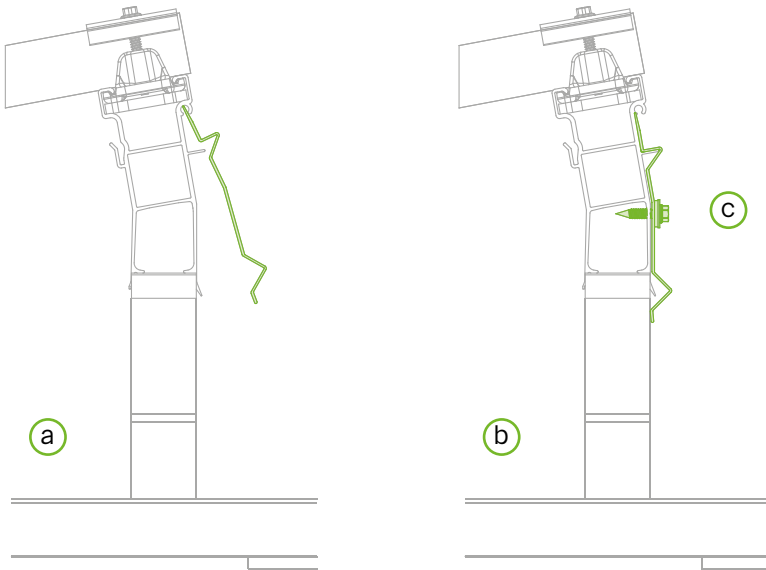
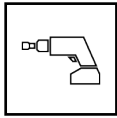
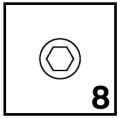


novo-tipp:

Montage Kontaktblech siehe Montagevariante 3. Soll ein Kabelkanal unter dem Modul verlaufen, muss dieser jetzt eingebaut werden. Montage Kabelkanal siehe Montagevariante 1.



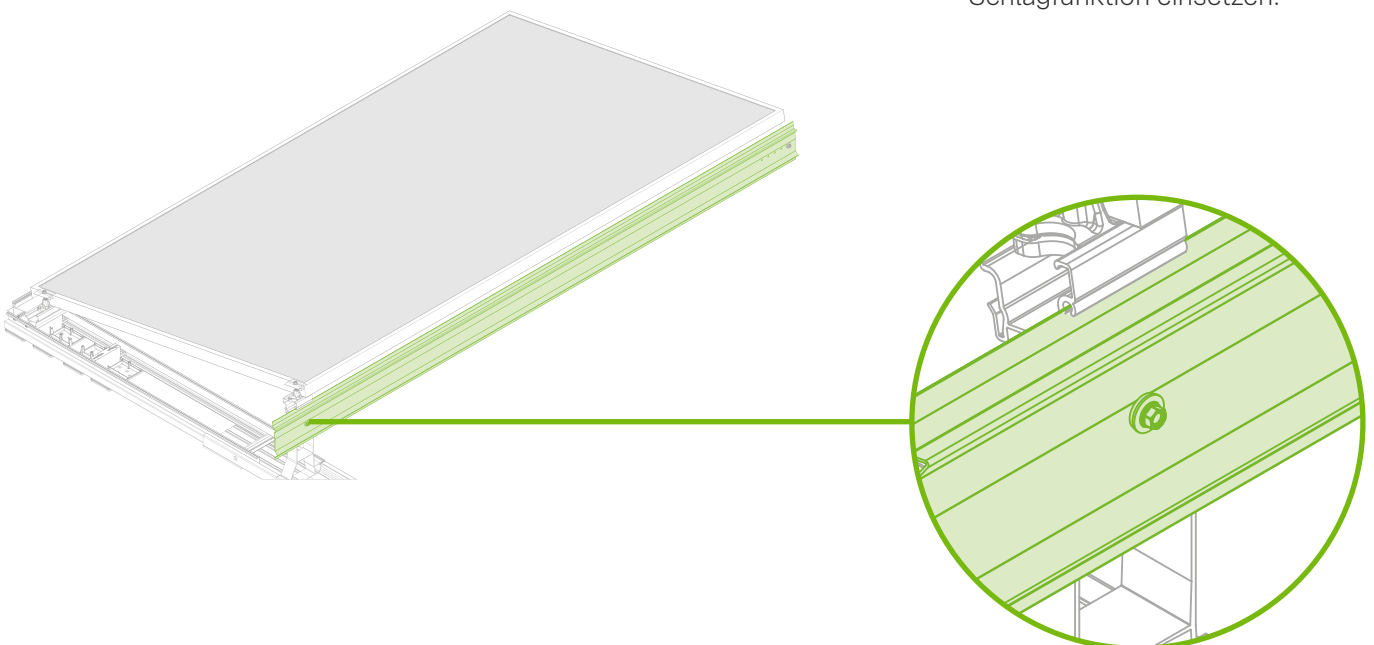
7 Querträger montieren

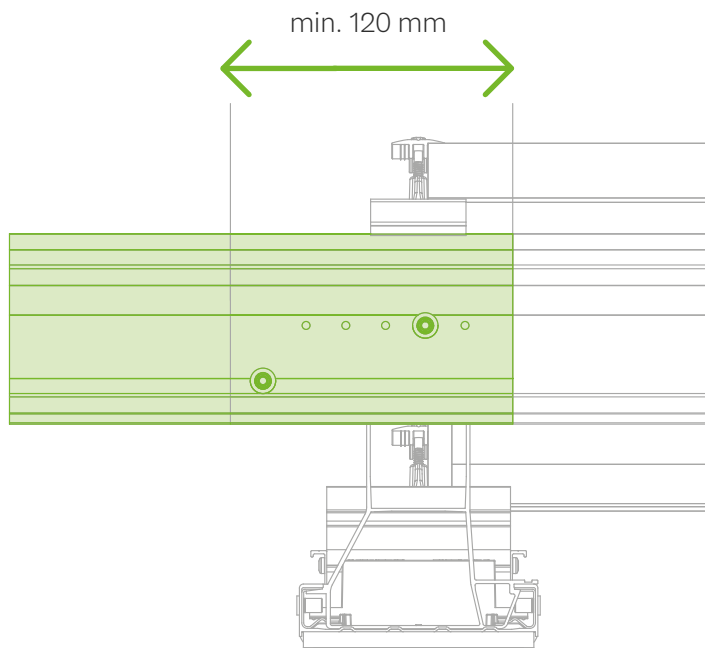


A Querträger an Modulstütze montieren.

- a** Einhängen
- b** Nach unten klappen
- c** Festschrauben

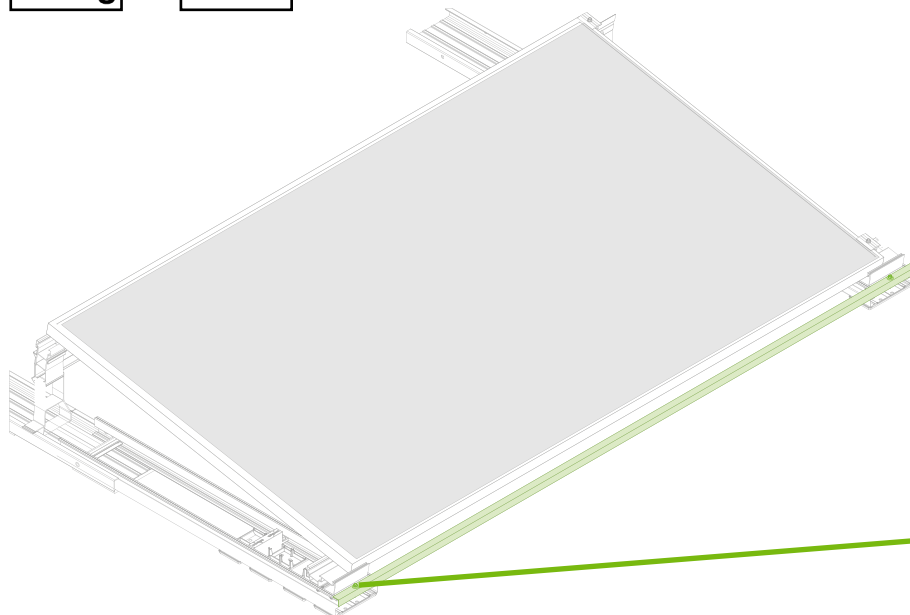
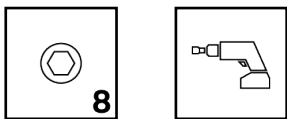
! Achtung:
Schrauben nicht überdrehen.
Beim Festschrauben keine Schlagfunktion einsetzen.





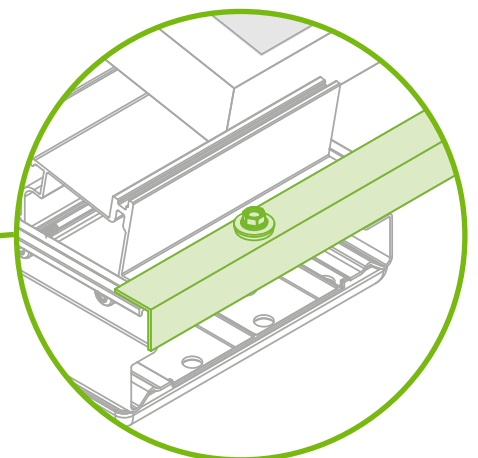
- B** Aufeinanderfolgende Querträger müssen mit einer Überlappung von 120 mm montiert und mit 2 Schrauben befestigt werden.

8 Zugband montieren



- A** Das Zugband am Rand bündig und in der Mitte überlappend montieren. Das Zugband muss mit jedem Abschluss-Set verschraubt werden.

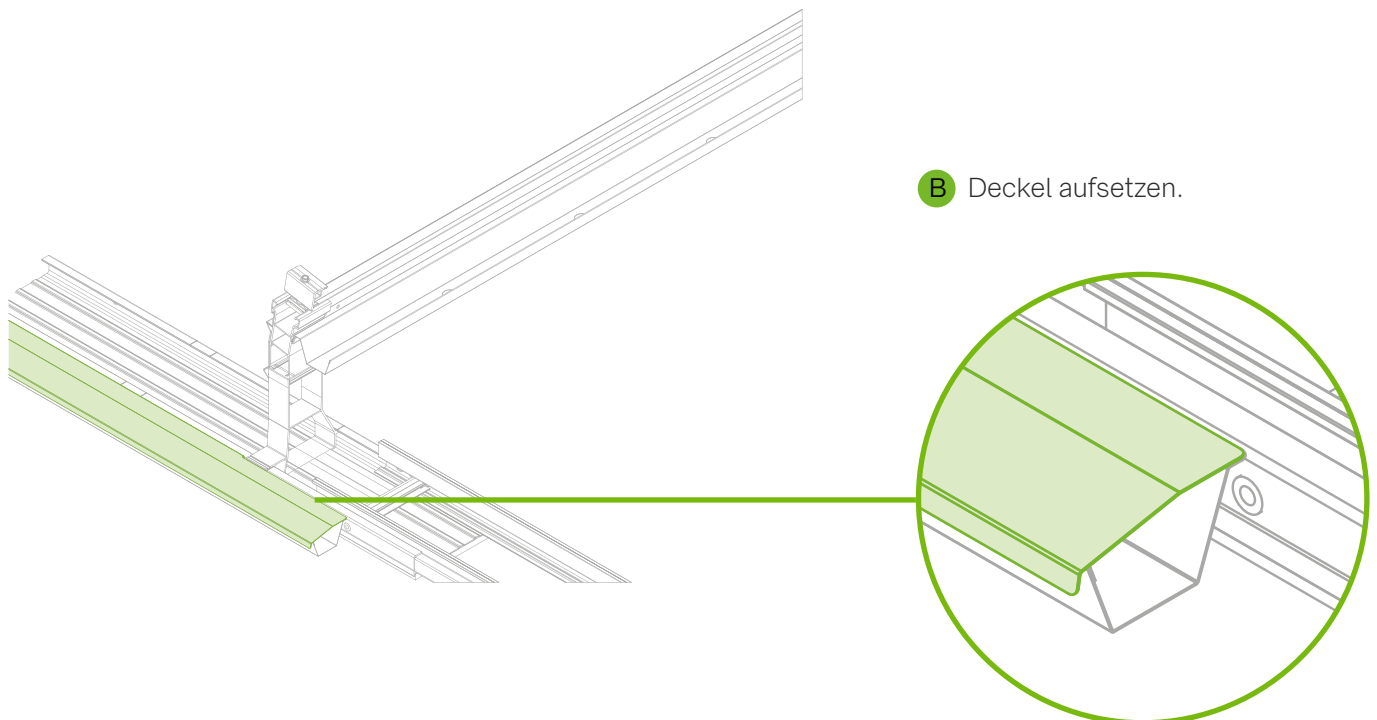
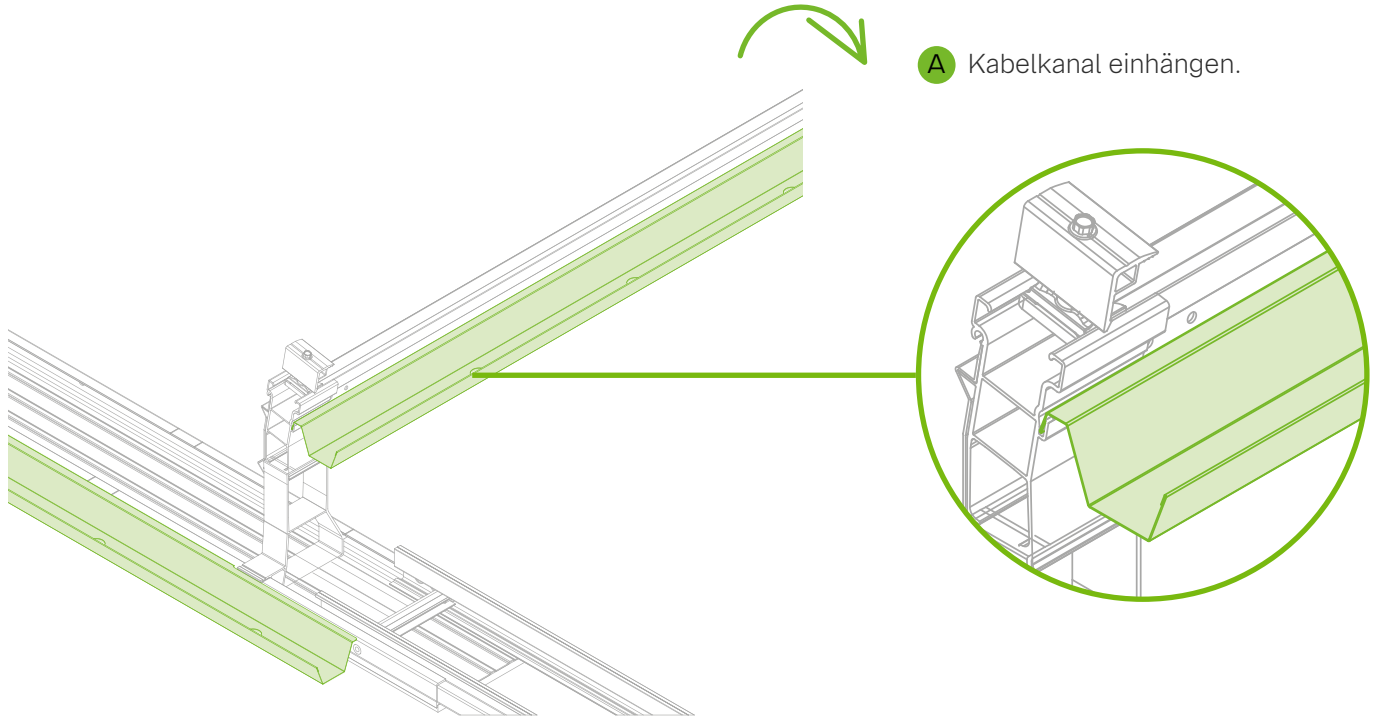
! Achtung:
Schrauben nicht überdrehen. Beim Festschrauben keine Schlagfunktion einsetzen.



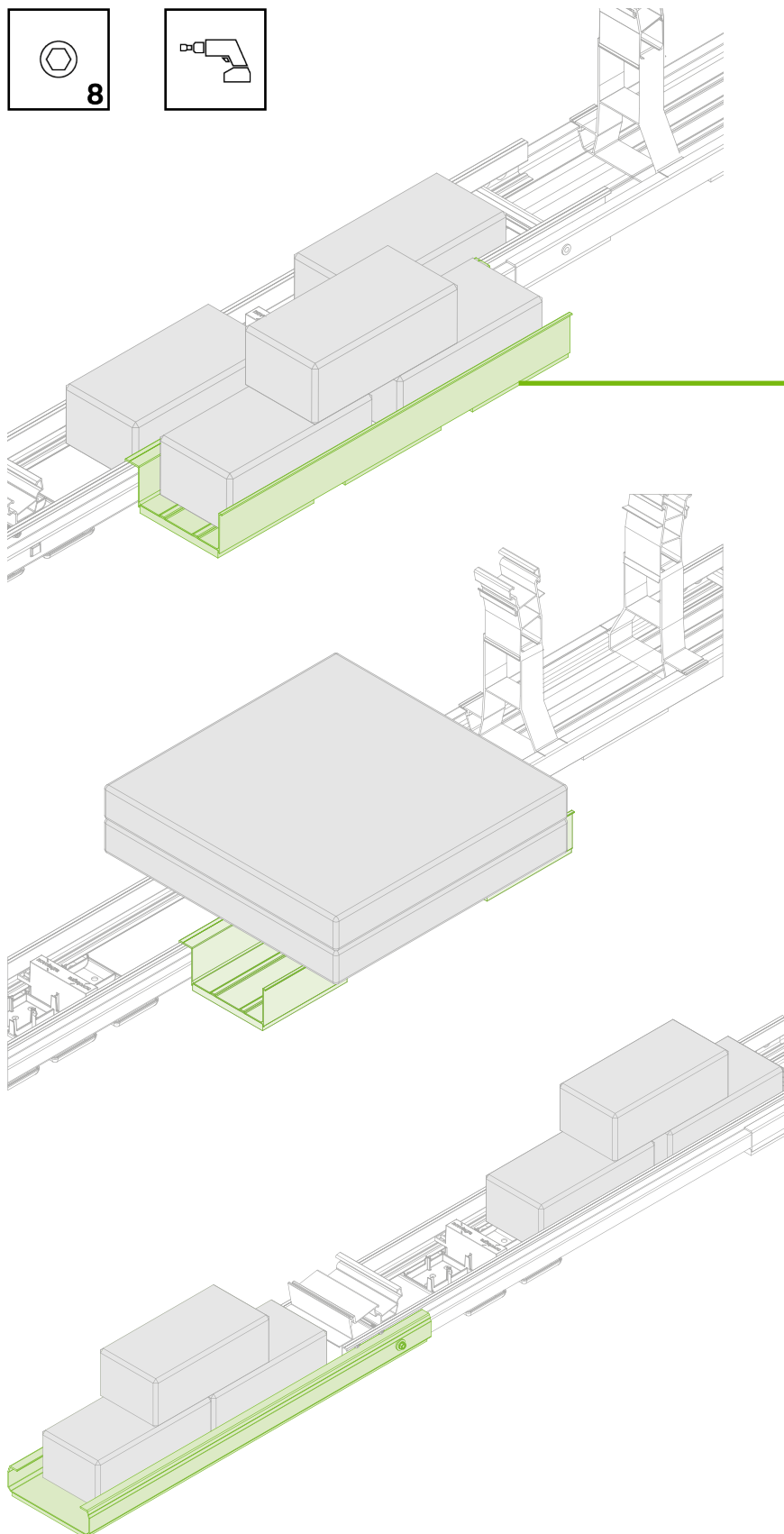
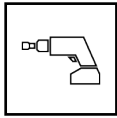
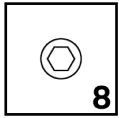
- novotipp:**
Werden Ballastausleger eingesetzt, siehe Montagevariante 2, empfehlen wir, diese vor dem Zugband zu montieren.

Montagevarianten

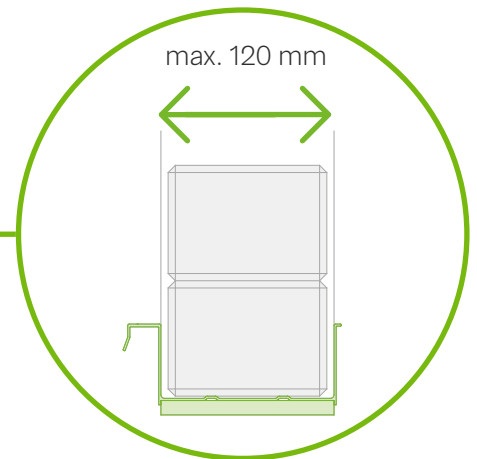
1 Kabelkanal



2 Optionale Ballasttierung



A Ballastwanne einhängen.



novo-tipp:

Der Einbau von Ballastwannen ermöglicht das sichere Ein- und Auflegen von kleinen und großformatigen Steinen. Die Ballastwanne ist seitlich in das Basis-element einzuhängen.



B Ballastausleger aufschieben und auf beiden Seiten festschrauben.



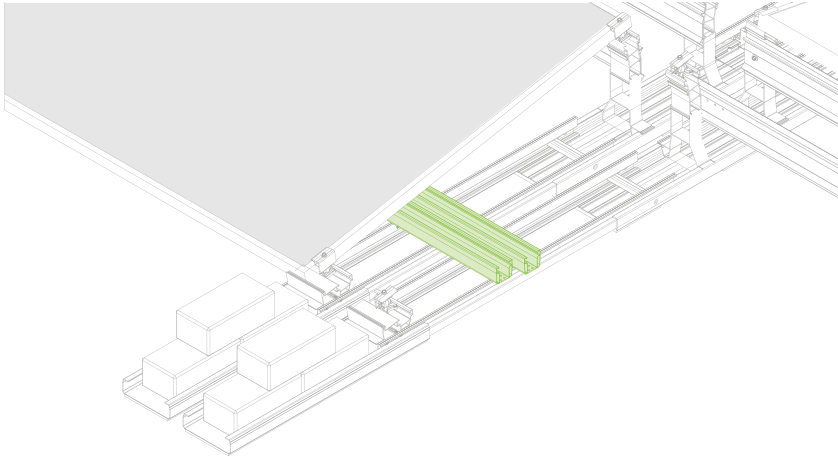
novo-tipp:

Der Einbau von Ballastauslegern ermöglicht die Ballastauslagerung am Anlagenrand.

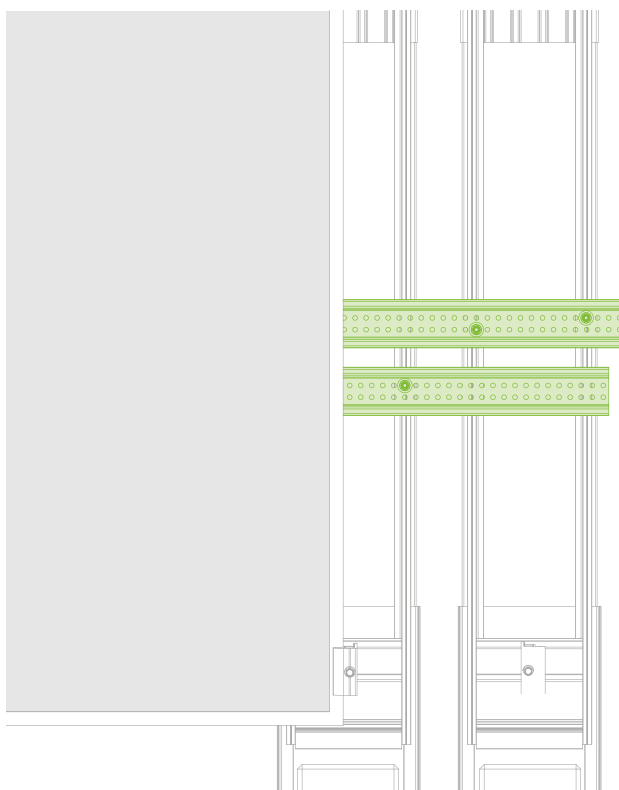


Achtung:

Schrauben nicht überdrehen. Beim Festschrauben keine Schlagfunktion einsetzen.



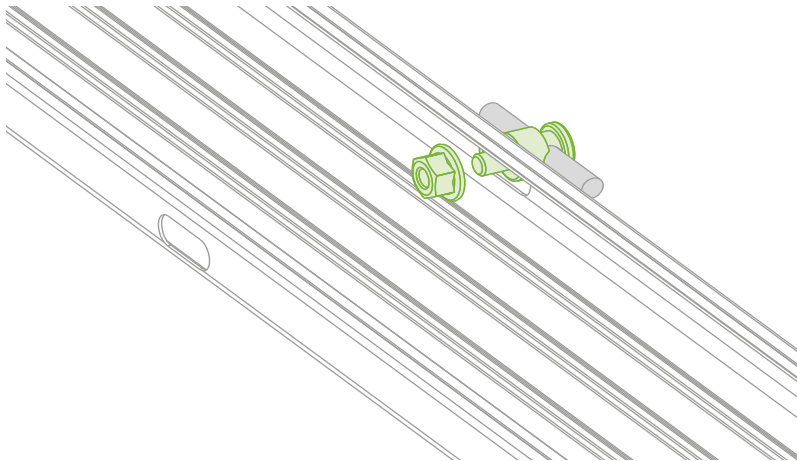
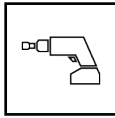
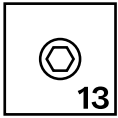
- C Benachbarte Modulfelder mit zwei Kopplungsprofilen verbinden. Dabei ist immer nur ein Kopplungsprofil mit einem Schienenstrang fest verbunden. Abstand zwischen den Basiselementen: 50 mm.



- i **novo-tipp:**
 Kopplungsprofile dienen der Ballastreduzierung für benachbarte Modulfelder.

- ! **Achtung:**
 Schrauben nicht überdrehen. Beim Festschrauben keine Schlagfunktion einsetzen.

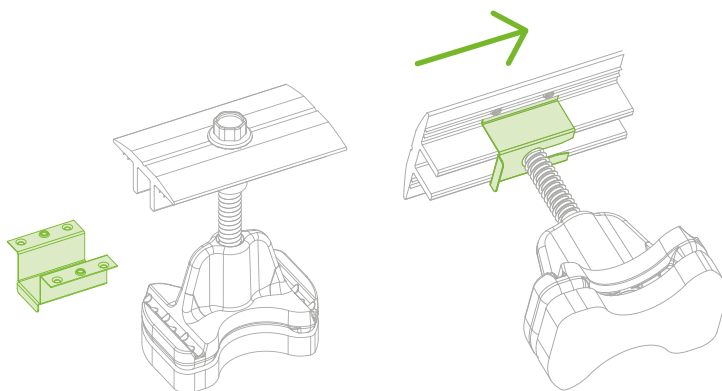
3 Blitzschutz und Potentialausgleich



- A** Erdungsverbinder-Set montieren. Pro Modulfeld muss ein Erdungsverbinder gesetzt werden.

Erdungsdraht: 20 Nm

- ! Achtung:** Die gültigen Normen und Richtlinien für Blitzschutz und Potentialausgleich sind zu beachten.

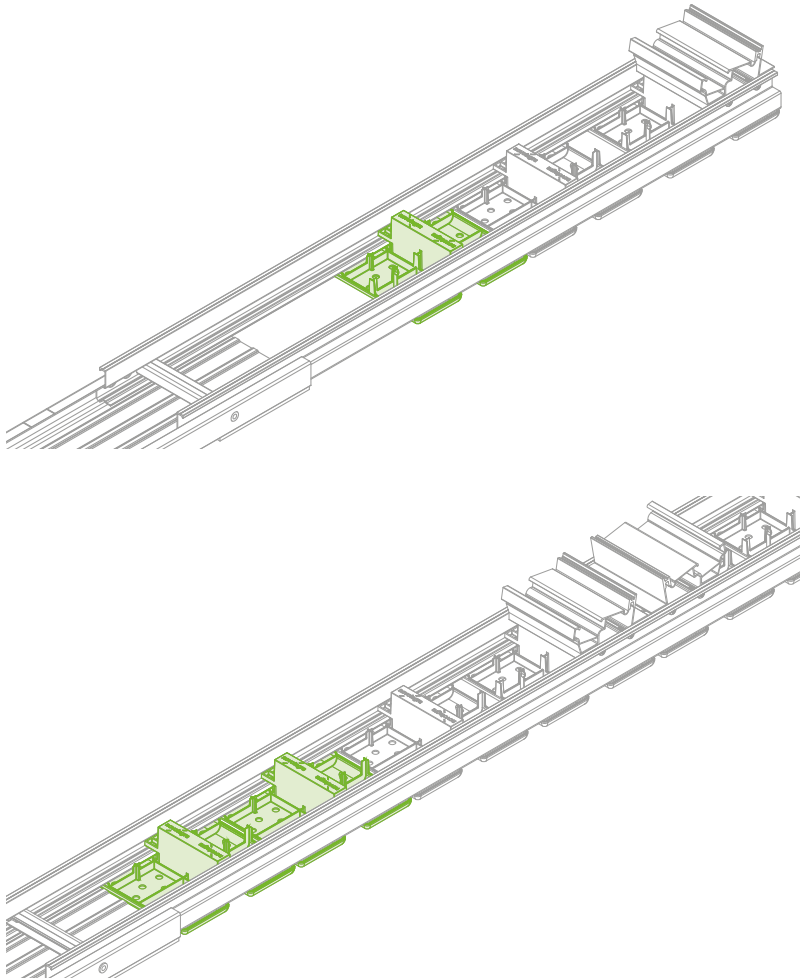
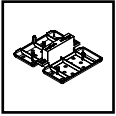


- B** Kontaktblech montieren.

Kontaktblech an der Schiebemasche über die senkrechten Stege der Mittelklemmen bis zur Schraube aufschieben.

- novo-tipp:** Das Kontaktblech dient dem Potentialausgleich und der Blitzstromtragfähigkeit des Systems.

4 Flächenpressung vergrößern



- A** Zusatzaufleger einschieben.

Das Zusatzaufleger ist vor dem Einklicken in das Basiselement in das Abschluss- oder Verbinder-Set einzuschieben.

novo-tipp:

Das Zusatzaufleger kann eingesetzt werden, wenn die Flächenpressung der Dämmung überlastet ist. Es können bis zu zwei Zusatzaufleger pro Abschluss- oder Verbinder-Set zusätzlich eingeschoben werden.

Wartung Montagesystem

Das Montagesystem ist im Zuge der Anlagenwartung in regelmäßigen Intervallen auf Standsicherheit und Funktion zu prüfen. Wir empfehlen eine jährliche Sichtprüfung.

Neben der Sichtkontrolle der Bauteile empfehlen wir eine stichprobenartige Überprüfung der Verbindungen und der sicheren und korrekten Lage der Ballastierung auf den Grundschielen und Ballastwannen. Ebenso sind die Schraubverbindungen zu prüfen und ggf. gemäß den in der Montageanleitung genannten Anzugsmomenten nachzuziehen.

Sämtliche Anlagenteile sollten auf Schäden durch z. B. Witterungseinflüsse, Tiere, Schmutz, Ablagerungen, Anhaftungen, Bewuchs (speziell beim Gründach), Dachdurchdringung, Abdichtung, Standfestigkeit und Korrosion geprüft werden.

Die Überprüfung der Anlage und Wartungsarbeiten sind durch eine Fachfirma, die Erfahrung mit elektrischen Anlagen und Arbeiten mit Montagesystemen vorweisen können oder Gutachter, auszuführen. Nach außergewöhnlich starken Einwirkungen (z.B. aus Erdbeben, starken Schneefällen, Sturmereignissen, etc.), ist stets eine Überprüfung der Anlage vorzunehmen.