

# SmartLogger3000

# Kurzanleitung

Ausgabe: 08  
Teilenummer: 31500BWF  
Datum: 30.04.2021

HUAWEI TECHNOLOGIES CO., LTD.

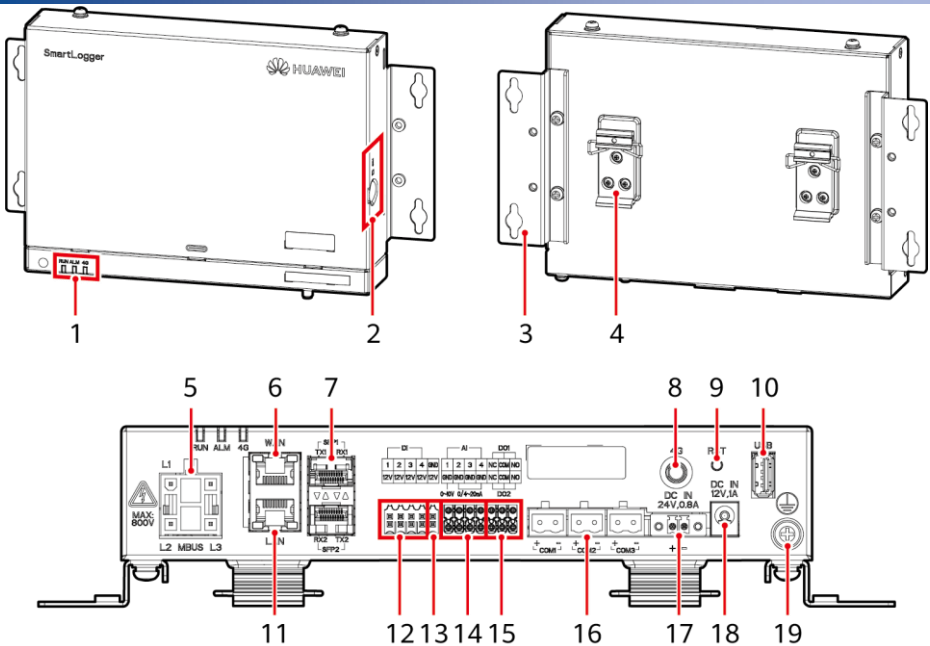


## HINWEIS

- Die Informationen in diesem Dokument können ohne Vorankündigung geändert werden. Bei der Vorbereitung dieses Dokuments wurde größtmögliche Sorgfalt aufgewendet, um die Genauigkeit der Inhalte sicherzustellen. Dennoch entsteht durch die Aussagen, Informationen und Empfehlungen in diesem Dokument keinerlei ausdrückliche oder implizierte Gewährleistung. Sie können dieses Dokument durch Scannen des QR-Codes herunterladen.
- Bediener müssen mit den Komponenten und der Funktionsweise eines mit dem Netz verbundenen PV-Stromsystems sowie mit den im jeweiligen Land geltenden Standards vertraut sein.
- Lesen Sie das Benutzerhandbuch vor der Installation des Geräts sorgfältig durch und machen Sie sich mit den Produktinformationen und Sicherheitsvorkehrungen vertraut. Huawei ist nicht für Folgen haftbar, die durch Nichtbeachtung der in diesem Dokument und im Benutzerhandbuch genannten Bestimmungen zur Lagerung, zum Transport, zur Installation und zur Bedienung entstehen.
- Verwenden Sie bei der Installation des Geräts isolierte Werkzeuge. Tragen Sie zu Ihrem Schutz eine geeignete persönliche Schutzausrüstung (PSA).



## 1 Überblick

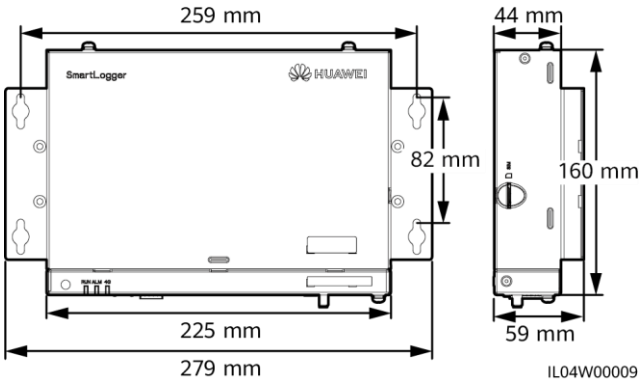


- |  |  |
|--|--|
| (1) LED-Anzeigen (RUN, ALM, 4G)            | (2) SIM-Kartensteckplatz (SIM)           |
| (3) Befestigungslasche                     | (4) Tragschienenhalterung                |
| (5) MBUS-Anschluss (MBUS)                  | (6) GE-Anschluss (WAN)                   |
| (7) SFP-Anschlüsse (SFP1, SFP2)            | (8) 4G-Antennenanschluss (4G)            |
| (9) RST-Taste (RST)                        | (10) USB-Anschluss (USB)                 |
| (11) GE-Anschluss (LAN)                    | (12) DI-Anschlüsse (DI)                  |
| (13) 12-V-Stromausgang (12 V/GND)          | (14) AI-Anschlüsse (AI)                  |
| (15) DO-Anschlüsse (DO1, DO2)              | (16) COM-Anschlüsse (COM1, COM2, COM3)   |
| (17) 24-V-Stromeingang (DC IN 24 V, 0,8 A) | (18) 12-V-Stromeingang (DC IN 12 V, 1 A) |
| (19) Schutzerdungspunkt                    |  |

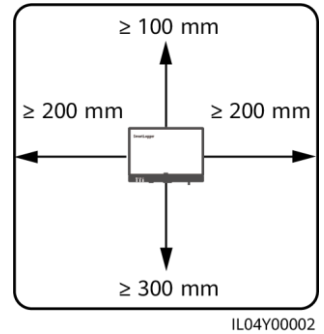
IL04W00003

## 2 Installationsanforderungen

### Abmessungen



### Platzbedarf



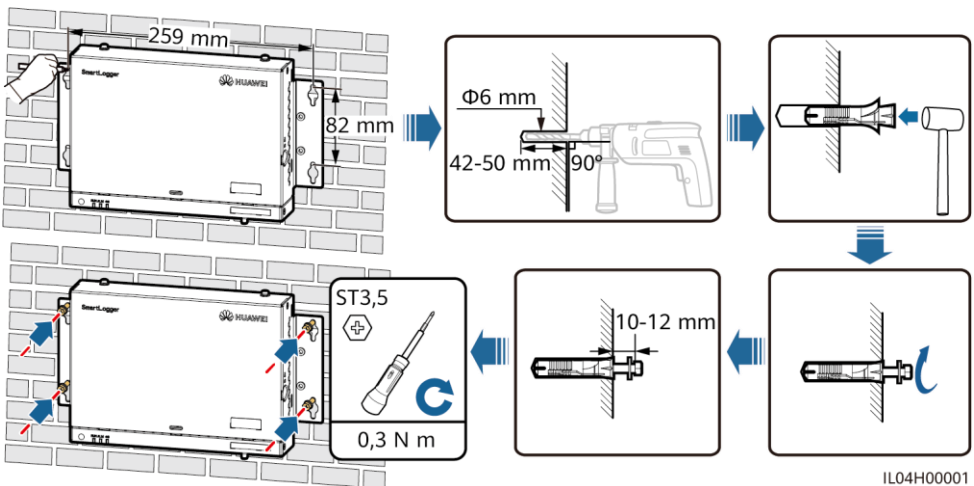
## 3 Geräteinstallation

### 3.1 Montage des SmartLogger

#### Wandmontage

##### HINWEIS

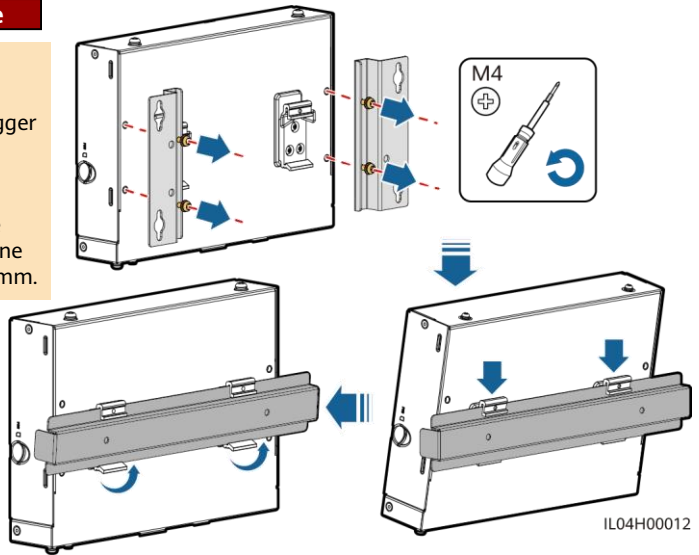
- Installieren Sie den SmartLogger an einer glatten und sicheren Innenwand.
- Stellen Sie bei der Wandmontage des SmartLogger sicher, dass der Kabelanschlussbereich zur Erleichterung der Kabelverbindung und Wartung nach unten gerichtet ist.
- Es wird empfohlen, die mit dem SmartLogger gelieferten Schrauben und Spreizdübel zu verwenden.



## Tragschienenmontage

### ANMERKUNG

- Bereiten Sie vor der Installation des SmartLogger eine 35-mm-Standard-Tragschiene vor und befestigen Sie sie.
- Die empfohlene effektive Länge der Führungsschiene beträgt mindestens 230 mm.

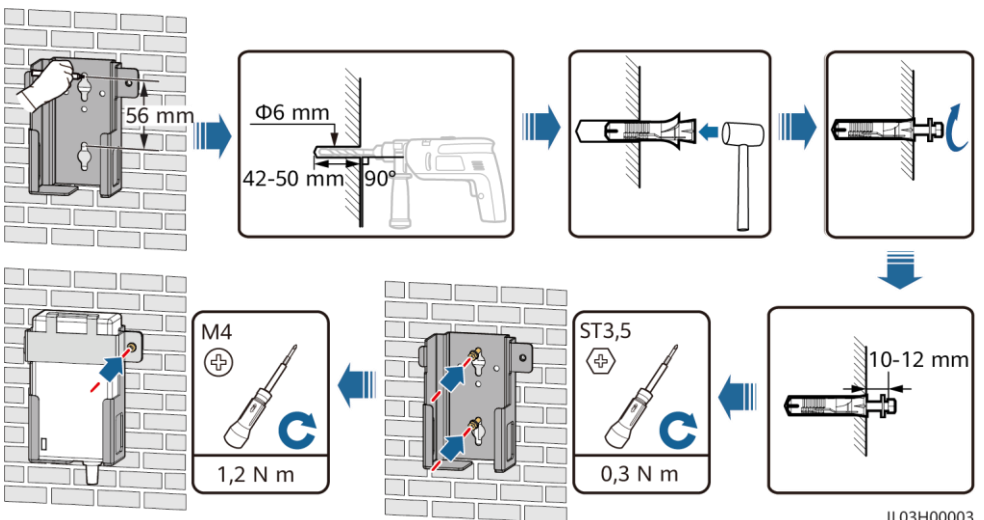
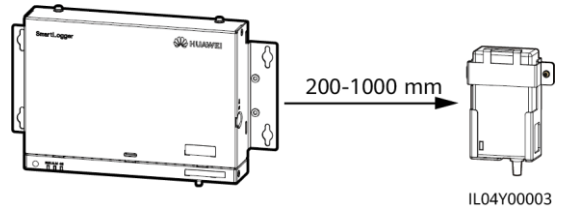


## 3.2 Installieren des Netzteils

### Wandmontage

### ANMERKUNG

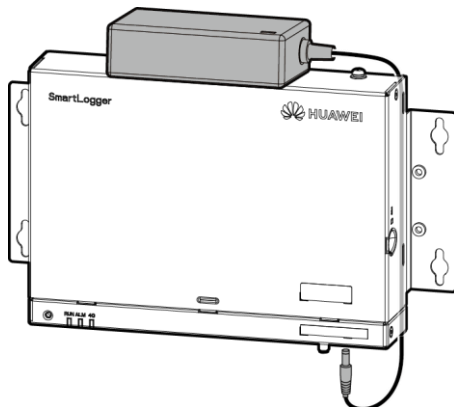
Es wird empfohlen, das Netzteil an der rechten Seite des SmartLogger zu befestigen. Der Anschluss für das Wechselstromkabel soll nach oben weisen.



## Montage auf waagerechter Fläche

### ANMERKUNG

Stellen Sie sicher, dass der Netzteilindikator nach oben oder außen zeigt.



IL04H20005

## 4 Elektrische Anschlüsse

### HINWEIS

- Schließen Sie Kabel entsprechend den am Montageort des Projekts geltenden Gesetzen und Bestimmungen für Elektroinstallationen an.
- Lassen Sie vor dem Anschließen der Kabel an die Anschlüsse genügend Spielraum, um die Spannung der Kabel zu reduzieren und schlechte Kabelverbindungen zu vermeiden.
- Ein SmartLogger3000A kann mit maximal 80 Solarwechselrichtern und ein SmartLogger3000B kann mit maximal 150 Solarwechselrichtern verbunden sein.

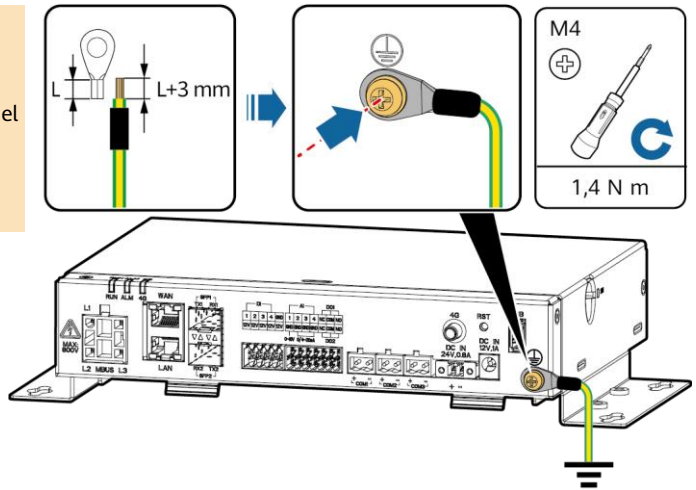
### 4.1 Vorbereiten der Kabel

Typ	Empfohlene Spezifikationen
PE-Kabel	Für den Außenbereich geeignetes Kupferkabel mit einem Querschnitt von 4–6 mm <sup>2</sup> oder 12–10 AWG
RS485-Kommunikationskabel	Zum Anschluss werden zwei- oder mehradrige Kabel mit einem Querschnitt von 0,2–2,5 mm <sup>2</sup> oder 24–14 AWG empfohlen
MBUS-Kabel (optional)	Im Lieferumfang des SmartLogger
DI-Signalkabel	Zum Anschluss werden zwei- oder mehradrige Kabel mit einem Querschnitt von 0,2–1,5 mm <sup>2</sup> oder 24–16 AWG empfohlen
Ausgangsstromkabel	
AI-Signalkabel	
DO-Signalkabel	
Ethernet-Kabel	Im Lieferumfang des SmartLogger
24-V-Eingangsstromkabel (optional)	Zweiadriges Kabel mit einem Querschnitt von 0,2–1,5 mm <sup>2</sup> oder 24–16 AWG

## 4.2 Anschließen des Schutzerdungskabels

### ANMERKUNG

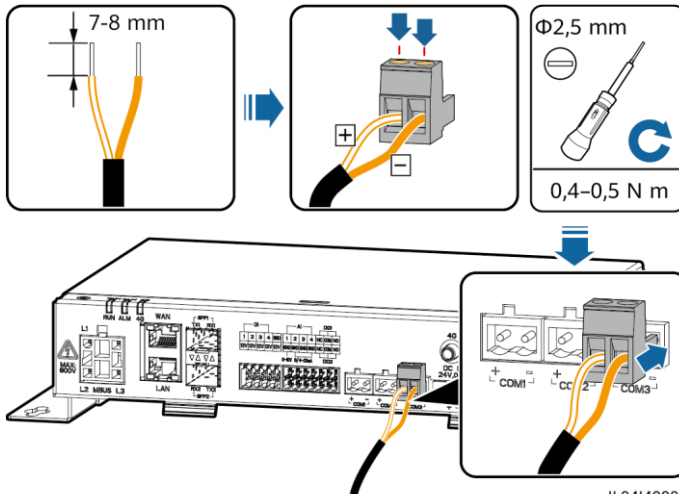
Bestreichen Sie das Schutzerdungskabel nach dem Anschließen mit Silicagel oder verwenden Sie einen Silicaanstrich, um die Korrosionsbeständigkeit zu verbessern.



## 4.3 Anschließen des RS485-Kommunikationskabels

### ANMERKUNG

- Es wird empfohlen, bei der Länge der RS485-Kommunikationsverbindung 1 000 m nicht zu überschreiten.
- Der SmartLogger kann über den COM-Anschluss an RS485-Kommunikationsgeräte angeschlossen werden, z. B. an einen Solarwechselrichter, ein Umweltüberwachungsgerät (EMI) und einen Leistungsmesser.
- Stellen Sie sicher, dass die Terminals RS485+ und RS485- entsprechend mit den Anschlüssen COM+ und dem COM- am SmartLogger verbunden sind.



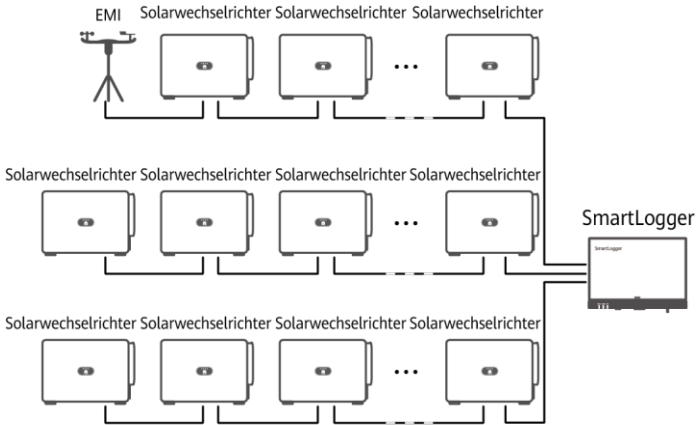
IL04140001

Anschluss	Kennung	Beschreibung
COM1, COM2, COM3	+	RS485A-, RS485-Differenzialsignal +
	-	RS485B-, RS485-Differenzialsignal -

## Kaskadierende Verbindung

### HINWEIS

- Es wird empfohlen, weniger als 30 Geräte an jeweils eine RS485-Strecke anzuschließen.
- Die Baudrate, das Kommunikationsprotokoll und der Paritätsmodus aller Geräte an der kaskadierenden RS485-Verbindung müssen mit den Einstellungen der COM-Anschlüsse am SmartLogger übereinstimmen.

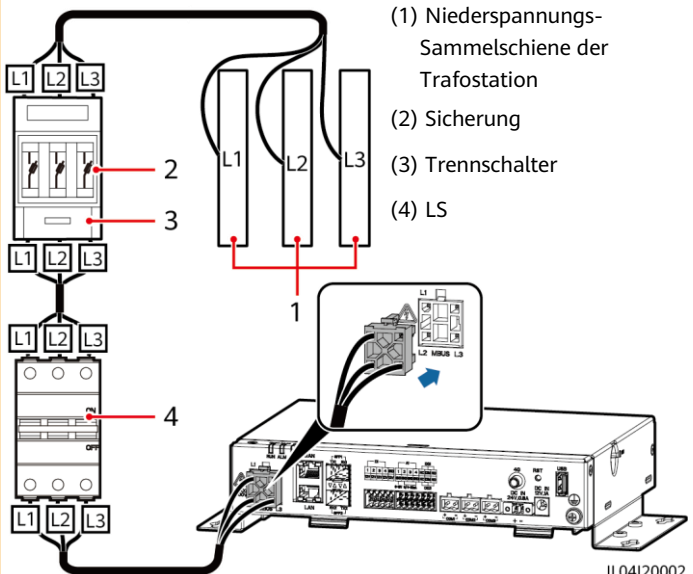


IL04N40003

## 4.4 Anschließen des MBUS-Kabels

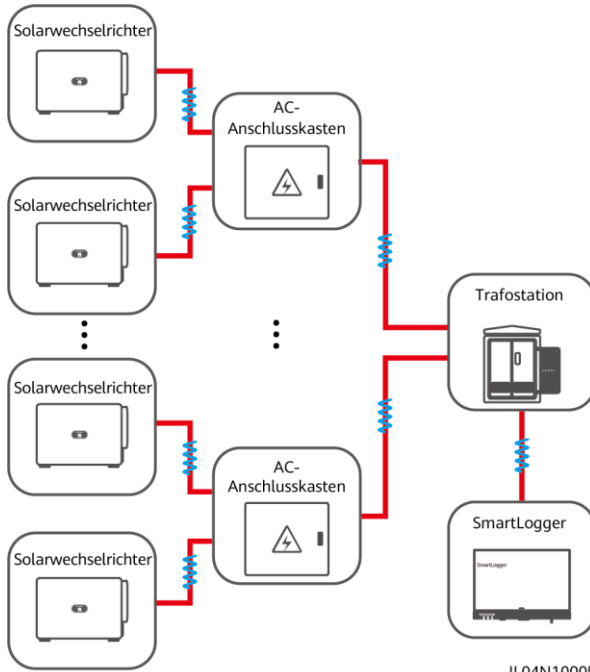
### HINWEIS

- Stellen Sie sicher, dass der Solarwechselrichter und der SmartLogger die MBUS-Kommunikation unterstützen.
- Wenn der SmartLogger mit dem Solarwechselrichter über ein Wechselstromkabel verbunden ist, muss kein RS485-Kommunikationskabel angeschlossen werden.
- Wenn der SmartLogger über MBUS kommuniziert, muss ein Leitungsschutzschalter (LS) oder ein Trennschalter installiert werden, um im Kurzschlussfall einen Geräteschaden zu vermeiden.



- (1) Niederspannungssammelschiene der Trafostation
- (2) Sicherung
- (3) Trennschalter
- (4) LS

# MBUS-Netzwerk

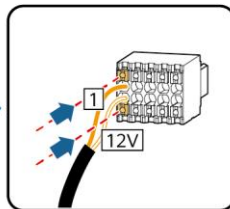
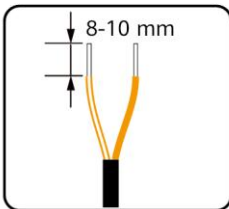


IL04N10005

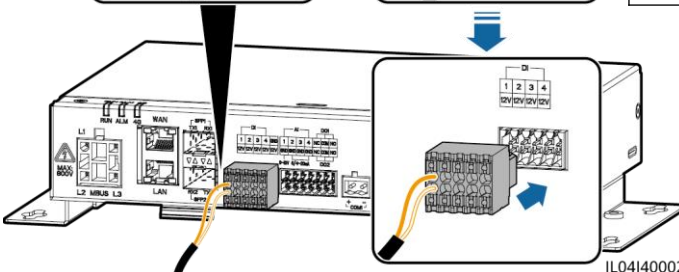
## 4.5 Anschließen des DI-Signalkabels

### ANMERKUNG

- Der SmartLogger kann DI-Signale, wie z. B. Remote-Befehle zur Stromnetzplanung und Alarme, über DI-Anschlüsse empfangen. Er kann nur passive potentialfreie Kontaktsignale empfangen.
- Es wird empfohlen, bei der Länge der Signalübertragungsverbindung 10 m nicht zu überschreiten.



Anschluss	Beschreibung
DI1	Kann passive potentialfreie Kontaktsignale empfangen.
DI2	
DI3	
DI4	



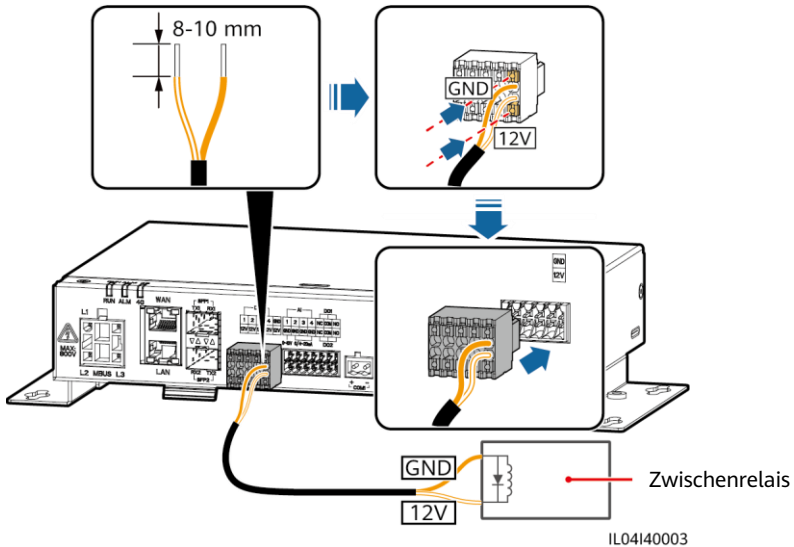
IL04I40002



## 4.6 Anschließen des Ausgangstromkabels

### ANMERKUNG

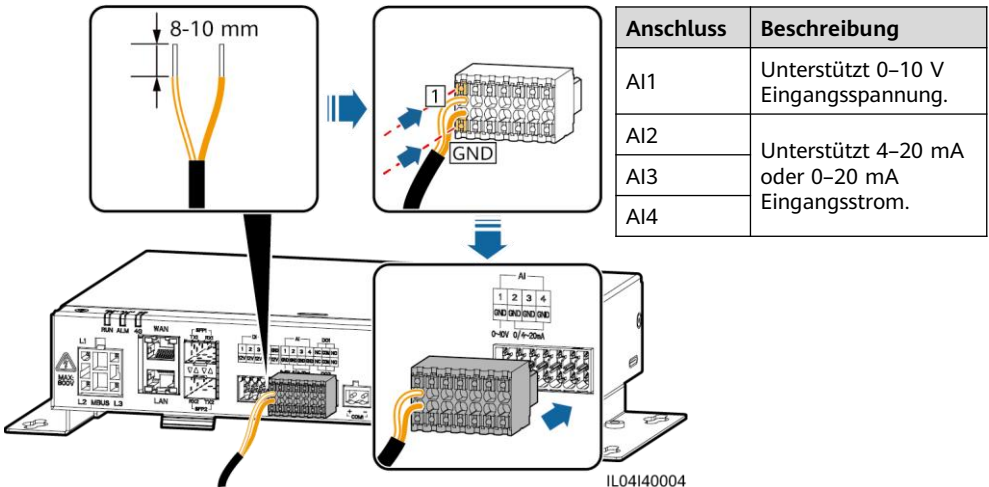
- Bei Exportbegrenzungen oder akustischen und visuellen Alarmszenarien kann der SmartLogger das Zwischenrelais über den 12-V-Stromausgang ansteuern.
- Es wird empfohlen, bei der Länge der Verbindung 10 m nicht zu überschreiten.



## 4.7 Anschließen des AI-Signalkabels

### ANMERKUNG

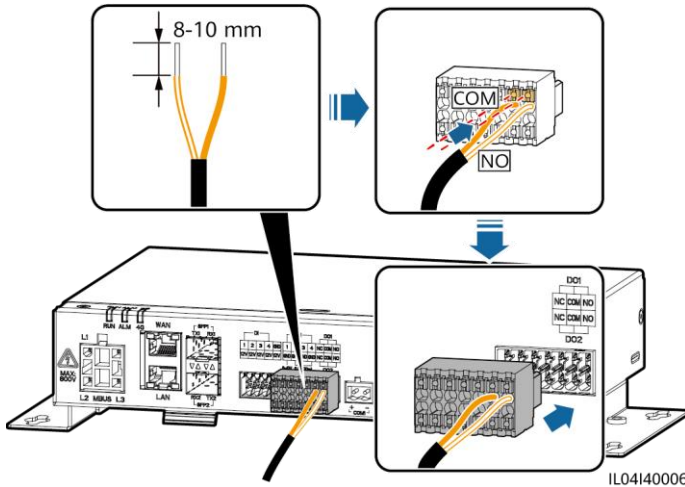
- Der SmartLogger kann AI-Signale von EMIs über AI-Anschlüsse empfangen.
- Es wird empfohlen, bei der Länge der Verbindung 10 m nicht zu überschreiten.
- Die AI-Anschlüsse 1, 2, 3 und 4 sind für AI+ Signale und der GND-Anschluss ist für AI-Signale.



## 4.8 Anschließen des DO-Signalkabels

### ANMERKUNG

- Der DO -Anschluss unterstützt eine Signalspannung von maximal 12 V. NC/COM ist ein Ruhekontakt, während NO/COM ein Arbeitskontakt ist.
- Es wird empfohlen, bei der Länge der Verbindung 10 m nicht zu überschreiten.

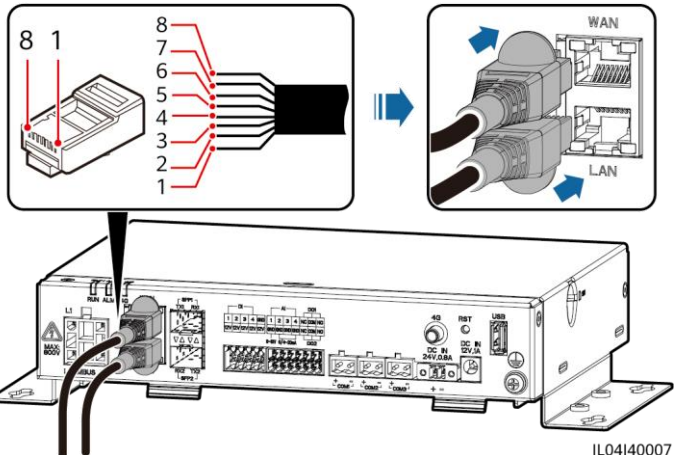


## 4.9 Anschließen des Ethernet-Kabels

### ANMERKUNG

- Der SmartLogger kann über einen WAN-Anschluss mit einem Ethernet-Switch, Router oder PC verbunden werden.
- Der SmartLogger kann über einen LAN-Anschluss mit einem SmartModule oder PC verbunden werden.
- Sollte das mitgelieferte Netzwerkkabel zu kurz sein, empfiehlt es sich, ein Netzwerkkabel der Kategorie 5e oder mit höherer Spezifikation und abgeschirmten RJ45-Steckern zu verwenden. Die empfohlene Kommunikationsentfernung beträgt max. 100 m. Achten Sie beim Crimpen des Netzwerkkabels darauf, dass die Abschirmschicht des Kabels sicher mit dem Metallgehäuse des RJ45-Stecker verbunden ist.

- (1) Weiß und Orange  
(2) Orange  
(3) Weiß und Grün  
(4) Blau  
(5) Weiß und Blau  
(6) Grün  
(7) Weiß und Braun  
(8) Braun

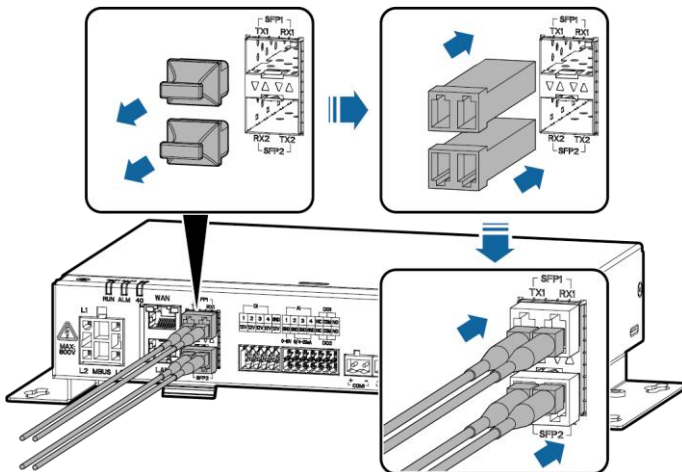


## 4.10 Anschließen des Glasfaser-Verbindungskabels

### HINWEIS

- Der SmartLogger kann über Lichtwellenleiter mit Geräten wie dem Zugangsanschlusskasten verbunden werden.
- LWL-Module sind optional. Konfigurieren Sie das 100M- oder 1 000M-LWL-Modul entsprechend dem korrespondierenden Anschluss am optischen Switch. Das LWL-Modul sollte SFP- oder eSFP-Verkapselung verwenden. Die Übertragungsentfernung, die vom 100M-LWL-Modul unterstützt wird, muss größer oder gleich 12 km sein. Die Übertragungsentfernung, die vom 1 000M-LWL-Modul unterstützt wird, muss größer oder gleich 10 km sein.
- Stellen Sie beim Einsetzen eines LWL-Moduls in den SFP1-Anschluss sicher, dass die Seite mit dem Etikett nach oben weist. Stellen Sie beim Einsetzen eines LWL-Moduls in den SFP2-Anschluss sicher, dass die Seite mit dem Etikett nach unten weist.

1. Stecken Sie das LWL-Modul in den Anschluss SFP1 oder SFP2. Wenn es zwei Module gibt, stecken Sie eines in jeden Anschluss.
2. Schließen Sie die beiden mit den optischen Modulen gelieferten Kabel an die Anschlüsse der optischen Module an.



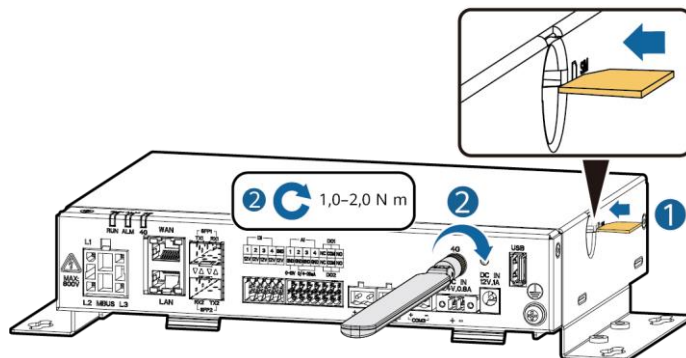
IL04140008

## 4.11 Einsetzen der SIM-Karte und der 4G-Antenne

### ANMERKUNG

- Legen Sie eine Standard-SIM-Karte bereit (Format: 15 mm x 25 mm; Kapazität  $\geq$  64 KB). Monatlicher Datenverkehr der SIM-Karte  $\geq$  Monatlicher Datenverkehr des Solarwechselrichters + Monatlicher Datenverkehr des Leistungsmessers + Monatlicher Datenverkehr des Umweltüberwachungsgeräts. Wenn andere Geräte im Netzwerk an den SmartLogger angeschlossen sind, muss der monatliche Datenverkehr der SIM-Karte nach Bedarf erhöht werden.
- Setzen Sie die SIM-Karte in der Richtung ein, die am SIM-Kartensteckplatz aufgedruckt ist.
- Drücken Sie die SIM-Karte hinein, bis sie an ihrem Platz einrastet. In diesem Fall ist die SIM-Karte richtig eingesteckt.
- Wenn Sie die SIM-Karte entfernen, drücken Sie die Karte nach innen, um sie auszuwerfen.

Monatliche Datenverkehrsanforderung für SIM-Karten		Ausgangswert für Datenverkehr
Solarwechselrichter	10 MB + 4 MB x Anzahl der Solarwechselrichter	<ul style="list-style-type: none"> <li>• Daten zur Geräteleistung können alle 5 Minuten aktualisiert werden.</li> <li>• Die Protokolle der Solarwechselrichter und die IV-Diagnosedaten können monatlich exportiert werden. Die Solarwechselrichter können monatlich aktualisiert werden.</li> </ul>
Leistungsmesser	3 MB x Anzahl der Leistungsmesser	
EMI	3 MB x Anzahl der EMIs	

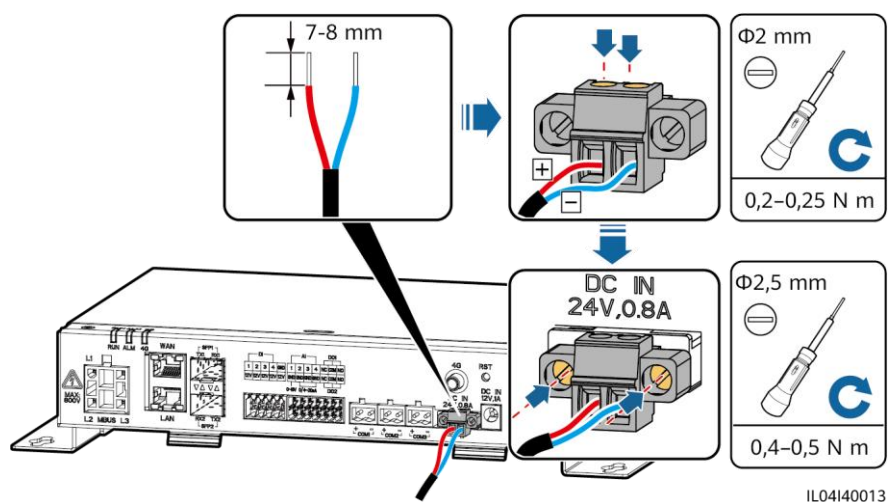


IL04H00013

## 4.12 Anschließen des 24-V-Eingangskabels

Das 24-V-Eingangskabel muss in den folgenden Szenarien angeschlossen werden:

- Es wird die 24-V-Gleichstromversorgung verwendet.
- Der SmartLogger ist über den 12-V-Stromeingang mit dem Netz verbunden und der 24-V-Stromeingang fungiert als 12-V-Stromausgang, um die Geräte mit Strom zu versorgen.



IL04I40013

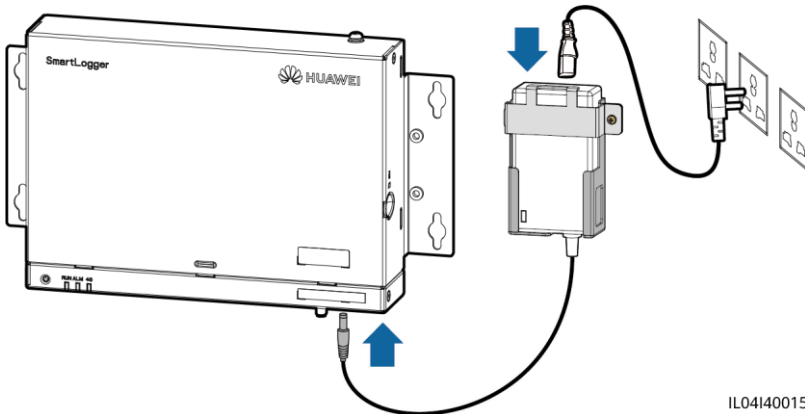
## 5 Überprüfung vor dem Einschalten

Nr.	Kriterium
1	Der SmartLogger ist korrekt und sicher installiert.
2	Alle Kabel müssen fest verbunden sein.
3	Die Verlegung von Stromversorgungs- und Signalkabeln entspricht den Anforderungen an die Verlegung von Stark- und Schwachstromkabeln sowie dem Kabelführungsplan.
4	Die Kabel sind ordentlich verlegt und mit Kabelbindern gleichmäßig und in gleicher Ausrichtung fixiert.
5	Auf den Kabeln befinden sich keine überflüssigen Isolierbänder und Kabelbinder.

## 6 Einschalten des Systems

### 1. Schließen Sie die Stromversorgung an.

- Methode 1: Wenn ein Netzteil verwendet wird, schließen Sie das Netzteilkabel an und schalten Sie den Schalter auf der Seite der Netzsteckdose ein.



IL04I40015

### ANMERKUNG

- Die Nenneingangsspannung des Netzteils beträgt 100–240 V AC und die Nenneingangsfrequenz beträgt 50/60 Hz.
  - Wählen Sie eine für dieses Netzteil passende Netzsteckdose.
- Methode 2: Bei Verwendung der Gleichstromversorgung prüfen Sie, ob das Kabel zwischen der Gleichstromversorgung und dem SmartLogger korrekt verbunden wurde. Schalten Sie den vorgeschalteten Netzschalter der Gleichstromversorgung ein.
2. Wenn zur Kommunikation MBUS verwendet wird, schalten Sie alle vorgeschalteten Schalter des MBUS-Anschlusses ein.

3. Beobachten Sie die LED-Kontrollleuchten, um den Betriebsstatus des SmartLogger zu überprüfen.

Kontrollleuchte	Status	Bedeutung	
Betriebsanzeige (RUN)	Grün aus	Der SmartLogger ist nicht eingeschaltet	
	Grünes Blinken in langsamer Abfolge (1 s lang ein und 1 s lang aus)	Die Kommunikation zwischen dem SmartLogger und dem Verwaltungssystem ist normal.	
	Grünes Blinken in schneller Abfolge (0,125 s lang ein und 0,125 s lang aus)	Die Kommunikation zwischen dem SmartLogger und dem Verwaltungssystem ist unterbrochen.	
Alarm-/Wartungskontrollleuchte (ALM)	Alarmstatus	Rot aus	Kein Systemalarm ausgegeben.
		Rotes Blinken in langsamer Abfolge (1 s lang ein und 4 s lang aus)	Das System gibt einen Warnalarm aus.
		Rotes Blinken in schneller Abfolge (0,5 s lang ein und 0,5 s lang aus)	Das System gibt einen kleineren Alarm aus.
		Dauerhaft rot	Das System gibt einen größeren Alarm aus.
	Wartungsstatus	Grün aus	Es wird keine lokale Wartung durchgeführt.
		Grünes Blinken in langsamer Abfolge (1 s lang ein und 1 s lang aus)	Die lokale Wartung wird durchgeführt.
		Grünes Blinken in schneller Abfolge (0,125 s lang ein und 0,125 s lang aus)	Die lokale Wartung schlägt fehl oder die Verbindung zur App muss noch aufgebaut werden.
		Leuchtet grün	Die lokale Wartung war erfolgreich.
4G-Kontrollleuchte (4G)	Grün aus	Die 4G/3G/2G-Netzwerkfunktion ist nicht aktiviert.	
	Grünes Blinken in langsamer Abfolge (1 s lang ein und 1 s lang aus)	Die 4G/3G/2G-Einwahl war erfolgreich.	
	Grünes Blinken in schneller Abfolge (0,125 s lang ein und 0,125 s lang aus)	Das 4G/3G/2G-Netzwerk ist nicht verbunden oder die Kommunikation ist unterbrochen.	

#### ANMERKUNG

Wenn ein Alarm und lokale Wartung gleichzeitig stattfinden, zeigt die Alarm-/Wartungskontrollleuchte zuerst den lokalen Wartungsstatus an. Nach Beendigung der lokalen Wartung zeigt die Kontrollleuchte den Alarmstatus an.

## 7 WebUI-Bereitstellung

#### ANMERKUNG

- Unterstützt wird das Betriebssystem Windows 7 oder neuer.
- Browser: Chrome 52, Firefox 58 oder Internet Explorer 9 oder eine spätere Version wird empfohlen.
- Die WebUI-Screenshots dienen nur Referenzzwecken.

1. Legen Sie die IP-Adresse für den PC im gleichen Netzwerksegment wie die IP-Adresse des SmartLogger fest.

Anschluss	IP-Einstellungen	SmartLogger-Standardwert	PC-Einstellung - Beispiel
LAN-Anschluss	IP-Adresse	192.168.8.10	192.168.8.11
	Subnetzmaske	255.255.255.0	255.255.255.0
	Standard-Gateway	192.168.8.1	192.168.8.1
WAN-Anschluss	IP-Adresse	192.168.0.10	192.168.0.11
	Subnetzmaske	255.255.255.0	255.255.255.0
	Standard-Gateway	192.168.0.1	192.168.0.1

**ANMERKUNG**

- Wenn die IP-Adresse des WAN-Anschlusses im Netzwerksegment zwischen 192.168.8.1 und 192.168.8.255 liegt, wird die IP-Adresse des LAN-Anschlusses automatisch in 192.168.3.10 geändert, und das Standard-Gateway ist 192.168.3.1. Wenn der Verbindungsanschluss ein LAN-Anschluss ist, passen Sie die Netzwerkkonfiguration des PCs entsprechend an.
- Es wird empfohlen, den PC an den LAN-Anschluss des SmartLogger oder den GE-Anschluss des SmartModule anzuschließen. Wenn der PC an den GE-Anschluss des SmartModule angeschlossen ist, passen Sie die Netzwerkkonfiguration des PCs an den Konfigurationsmodus an, wenn der PC an den LAN-Anschluss des SmartLogger angeschlossen ist.

2. Geben Sie **https://XX.XX.XX.XX** in das Adressfeld des Browsers ein (**XX.XX.XX.XX** ist die IP-Adresse des SmartLogger). Beim ersten Anmelden beim WebUI wird eine Sicherheitswarnung angezeigt. Klicken Sie auf **Laden dieser Website fortsetzen**.
3. Melden Sie sich beim WebUI an.



IL03J00002

**ANMERKUNG**

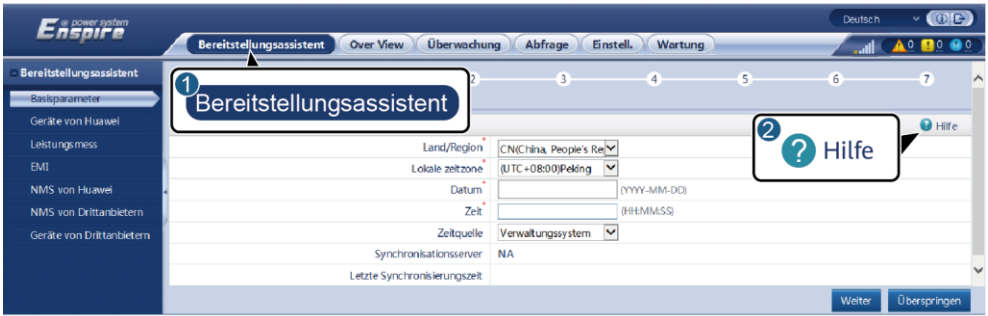
Nach der Anmeldung beim WebUI wird ein Dialogfeld angezeigt. Sie können die aktuellen Anmeldeinformationen einsehen. Klicken Sie auf **OK**.

Parameter	Beschreibung
<b>Sprache</b>	Stellen Sie diesen Parameter nach Bedarf ein.
<b>Benutzername</b>	Wählen Sie <b>admin</b> .
<b>Passwort</b>	<ul style="list-style-type: none"> <li>• Das Anfangspasswort lautet <b>Changeme</b>.</li> <li>• Verwenden Sie das Anfangspasswort beim ersten Einschalten und ändern Sie es sofort nach der Anmeldung. Melden Sie sich anschließend mit dem neuen Passwort wieder an. Um die Sicherheit des Kontos zu gewährleisten, ändern Sie das Passwort regelmäßig und vergessen Sie das neue Passwort nicht. Ein Passwort, das über einen längeren Zeitraum nicht geändert wurde, kann gestohlen oder geknackt werden. Bei Verlust des Passworts muss das Gerät auf die Werkseinstellungen zurückgesetzt werden. In diesen Fällen haftet der Nutzer für alle Schäden, die an der PV-Anlage entstehen.</li> <li>• Wenn innerhalb von 5 Minuten fünfmal hintereinander ein falsches Passwort eingegeben wird, wird Ihr Konto gesperrt. Versuchen Sie es 10 Minuten später erneut.</li> </ul>

4. Legen Sie auf der Seite **Bereitstellungsassistent** die Parameter nach Aufforderung fest. Weitere Informationen hierzu finden Sie auf der Seite unter **Hilfe**.

**ANMERKUNG**

Klicken Sie beim Festlegen der Parameter je nach Bedarf auf **Zurück**, **Weiter** oder **Überspringen**.



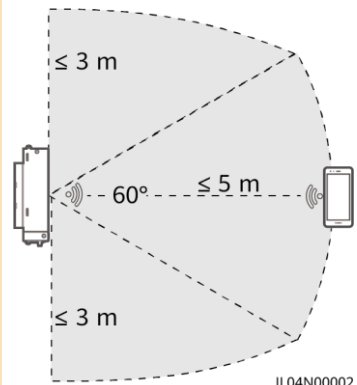
5. Nachdem Sie die Parameter konfiguriert haben, klicken Sie auf **Fertig stellen**.

IL03J00003

## 8 Verbindung zum SmartLogger über eine App

### ANMERKUNG

- Es wird empfohlen, die FusionSolar-App zu verwenden, wenn der SmartLogger mit dem FusionSolar Smart PV Management System verbunden ist. Die SUN2000-App wird empfohlen, wenn der SmartLogger mit anderen Verwaltungssystemen verbunden ist.
- Die FusionSolar-App oder die SUN2000-App kommuniziert mit dem SmartLogger über das WLAN, um Funktionen wie Alarmabfrage, Parametereinstellungen und Routinewartung zur Verfügung zu stellen.
- Bevor Sie sich mit der App verbinden, stellen Sie sicher, dass die WLAN-Funktion auf dem SmartLogger aktiviert ist. Standardmäßig ist die WLAN-Funktion innerhalb von vier Stunden nach dem Einschalten des SmartLogger verfügbar. Halten Sie anderenfalls die RST-Taste gedrückt (für 1 bis 3 Sekunden), um die WLAN-Funktion zu aktivieren.
- Greifen Sie auf den Huawei App Store (<http://appstore.huawei.com>) zu, suchen Sie nach FusionSolar oder SUN2000 und laden Sie das App-Installationspaket herunter. Sie können auch den QR-Code scannen, um das Installationspaket herunterzuladen.



IL04N00002



FusionSolar



SUN2000

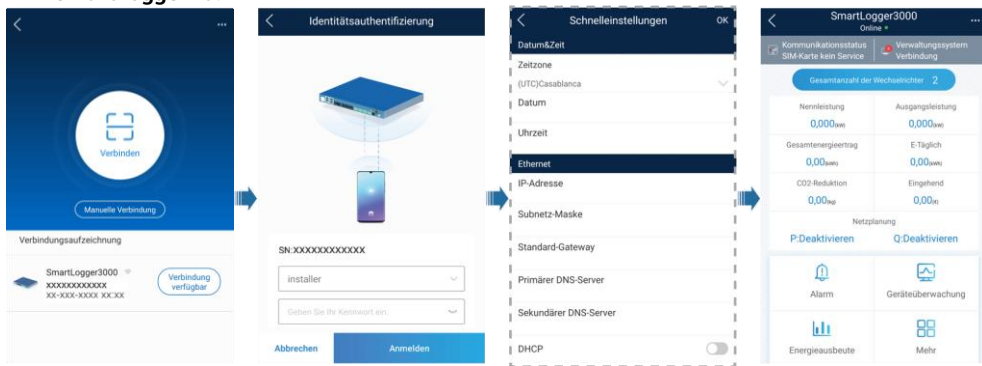
## Anschließen des SmartLogger an das FusionSolar Smart PV Management System

1. Aktivieren Sie das Mobilfunknetz des Mobiltelefons, öffnen Sie die FusionSolar-App, melden Sie sich bei [intl.fusionsolar.huawei.com](http://intl.fusionsolar.huawei.com) mit dem Installationskonto an und wählen Sie **Meine > Inbetriebnahme des Zugangsgeräts**, um eine Verbindung zum WLAN-Hotspot des SmartLogger herzustellen.
2. Wählen Sie **installer** und geben Sie das Anmeldepasswort ein.
3. Tippen Sie auf **Anmelden** und greifen Sie auf den Bildschirm **Schnelleinstellungen** oder **SmartLogger** zu.



## Anschließen des SmartLogger an andere Verwaltungssysteme

1. Öffnen Sie die SUN2000-App und stellen Sie eine Verbindung zum WLAN-Hotspot des SmartLogger her.
2. Wählen Sie **installer** und geben Sie das Anmeldepasswort ein.
3. Tippen Sie auf **Anmelden** und greifen Sie auf den Bildschirm **Schnelleinstellungen** oder **SmartLogger** zu.



IL04J00016

### ANMERKUNG

- Die Screenshots in diesem Dokument entsprechen der FusionSolar-App-Version 5.7.008 (Android) und der SUN2000-App-Version 3.2.00.013 (Android).
- Der anfängliche Name des WLAN-Hotspots des SmartLogger ist **Logger\_SN** und das anfängliche Passwort ist **Changeme**. Die Seriennummer kann dem SmartLogger-Etikett entnommen werden.
- Das Anfangspasswort von **installer** und **user** ist **0000a** sowohl für die Inbetriebnahme des FusionSolar-App-Geräts als auch für die SUN2000-App.
- Verwenden Sie das Anfangspasswort beim ersten Einschalten und ändern Sie es sofort nach der Anmeldung. Um die Sicherheit des Kontos zu gewährleisten, ändern Sie das Passwort regelmäßig und vergessen Sie das neue Passwort nicht. Wenn Sie das Anfangspasswort nicht ändern, kann dies zur Offenlegung des Passworts führen. Ein Passwort, das über einen längeren Zeitraum nicht geändert wurde, kann gestohlen oder geknackt werden. Bei Verlust des Passworts ist der Zugriff auf das Gerät nicht möglich. In diesen Fällen haftet der Nutzer für alle Schäden, die an der PV-Anlage entstehen.
- Wenn der SmartLogger zum ersten Mal eingeschaltet wird oder die Werkseinstellungen wiederhergestellt werden und keine Parameterkonfiguration auf dem WebUI durchgeführt wird, wird nach dem Anmelden bei der App der Bildschirm „Schnelleinstellungen“ angezeigt. Sie können die Parameter nach Bedarf festlegen.

## 9 FAQs

### 9.1 Der SmartLogger lässt sich nicht einschalten

1. Prüfen Sie, ob das DC-Ausgangsstromkabel des Netzteils an den 12-V-Stromeingang des SmartLogger angeschlossen.
2. Überprüfen Sie, ob das Netzkabel an das Netzteil angeschlossen ist.
3. Überprüfen Sie, ob das Netzkabel an die Netzsteckdose angeschlossen ist.
4. Prüfen Sie, ob das Netzteil defekt ist.

### 9.2 Der SmartLogger findet keine Geräte

1. Prüfen Sie die Verbindungen des RS485-Kommunikationskabels und des Wechselstromkabels. Schließen Sie das Kabel richtig an, wenn es locker, nicht angeschlossen oder umgekehrt angeschlossen ist.

2. Prüfen Sie die Einstellungen der RS485-Kommunikationsparameter. Stellen Sie sicher, dass die Baudrate und die Kommunikationsadresse korrekt eingestellt sind und dass sich die Geräteadresse innerhalb des Suchadressbereichs des SmartLogger befindet.
3. Prüfen Sie, ob die Geräte, die die automatische Identifikation nicht unterstützen, z. B. das Umweltüberwachungsgerät und der Leistungsmesser, manuell hinzugefügt wurden.
4. Prüfen Sie, ob die mit dem SmartLogger verbundenen Geräte eingeschaltet sind.

### 9.3 Die 4G-Kommunikation ist anormal

1. Prüfen Sie, ob die SIM-Karte ordnungsgemäß installiert ist.
2. Prüfen Sie, ob die SIM-Karte beschädigt oder eine Guthabenaufladung erforderlich ist.
3. Prüfen Sie, ob die 4G-Antenne fest angezogen oder beschädigt ist.
4. Überprüfen Sie, ob die Parameter des Verwaltungssystems und des Drahtlosnetzwerks korrekt festgelegt sind.

### 9.4 Der SmartLogger kann nicht mit dem Verwaltungssystem kommunizieren

1. Wenn ein kabelgebundenes Netzwerk verwendet wird, prüfen Sie, ob der WAN-Anschluss oder der SFP-Anschluss des SmartLogger ordnungsgemäß verbunden sind.
2. Wenn ein Drahtlosnetzwerk verwendet wird, prüfen Sie, ob die SIM-Karte und die Antenne ordnungsgemäß installiert wurden.
3. Prüfen Sie, ob die Parameter des kabelgebundenen oder des Drahtlosnetzwerks ordnungsgemäß festgelegt wurden.
4. Prüfen Sie, ob die Parameter des Verwaltungssystems ordnungsgemäß festgelegt wurden.

### 9.5 Wie lege ich Parameter zur Exportbegrenzung fest

1. Melden Sie sich beim WebUI als **admin** an und wählen Sie **Einstellungen > Leistungsanpassung > Exportbegrenzung**.
2. Legen Sie die entsprechenden Parameter nach Aufforderung fest. Weitere Informationen hierzu finden Sie auf der Seite unter **Hilfe**.

### 9.6 RST-Taste

Aktion	Funktion
Halten Sie die Taste für 1 bis 3 Sekunden gedrückt.	Wenn <b>WLAN</b> auf <b>AUS im Leerlauf</b> festgelegt ist, halten Sie die RST-Taste für 1 bis 3 Sekunden gedrückt, um das WLAN-Modul einzuschalten. Die Alarm-/Wartungskontrollleuchte (ALM) blinkt dann 2 Minuten lang schnell grün (die anderen Kontrollleuchten sind ausgeschaltet) und der SmartLogger wartet auf die Verbindung zur App. Wenn keine Verbindung zur App hergestellt werden kann, wird das WLAN-Modul automatisch ausgeschaltet, nachdem es vier Stunden lang eingeschaltet war.
Halten Sie die Taste länger als 60 Sekunden gedrückt.	Halten Sie innerhalb von drei Minuten, nachdem der SmartLogger eingeschaltet und neu gestartet wurde, die RST-Taste mehr als 60 Sekunden lang gedrückt, um den SmartLogger neu zu starten und auf die Werkseinstellungen zurückzusetzen.

### 9.7 Anschließen des SmartLogger an das FusionSolar Smart PV Management System

Weitere Informationen hierzu finden Sie im *PV Plants Connecting to Huawei Hosting Cloud Quick Guide (Inverters + SmartLogger3000)*. Dies können Sie durch Scannen des folgenden QR-Codes abrufen.



**Huawei Technologies Co., Ltd.**  
Huawei Industrial Base, Bantian, Longgang  
Shenzhen 518129 Volksrepublik China  
[solar.huawei.com](http://solar.huawei.com)