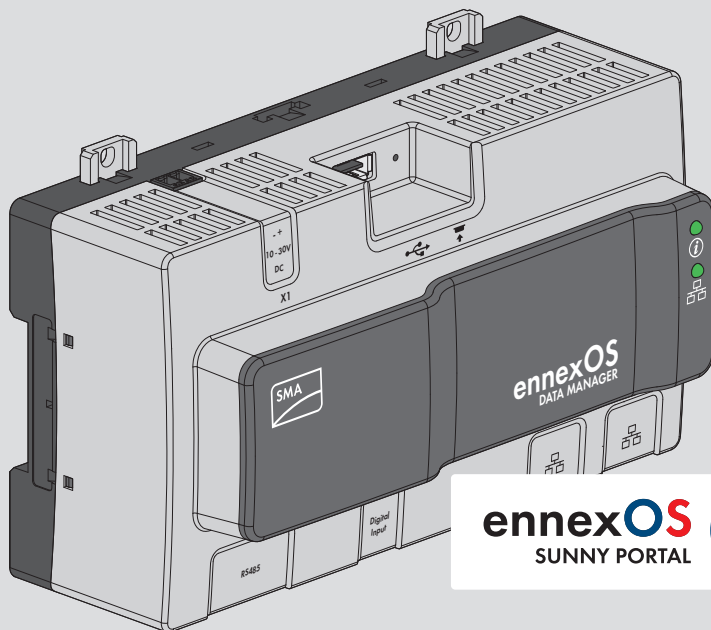


Betriebsanleitung

# SMA DATA MANAGER M mit SUNNY PORTAL powered by ennexOS



## Rechtliche Bestimmungen

Die in diesen Unterlagen enthaltenen Informationen sind Eigentum der SMA Solar Technology AG. Die Veröffentlichung, ganz oder in Teilen, bedarf der schriftlichen Zustimmung der SMA Solar Technology AG. Eine innerbetriebliche Vervielfältigung, die zur Evaluierung des Produktes oder zum sachgemäßen Einsatz bestimmt ist, ist erlaubt und nicht genehmigungspflichtig.

### SMA Garantie

Die aktuellen Garantiebedingungen können Sie im Internet unter [www.SMA-Solar.com](http://www.SMA-Solar.com) herunterladen.

### Software-Lizenzen

Die Lizenzen für die eingesetzten Software-Module können Sie auf der Benutzeroberfläche des Produkts aufrufen.

### Warenzeichen

Alle Warenzeichen werden anerkannt, auch wenn diese nicht gesondert gekennzeichnet sind. Fehlende Kennzeichnung bedeutet nicht, eine Ware oder ein Zeichen seien frei.

### SMA Solar Technology AG

Sonnenallee 1

34266 Niestetal

Deutschland

Tel. +49 561 9522-0

Fax +49 561 9522-100

[www.SMA.de](http://www.SMA.de)

E-Mail: [info@SMA.de](mailto:info@SMA.de)

Stand: 29.11.2017

Copyright © 2017 SMA Solar Technology AG. Alle Rechte vorbehalten.

# Inhaltsverzeichnis

<b>1</b>	<b>Hinweise zu diesem Dokument.....</b>	<b>5</b>
1.1	Gültigkeitsbereich.....	5
1.2	Zielgruppe .....	5
1.3	Weiterführende Informationen .....	5
1.4	Symbole.....	5
1.5	Auszeichnungen .....	6
1.6	Nomenklatur.....	6
<b>2</b>	<b>Sicherheit.....</b>	<b>7</b>
2.1	Bestimmungsgemäße Verwendung.....	7
2.2	Sicherheitshinweise .....	7
2.3	Unterstützte Produkte .....	9
<b>3</b>	<b>Lieferumfang.....</b>	<b>11</b>
<b>4</b>	<b>Produktübersicht .....</b>	<b>12</b>
4.1	SMA Data Manager M.....	12
4.2	Funktionstaster .....	13
4.3	LED-Signale.....	14
4.4	Sunny Portal.....	15
4.5	Schnittstellen und Funktionen.....	15
<b>5</b>	<b>Montage.....</b>	<b>17</b>
5.1	Voraussetzungen für die Montage .....	17
5.2	Data Manager montieren.....	18
<b>6</b>	<b>Anschluss.....</b>	<b>21</b>
6.1	Übersicht des Anschlussbereichs.....	21
6.2	Anschlusskabel vorbereiten .....	21
6.3	Signalquelle an digitalen Eingang für Wirkleistungsbegrenzung anschließen .....	22
6.4	Router anschließen.....	23
6.5	Spannungsversorgung anschließen .....	24
<b>7</b>	<b>Inbetriebnahme .....</b>	<b>27</b>
7.1	Verbindung via Ethernet im lokalen Netzwerk aufbauen.....	27
7.2	Data Manager in Betrieb nehmen .....	28
7.3	Im Sunny Portal registrieren.....	28
<b>8</b>	<b>Bedienung der Benutzeroberfläche.....</b>	<b>31</b>
8.1	Aufbau der Benutzeroberfläche.....	31

8.2 Benutzergruppen und Benutzerrechte ..... 32

**9 Konfiguration..... 34**

9.1 Anlagengruppen verwalten..... 34

9.2 Teilanlagen verwalten..... 34

**10 Fehlersuche ..... 35**

10.1 Fehler am Data Manager oder den angeschlossenen Geräten..... 35

10.2 Firmware-Update durchführen..... 36

**11 Data Manager außer Betrieb nehmen ..... 37**

**12 Technische Daten..... 38**

**13 Zubehör ..... 40**

**14 Kontakt..... 41**

**15 EU-Konformitätserklärung..... 43**

# 1 Hinweise zu diesem Dokument

## 1.1 Gültigkeitsbereich

Dieses Dokument gilt für folgende Gerätetypen:

- EDMM-10 (SMA Data Manager M)
- Sunny Portal powered by ennexOS

## 1.2 Zielgruppe

Die in diesem Dokument beschriebenen Tätigkeiten dürfen nur Fachkräfte durchführen. Fachkräfte müssen über folgende Qualifikation verfügen:

- Ausbildung für die Installation und Konfiguration von IT-Systemen
- Schulung im Umgang mit Gefahren und Risiken bei der Installation und Bedienung elektrischer Geräte und Anlagen
- Ausbildung für die Installation und Inbetriebnahme von elektrischen Geräten und Anlagen
- Kenntnis der gültigen Normen und Richtlinien
- Kenntnis und Beachtung dieses Dokuments mit allen Sicherheitshinweisen

## 1.3 Weiterführende Informationen




Links zu weiterführenden Informationen finden Sie unter [www.SMA-Solar.com](http://www.SMA-Solar.com):


Dokumententitel	Dokumentenart
"SMA SPEEDWIRE FELDBUS"	Technische Information
"PUBLIC CYBER SECURITY - Richtlinien für eine sichere PV-Anlagenkommunikation"	Technische Information
"Direktvermarktungsschnittstelle"	Technische Information

Weiterführende Informationen zur Bedienung und den Funktionen des Produkts stehen Ihnen auf der Benutzeroberfläche des Produkts zur Verfügung.

Antworten auf häufig gestellte Fragen finden Sie im Reiter **FAQ** auf der Produktseite unter [www.SMA-Solar.com](http://www.SMA-Solar.com).

## 1.4 Symbole

Symbol	Erklärung
 <b>GEFAHR</b>	Warnhinweis, dessen Nichtbeachtung unmittelbar zum Tod oder zu schwerer Verletzung führt
 <b>WARNUNG</b>	Warnhinweis, dessen Nichtbeachtung zum Tod oder zu schwerer Verletzung führen kann
 <b>VORSICHT</b>	Warnhinweis, dessen Nichtbeachtung zu einer leichten oder mittleren Verletzung führen kann

Symbol	Erklärung
<b>ACHTUNG</b>	Warnhinweis, dessen Nichtbeachtung zu Sachschäden führen kann
	Information, die für ein bestimmtes Thema oder Ziel wichtig, aber nicht sicherheitsrelevant ist
<input type="checkbox"/>	Voraussetzung, die für ein bestimmtes Ziel gegeben sein muss
<input checked="" type="checkbox"/>	Erwünschtes Ergebnis
<b>x</b>	Möglicherweise auftretendes Problem

## 1.5 Auszeichnungen

Auszeichnung	Verwendung	Beispiel
<b>fett</b>	<ul style="list-style-type: none"> <li>• Display-Texte</li> <li>• Elemente auf einer Benutzeroberfläche</li> <li>• Anschlüsse</li> <li>• Elemente, die Sie auswählen sollen</li> <li>• Elemente, die Sie eingeben sollen</li> </ul>	<ul style="list-style-type: none"> <li>• Im Feld <b>Energie</b> ist der Wert ablesbar.</li> <li>• <b>Einstellungen</b> wählen.</li> <li>• Im Feld <b>Minuten</b> den Wert <b>10</b> eingeben.</li> </ul>
<b>&gt;</b>	<ul style="list-style-type: none"> <li>• Verbindet mehrere Elemente, die Sie auswählen sollen</li> </ul>	<ul style="list-style-type: none"> <li>• <b>Einstellungen &gt; Datum</b> wählen.</li> </ul>
<b>[Schaltfläche]</b> <b>[Taste]</b>	<ul style="list-style-type: none"> <li>• Schaltfläche oder Taste, die Sie wählen oder drücken sollen</li> </ul>	<ul style="list-style-type: none"> <li>• <b>[Weiter]</b> wählen.</li> </ul>

## 1.6 Nomenklatur

Vollständige Benennung	Benennung in diesem Dokument
SMA Data Manager M	Data Manager, Produkt
SMA Speedwire Feldbus	SMA Speedwire Netzwerk, Speedwire
Sunny Portal powered by ennexOS	Sunny Portal

## 2 Sicherheit

### 2.1 Bestimmungsgemäße Verwendung

Der SMA Data Manager M ist ein Datenlogger, der die Funktion eines Anlagengateways sowie die Funktion eines Energiemanagers übernimmt. Über den SMA Data Manager M werden PV-Anlagenteile und -Systeme mit Energieerzeugern und -Verbrauchern, I/O-Systeme und Zähler über die Ethernet-Schnittstelle in die SMA Infrastruktur integriert. Dabei unterstützt der SMA Data Manager M die Kommunikation mit bis zu 25 Geräten wie PV-Wechselrichter, Batteriewechselrichter und Energiezähler und zusätzlich bis zu 3 I/O-Systeme. Die Anzahl der unterstützten Geräte kann optional erweitert werden.

Das Produkt ist ausschließlich für den Einsatz im Innenbereich geeignet.

Der erlaubte Betriebsbereich und die Installationsanforderungen aller Komponenten müssen jederzeit eingehalten werden.

Setzen Sie das Produkt ausschließlich nach den Angaben der beigefügten Dokumentationen und gemäß der vor Ort gültigen Normen und Richtlinien ein. Ein anderer Einsatz kann zu Personen- oder Sachschäden führen.

Eingriffe in das Produkt, z. B. Veränderungen und Umbauten, sind nur mit ausdrücklicher schriftlicher Genehmigung von SMA Solar Technology AG gestattet. Nicht autorisierte Eingriffe führen zum Wegfall der Garantie- und Gewährleistungsansprüche sowie in der Regel zum Erlöschen der Betriebserlaubnis. Die Haftung von SMA Solar Technology AG für Schäden aufgrund solcher Eingriffe ist ausgeschlossen.

Jede andere Verwendung des Produkts als in der bestimmungsgemäßen Verwendung beschrieben gilt als nicht bestimmungsgemäß.

Die beigefügten Dokumentationen sind Bestandteil des Produkts. Die Dokumentationen müssen gelesen, beachtet und jederzeit zugänglich aufbewahrt werden.

Das Typenschild muss dauerhaft am Produkt angebracht sein.

### 2.2 Sicherheitshinweise

Dieses Kapitel beinhaltet Sicherheitshinweise, die bei allen Arbeiten an und mit dem Produkt immer beachtet werden müssen.

Um Personen- und Sachschäden zu vermeiden und einen dauerhaften Betrieb des Produkts zu gewährleisten, lesen Sie dieses Kapitel aufmerksam und befolgen Sie zu jedem Zeitpunkt alle Sicherheitshinweise.

**⚠️ WARNUNG****Lebensgefahr durch Stromschlag**

Bei Arbeiten am Versorgungsstromkreis können im Fehlerfall gefährliche Spannungen am Produkt anliegen.

- Bei Netzteilen mit Festanschluss sicherstellen, dass eine Trenneinrichtung (z. B. Leitungsschutzschalter) außerhalb des Netzteils vorhanden ist.
- Bei Netzteilen mit Steckanschluss sicherstellen, dass sich die Steckdose für das Netzteil in der Nähe des Netzteils befindet.
- Die Trenneinrichtung und die Steckdose für das Netzteil müssen jederzeit leicht zugänglich sein.

**⚠️ WARNUNG****Brandgefahr durch fehlerhafte Installation**

- Das Produkt ausschließlich von Fachkräften mit entsprechender Qualifikation montieren, installieren und in Betrieb nehmen lassen.
- Das Produkt nie öffnen.

**⚠️ VORSICHT****Gefahr durch elektromagnetische Strahlung**

Dieses Produkt sendet im Betrieb elektromagnetische Strahlung aus, die den Betrieb anderer Geräte und aktiver Körperhilfsmittel (z. B. Herzschrittmacher) beeinträchtigen kann.

- Personen dürfen sich nicht dauerhaft näher als 20 cm zum Produkt aufhalten.

**ACHTUNG****Beschädigung des Produkts durch Feuchtigkeit**

Das Produkt ist nicht spritzwassergeschützt. Dadurch kann Feuchtigkeit eindringen und das Produkt beschädigen.

- Das Produkt nur im Innenbereich in trockener Umgebung verwenden.

**ACHTUNG****Beschädigung des Produkts durch Kondenswasser**

Wenn das Produkt von einer kalten Umgebung in eine warme Umgebung gebracht wird, kann sich im Produkt Kondenswasser bilden.

- Bei großen Temperaturunterschieden mit dem Anschluss der Spannungsversorgung warten, bis das Produkt Raumtemperatur erreicht hat.
- Sicherstellen, dass das Produkt trocken ist.



## ACHTUNG

### Manipulation von PV-Anlagendaten in Ethernet-Netzwerken

Sie können die unterstützten SMA Produkte mit dem Internet verbinden. Bei einer aktiven Internetverbindung besteht das Risiko, dass unberechtigte Nutzer auf die Daten Ihrer PV-Anlage zugreifen und diese manipulieren.

- Firewall einrichten.
- Nicht benötigte Netzwerk-Ports schließen.
- Wenn unbedingt erforderlich, Fernzugriff nur über ein Virtuelles Privates Netzwerk (VPN) ermöglichen.
- Keine Portweiterleitung auf den verwendeten Modbus-Ports einrichten.

### **i** DHCP-Server empfohlen

Der DHCP-Server weist den Netzwerkteilnehmern im lokalen Netzwerk automatisch die passenden Netzwerkeinstellungen zu. Dadurch ist keine manuelle Netzwerkkonfiguration mehr erforderlich. In einem lokalen Netzwerk dient üblicherweise der Internet-Router als DHCP-Server. Wenn die IP-Adressen im lokalen Netzwerk dynamisch vergeben werden sollen, muss am Internet-Router DHCP aktiviert sein (siehe Anleitung des Internet-Routers).

In Netzwerken in denen kein DHCP-Server aktiv ist, müssen während der Erstinbetriebnahme geeignete IP-Adressen aus dem freien Adressvorrat des Netzsegments an alle einzubindenden Netzwerkteilnehmer vergeben werden.

## 2.3 Unterstützte Produkte

### Unterstützte SMA Produkte

#### **i** Verfügbarkeit von SMA Produkten in Ihrem Land

Nicht alle SMA Produkte sind in allen Ländern verfügbar. Für Informationen darüber, ob das SMA Produkt in Ihrem Land verfügbar ist, besuchen Sie die Website der SMA Niederlassung Ihres Landes unter [www.SMA-Solar.com](http://www.SMA-Solar.com) oder setzen Sie sich mit Ihrem Fachhändler in Verbindung.

#### Wechselrichter:

- Es werden alle SMA Wechselrichter mit integrierter oder nachgerüsteter Speedwire/Webconnect-Schnittstelle unterstützt. Informationen darüber, ob ein SMA Wechselrichter über eine integrierte Speedwire/Webconnect-Schnittstelle verfügt oder nachträglich mit einer Speedwire/Webconnect-Schnittstelle ausgestattet werden kann, erhalten Sie auf der Produktseite des jeweiligen SMA Wechselrichters unter [www.SMA-Solar.com](http://www.SMA-Solar.com).

#### Weitere Produkte:

- SMA Com Gateway
- SMA Energy Meter ab Firmware-Version 1.1
- Sunny Portal powered by ennexOS

## Unterstützte Produkte anderer Hersteller

### Externe I/O-Systeme:

- ioLogik E1242 von Moxa Europe GmbH (siehe Kapitel 13 "Zubehör", Seite 40)
- ioLogik E1260 von Moxa Europe GmbH (siehe Kapitel 13 "Zubehör", Seite 40)
- WAGO-I/O-SYSTEM 750 von WAGO Kontakttechnik GmbH & Co. KG (siehe Kapitel 13 "Zubehör", Seite 40)

### Sensoren (nur in Verbindung mit externen I/O-Systemen):

- Einstrahlungssensoren, die ein Stromsignal im Bereich von 4 mA bis 20 mA ausgeben können
- Temperatursensoren, die über einen Pt100-Messwiderstand verfügen

### Signalempfänger und digitale und analoge Signalquellen:

- Signalquellen mit Relais-Kontakten

### Router und Switches:

- Router und Switches für Fast-Ethernet mit mindestens 100 Mbit/s Datenübertragungsrate  
Alle verwendeten Netzwerkkomponenten müssen das IGMP-Protokoll in der Version 1 (IGMP V1) unterstützen.

### 3 Lieferumfang

Prüfen Sie den Lieferumfang auf Vollständigkeit und äußerlich sichtbare Beschädigungen. Setzen Sie sich bei unvollständigem Lieferumfang oder Beschädigungen mit Ihrem Fachhändler in Verbindung.

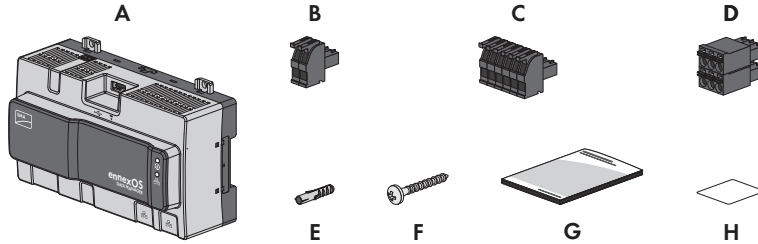


Abbildung 1: Bestandteile des Lieferumfangs

Position	Anzahl	Bezeichnung
A	1	SMA Data Manager M
B	1	2-poliger Stecker
C	1	6-poliger Stecker
D	1	6-poliger Stecker
E	4	Dübel
F	4	Schrauben
G	1	Schnelleinstieg
H	2	Aufkleber mit Internetadresse, Registrierungsschlüssel (RID) und Identifizierungsschlüssel (PIC) zur Registrierung des Produkts im Sunny Portal powered by ennexOS

## 4 Produktübersicht

### 4.1 SMA Data Manager M

Der SMA Data Manager M ist ein Datenlogger, der die Funktion eines Anlagengateways sowie die Funktion eines Energiemanagers übernimmt. Über den SMA Data Manager M werden PV-Anlagenteile und -Systeme mit Energieerzeugern und -Verbrauchern, I/O-Systeme und Zähler über die Ethernet-Schnittstelle in die SMA Infrastruktur integriert. Dabei unterstützt der SMA Data Manager M die Kommunikation mit bis zu 25 Geräten wie PV-Wechselrichter, Batteriewechselrichter und Energiezähler und zusätzlich bis zu 3 I/O-Systeme. Die Anzahl der unterstützten Geräte kann optional erweitert werden.

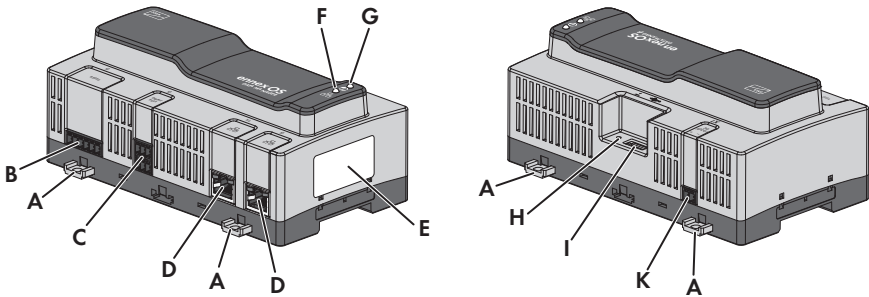



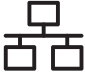






Abbildung 2: Aufbau des Data Managers

Position	Bezeichnung
A	Herausdrückbare Laschen für Montage an der Wand
B	Reserviert für zukünftige Anwendungen
C	Buchse für den Anschluss von digitalen Signalen
D	Netzwerkbuchsen mit Status-LEDs zum Anschluss an das Netzwerk
E	Typenschild Das Typenschild identifiziert das Produkt eindeutig. Die Angaben auf dem Typenschild benötigen Sie für den sicheren Gebrauch des Produkts und bei Fragen an die SMA Service Line. Auf dem Typenschild finden Sie folgende Informationen: <ul style="list-style-type: none"> <li>• Gerätetyp (Type)</li> <li>• Seriennummer (Serial number)</li> <li>• Herstellungsdatum (Date of manufacture)</li> <li>• Gerätespezifische Kenndaten</li> </ul>
F	COM-LED Die COM-LED signalisiert zusammen mit der System-LED den Betriebszustand des Produkts (siehe Kapitel 4.3 "LED-Signale", Seite 14).

Position	Bezeichnung
G	System-LED Die System-LED signalisiert zusammen mit der COM-LED den Betriebszustand des Produkts (siehe Kapitel 4.3 "LED-Signale", Seite 14).
H	Funktionstaster
I	USB-Buchse für manuelle Updates
K	Buchse für den Anschluss der Spannungsversorgung

### Symbole auf dem Data Manager und dem Typenschild

Symbol	Erklärung
	USB
	Funktionstaster
	System-LED
	Ethernet
	Das Produkt ist für die Montage im Innenbereich geeignet.
	WEEE-Kennzeichnung Entsorgen Sie das Produkt nicht über den Hausmüll, sondern nach den am Installationsort gültigen Entsorgungsvorschriften für Elektroschrott.
	CE-Kennzeichnung Das Produkt entspricht den Anforderungen der zutreffenden EU-Richtlinien.
	RCM (Regulatory Compliance Mark) Das Produkt entspricht den Anforderungen der zutreffenden australischen Standards.

## 4.2 Funktionstaster

Der Funktionstaster erfüllt je nach Dauer der Betätigung folgende Funktionen:

- 1 bis 5 Sekunden: kein Ereignis
- 5 bis 10 Sekunden: Data Manager neu starten

- 10 bis 15 Sekunden: Passwort und Administratorkonto des Data Managers zurücksetzen
- 15 bis 20 Sekunden: Data Manager auf Werkseinstellung zurücksetzen
- Länger als 20 Sekunden: kein Ereignis

Die Betätigungsdauer des Funktionstasters wird durch LED-Signale bestätigt (siehe Kapitel 4.3 "LED-Signale", Seite 14).

## 4.3 LED-Signale

### System- und COM-LED

Die LEDs signalisieren den Betriebszustand und den Kommunikationsstatus des Data Managers.

System-LED	COM-LED	Erklärung
<b>Startvorgang</b>		
Aus	Aus	Keine Stromversorgung oder kein Bootvorgang.
Leuchtet orange	Leuchtet orange	Bootvorgang wird gestartet.
Blinkt orange	Aus	Updatevorgang läuft.
Leuchtet rot	Aus	Bootvorgang läuft.
Leuchtet rot (länger als 2 Minuten)	Aus	Fehler beim Bootvorgang.
Leuchtet grün	Nicht relevant	Normalbetrieb
Blinkt rot	Nicht relevant	Systemfehler
<b>Kommunikationsstatus</b>		
Nicht relevant	Blinkt grün	Verbindung zu allen Geräten besteht.
Nicht relevant	Blinkt orange	Netzwerk- oder Internetverbindung gestört.
Nicht relevant	Leuchtet orange	Verbindung zu mindestens 1 Gerät gestört.
Nicht relevant	Leuchtet rot	Verbindung zu allen Geräten gestört.
<b>Funktionstaster</b>		
Blinkt abwechselnd orange und grün	Aus	Funktionstaster wurde weniger als 5 Sekunden gedrückt.
Blinkt abwechselnd orange und grün	Leuchtet grün	Funktionstaster wurde zwischen 5 Sekunden und 10 Sekunden gedrückt.
Blinkt abwechselnd orange und grün	Leuchtet orange	Funktionstaster wurde zwischen 10 Sekunden und 15 Sekunden

System-LED	COM-LED	Erklärung
Blinkt abwechselnd orange und grün	Leuchtet rot	Funktionstaster wurde zwischen 15 Sekunden und 20 Sekunden gedrückt.
Leuchtet grün	Aus	Funktionstaster wurde länger als 20 Sekunden gedrückt.

## LEDs der Netzwerkbuchsen

### **i** Farben und Funktionalität der LEDs der Netzwerkbuchsen sind nicht genormt

Die von SMA Solar Technology AG verwendeten Farben für die Link-LED und die Activity-LED sowie die entsprechenden Funktionalitäten können bei Fremdherstellern abweichen.

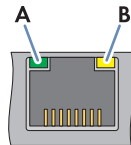


Abbildung 3: LEDs der Netzwerkbuchsen

Position	Bezeichnung	Farbe	Erklärung
A	Link-LED	Grün	Zeigt den Status der Netzwerkverbindung an.
B	Activity-LED	Gelb	Zeigt die Aktivität der Netzwerkverbindung an.

## 4.4 Sunny Portal

Das Sunny Portal ([www.SunnyPortal.com](http://www.SunnyPortal.com)) ist ein Internetportal zur Überwachung von Anlagen sowie zur Visualisierung von Anlagendaten.

Das Sunny Portal dient als Benutzeroberfläche für die erweiterte Konfiguration des Data Managers, von Teilanlagen, Anlagen, Anlagengruppen und des gesamten Anlagenportfolios. Das Sunny Portal überwacht und analysiert die Anlage und deren Komponenten auf allen Ebenen.

## 4.5 Schnittstellen und Funktionen

Das Produkt kann mit folgenden Schnittstellen und Funktionen ausgestattet sein oder nachgerüstet werden. Dabei hängt die Verfügbarkeit der Funktionen von der Version des Produkts und den erworbenen Zusatzoptionen ab.

### Benutzeroberfläche zur Überwachung und Konfiguration

Das Produkt ist standardmäßig mit einem integrierten Webserver ausgestattet, der eine Benutzeroberfläche zur Konfiguration und Überwachung des Produkts zur Verfügung stellt. Die Benutzeroberfläche des Produkts kann bei bestehender Verbindung mit einem Endgerät (z. B. Computer, Tablet-PC oder Smartphone) über den Webbrowser aufgerufen werden.

### Netzsystemdienstleistungen

Das Produkt ist mit Funktionen ausgestattet, die Netzsystemdienstleistungen ermöglichen.

Je nach Anforderung des Netzbetreibers können Sie die Funktionen (z. B. Wirkleistungsbegrenzung) über Betriebsparameter aktivieren und konfigurieren.

### **SMA Speedwire**

Das Produkt ist standardmäßig mit SMA Speedwire ausgestattet. SMA Speedwire ist eine auf dem Ethernet-Standard basierende Kommunikationsart. SMA Speedwire ist für eine Datenübertragungsrate von 100 Mbit/s ausgelegt und ermöglicht eine optimale Kommunikation zwischen Speedwire-Geräten in Anlagen.

### **Direktvermarktung**

Das Produkt ist mit einer Direktvermarktungsschnittstelle zur Fernsteuerung der Anlage durch einen Direktvermarkter ausgestattet. Dabei werden Steuersignale des Direktvermarktlers an die Anlage weitergegeben.

### **Dashboard**

Auf dem Dashboard der Benutzeroberfläche werden Informationen zur Anlage und deren Komponenten mit Hilfe von Widgets übersichtlich und auf einen Blick dargestellt. Dabei kann die Darstellung auf dem Dashboard abhängig vom Funktionsumfang der Anlage und den Benutzerrechten unterschiedlich sein.

Informationen wie Ertragsprognose, Teilanlagendarstellung und Wechselrichtervergleich sind über die erweiterten Funktionen im Sunny Portal verfügbar.

### **Modbus**

Das Produkt ist mit einer Modbus-Schnittstelle ausgestattet. Die Modbus-Schnittstelle ist standardmäßig deaktiviert und muss bei Bedarf konfiguriert werden.

Die Modbus-Schnittstelle der unterstützten SMA Produkte ist für den industriellen Gebrauch durch z. B. SCADA-Systeme konzipiert und hat folgende Aufgaben:

- Ferngesteuertes Abfragen von Messwerten
- Vorgabe von Sollwerten zur Anlagensteuerung



## 5 Montage

### 5.1 Voraussetzungen für die Montage

#### Anforderungen an den Montageort:

#### **WARNUNG**

##### **Lebensgefahr durch Feuer oder Explosion**

Trotz sorgfältiger Konstruktion kann bei elektrischen Geräten ein Brand entstehen.

- Das Produkt nicht in Bereichen montieren, in denen sich leicht entflammbare Stoffe oder brennbare Gase befinden.
- Das Produkt nicht in explosionsgefährdeten Bereichen montieren.

#### **VORSICHT**

##### **Gefahr durch elektromagnetische Strahlung**

Dieses Produkt sendet im Betrieb elektromagnetische Strahlung aus, die den Betrieb anderer Geräte und aktiver Körperhilfsmittel (z. B. Herzschrittmacher) beeinträchtigen kann.

- Personen dürfen sich nicht dauerhaft näher als 20 cm zum Produkt aufhalten.

#### **ACHTUNG**

##### **Beschädigung durch Eindringen von Staub und Feuchtigkeit**

Durch das Eindringen von Staub oder Feuchtigkeit können Sachschäden entstehen und die Funktion des Produkts kann beeinträchtigt werden.

- Das Produkt ausschließlich im Innenbereich installieren.
  - Der Betrieb des Produkts ist nur nach den vorgegebenen Bedingungen gestattet.
- Montageort muss sich für die Installation des Produkts eignen.
  - Montageort muss sich für Gewicht und Abmessungen des Produkts eignen (siehe Kapitel 12, Seite 38).
  - Montageort muss für Kinder unzugänglich sein.
  - Geeigneter Untergrund für Montage muss gegeben sein, z. B. Beton, Mauerwerk.
  - Montageort sollte jederzeit frei und sicher zugänglich sein, ohne dass zusätzliche Hilfsmittel (z. B. Gerüste oder Hebebahnen) notwendig sind. Andernfalls sind eventuelle Service-Einsätze nur eingeschränkt möglich.
  - Montageort sollte keiner direkten Sonneneinstrahlung ausgesetzt sein.
  - Die klimatischen Bedingungen müssen eingehalten sein (siehe Kapitel 12, Seite 38).
  - Die Bedruckung des Produkts muss im montierten Zustand lesbar sein.

**Empfohlene Abstände:**

- Nach oben und unten sollte ein Abstand von 50 mm zu anderen Gegenständen eingehalten werden.

**Zulässige Montageposition:**

- Das Produkt darf ausschließlich in waagerechter Position montiert werden.

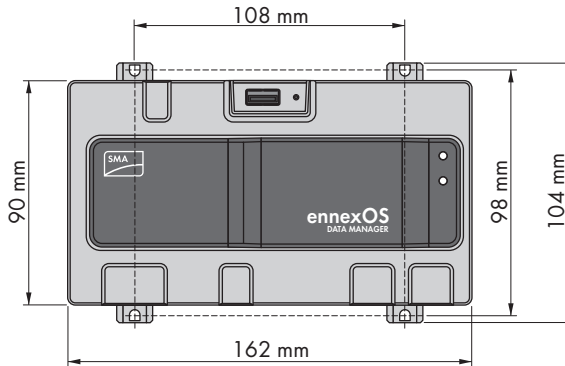
**Maße für die Montage an der Wand:**

Abbildung 4: Maße für die Montage an der Wand

**5.2 Data Manager montieren**

Sie haben 2 Möglichkeiten den Data Manager zu montieren:

- Montage auf der Hutschiene
- Montage an der Wand

## Data Manager auf der Hutschiene montieren

### Zusätzlich benötigtes Montagematerial (nicht im Lieferumfang enthalten):

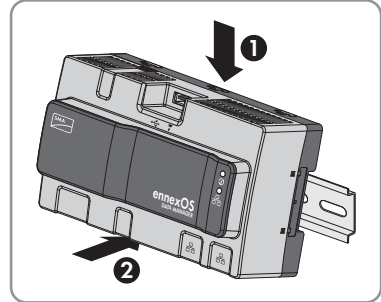
- Hutschiene (TH 35-7.5)

### Voraussetzung:

- Die Hutschiene muss fest montiert sein.

### Vorgehen:

1. Den Data Manager von oben auf die Hutschiene aufsetzen und einhängen.

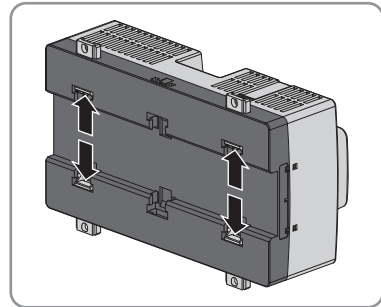


- Der Data Manager rastet hörbar ein.
2. Sicherstellen, dass der Data Manager fest sitzt.

## Data Manager an der Wand montieren

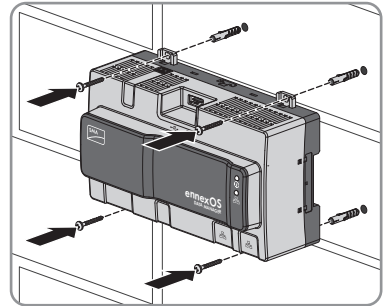
### Vorgehen:

1. Die 4 Laschen an der Rückseite des Data Managers von innen nach außen herausdrücken.



- Die Laschen rasten hörbar ein.
2. Mithilfe der Laschen die Bohrlöcher markieren.
  3. Löcher bohren und die mitgelieferten Dübel hineinstecken. Dabei nicht durch die Laschen bohren.

- Die mitgelieferten Schrauben durch die Laschen stecken und befestigen. Dabei darauf achten, dass die Laschen nicht beschädigt werden.



- Sicherstellen, dass der Data Manager fest sitzt.

## 6 Anschluss

### 6.1 Übersicht des Anschlussbereichs

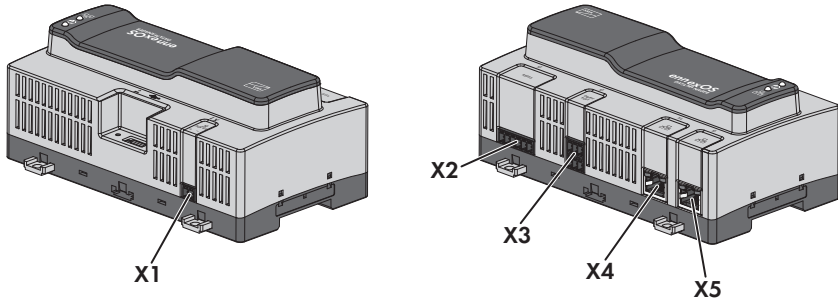


Abbildung 5: Übersicht des Anschlussbereichs

Anschluss	Erklärung
X1	Buchse für den Anschluss der Spannungsversorgung
X2	Reserviert für zukünftige Anwendungen
X3	Buchse für den Anschluss von digitalen Signalen
X4	Netzwerkbuchse mit Status-LEDs zum Anschluss an das SMA Speedwire Netzwerk
X5	Netzwerkbuchse mit Status-LEDs zum Anschluss an das SMA Speedwire Netzwerk

### 6.2 Anschlusskabel vorbereiten

Jedes Anschlusskabel für den Anschluss an die mehrpoligen Stecker immer nach folgendem Vorgehen vorbereiten.

#### Vorgehen:

1. An dem Ende des Anschlusskabels, das an den mehrpoligen Stecker angeschlossen werden soll, 40 mm Kabelmantel entfernen. Dabei darauf achten, dass keine Kabelreste in das Gehäuse gelangen.
2. Die benötigten Adern des Anschlusskabels 6 mm abisolieren.
3. Die nicht benötigten Adern des Anschlusskabels bis zum Kabelmantel kürzen.
4. Bei Bedarf jeweils 1 Aderendhülse bis zum Anschlag auf 1 abisolierte Ader schieben.

## 6.3 Signalquelle an digitalen Eingang für Wirkleistungsbegrenzung anschließen

Die digitalen Signale für die Wirkleistungsbegrenzung können an die Buchse **X3** übertragen werden. Als digitale Signalquelle kann z. B. ein Rundsteuerempfänger oder ein Fernwirkgerät verwendet werden.

### Zusätzlich benötigtes Material (nicht im Lieferumfang enthalten):

- Bis zu 4 potenzialfreie Kontakte
- Anschlusskabel

### Kabelanforderungen:

Die Kabellänge und Kabelqualität haben Auswirkungen auf die Signalqualität. Beachten Sie die folgenden Kabelanforderungen:

- Adernzahl: Mindestens 2
- Leiterquerschnitt: 0,2 mm<sup>2</sup> bis 1,5 mm<sup>2</sup>
- Maximale Kabellänge: 30 m
- UV-beständig bei Verlegung im Außenbereich

### Voraussetzungen:

- Die Signalquelle muss für den Anschluss an die digitalen Eingänge technisch geeignet sein (siehe Kapitel 12, Seite 38).
- Das Anschlusskabel muss für den Anschluss an den mehrpoligen Stecker vorbereitet sein (siehe Kapitel 6.2, Seite 21).

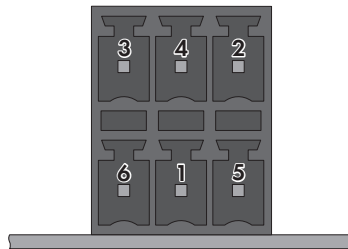


Abbildung 6: Pin-Belegung am Anschluss **X3**

Pin	Pin-Belegung	Erklärung
1	DI1	Digitaler Eingang
2	DI2	Digitaler Eingang
3	DI3	Digitaler Eingang
4	DI4	Digitaler Eingang
5	DI5	Schnell-Stopp*

Pin	Pin-Belegung	Erklärung
6	24 V	Spannungsversorgungsausgang

\* Für Informationen zu SMA Produkten mit Schnell-Stopp-Funktion siehe Anleitung der SMA Produkte.

### Verschaltungsübersicht:

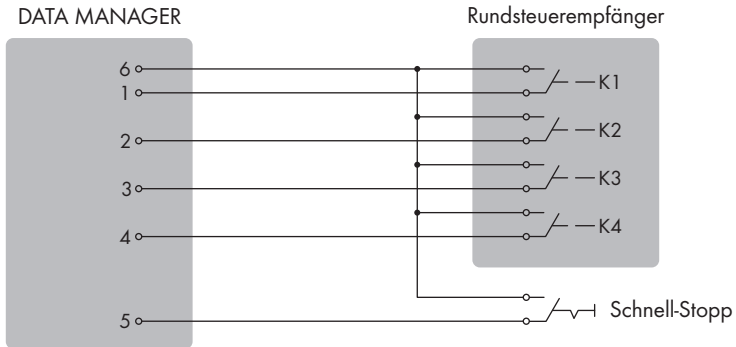


Abbildung 7: Anschluss eines Rundsteuerempfängers

### Vorgehen:

1. Das Anschlusskabel an die digitale Signalquelle anschließen (siehe Anleitung des Herstellers).
2. Das Anschlusskabel an den mitgelieferten 6-poligen Stecker anschließen. Dazu die benötigten Klemmstellen mit einem geeigneten Werkzeug entriegeln und die Adern in die Klemmstellen stecken.
3. Den 6-poligen Stecker an den Anschluss **X3** anschließen. Dabei die Pin-Belegung beachten.
4. Die Anschlussbelegung notieren.

## 6.4 Router anschließen

### **i** Störung der Datenübertragung durch ungeschirmte Energiekabel

Ungeschirmte Energiekabel erzeugen im Betrieb ein elektromagnetisches Feld, das die Datenübertragung von Netzkabeln stören kann.

- Beim Verlegen von Netzkabeln folgende Mindestabstände zu ungeschirmten Energiekabeln einhalten:
  - Bei Verlegung ohne Trennsteg: mindestens 200 mm
  - Bei Verlegung mit Trennsteg aus Aluminium: mindestens 100 mm
  - Bei Verlegung mit Trennsteg aus Stahl: mindestens 50 mm

**Zusätzlich benötigtes Material (nicht im Lieferumfang enthalten):**

- 1 Netzkabel

**Kabelanforderungen:**

Die Kabellänge und Kabelqualität haben Auswirkungen auf die Signalqualität. Beachten Sie die folgenden Kabelanforderungen:

- Kabeltyp: 100BaseTx, ab Cat5 mit Schirmung S-UTP, F-UTP oder höher
- Steckertyp: RJ45 der Cat5, Cat5e, Cat6 oder Cat6a  
(Cat7-Stecker können nicht verwendet werden)
- Maximale Kabellänge zwischen 2 Netzwerkteilnehmern bei Patch-Kabel: 50 m
- Maximale Kabellänge zwischen 2 Netzwerkteilnehmern bei Verlegekabel: 100 m
- UV-beständig bei Verlegung im Außenbereich

**Vorgehen:**

1. Den RJ45-Stecker des Netzkabels in die Netzwerkbuchse **X4** oder **X5** stecken, bis der RJ45-Stecker einrastet. Dabei ist die Zuordnung der Netzkabel zu den Buchsen nicht relevant, da die Buchsen eine Switch-Funktion darstellen.
2. Das andere Ende des Netzkabels mit dem Netzwerk verbinden.

## 6.5 Spannungsversorgung anschließen

**⚠️ WARNUNG****Lebensgefahr durch Stromschlag**

Bei Arbeiten am Versorgungsstromkreis können im Fehlerfall gefährliche Spannungen am Produkt anliegen.

- Bei Netzteilen mit Festanschluss sicherstellen, dass eine Trenneinrichtung (z. B. Leitungsschutzschalter) außerhalb des Netzteils vorhanden ist.
- Bei Netzteilen mit Steckanschluss sicherstellen, dass sich die Steckdose für das Netzteil in der Nähe des Netzteils befindet.
- Die Trenneinrichtung und die Steckdose für das Netzteil müssen jederzeit leicht zugänglich sein.

**ACHTUNG****Beschädigung des Produkts durch Kondenswasser**

Wenn das Produkt von einer kalten Umgebung in eine warme Umgebung gebracht wird, kann sich im Produkt Kondenswasser bilden.

- Bei großen Temperaturunterschieden mit dem Anschluss der Spannungsversorgung warten, bis das Produkt Raumtemperatur erreicht hat.
- Sicherstellen, dass das Produkt trocken ist.



**Zusätzlich benötigtes Material (nicht im Lieferumfang enthalten):**

- 1 Netzteil
- 1 AC-Anschlusskabel
- 1 Anschlusskabel für den Anschluss des Netzteils an den Data Manager

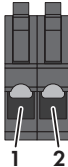
**Anforderungen an das Netzteil:**

- Kurzschluss-Strom: < 8 A
- Nominale Ausgangsleistung: 5 W
- Ausgangsspannung DC: 10 V bis 30 V
- Erfüllung der Anforderungen an Stromquellen begrenzter Leistung nach IEC 60950

**Anforderungen an das Anschlusskabel für den Anschluss des Netzteils an den Data Manager:**

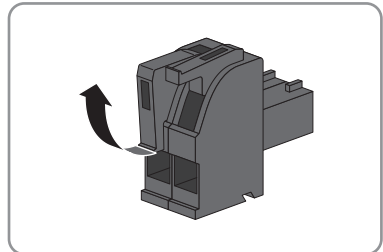
- Aderquerschnitt: 0,2 mm<sup>2</sup> bis 1,5 mm<sup>2</sup>
- Das Kabel muss aus mindestens 2 Adern bestehen
- Maximale Kabellänge: 3 m

**Steckerbelegung:**

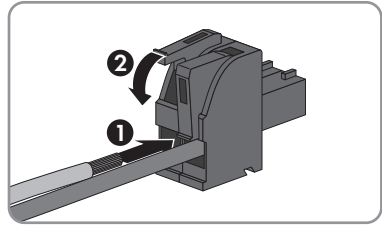
Stecker	Position	Belegung
	1	Eingangsspannung 10 bis 30 V DC
	2	Masse (GND)

**Vorgehen:**

1. Das Netzteil montieren (siehe Anleitung des Herstellers).
2. Das Anschlusskabel an das Netzteil anschließen (siehe Anleitung des Herstellers). Dabei Aderfarben notieren und die nicht benötigten Adern bis zum Kabelmantel kürzen.
3. Die Leitereinführungen des mitgelieferten 2-poligen Steckers entriegeln.



4. Das Anschlusskabel an den mitgelieferten 2-poligen Stecker anschließen. Dazu die Adern in die Leitereinführungen stecken und die Leitereinführungen verriegeln. Dabei die Belegung des Steckers beachten.



5. Die nicht benötigten Adern bis zum Kabelmantel kürzen.  
 6. Den 2-poligen Stecker in die Buchse **X1** am Data Manager stecken.  
 7. Das AC-Anschlusskabel an das Netzteil anschließen (siehe Anleitung des Herstellers).

8.

### **⚠️ WARNUNG**

#### **Lebensgefahr durch Stromschlag**

An der Anschluss-Stelle des öffentlichen Stromnetzes liegen lebensgefährliche Spannungen an.

- Die Anschluss-Stelle freischalten und sicherstellen, dass die Anschluss-Stelle frei von Spannung ist.

9. Das andere Ende des AC-Anschlusskabels an die Spannungsversorgung anschließen.  
 10. Die Anschluss-Stelle mit dem öffentlichen Stromnetz verbinden.  
 Der Data Manager beginnt mit dem Betrieb (siehe Kapitel 7 "Inbetriebnahme", Seite 27).

## 7 Inbetriebnahme

### 7.1 Verbindung via Ethernet im lokalen Netzwerk aufbauen

#### **i** Zugangsadressen des Produkts

Um mit einem Webbrowser eine Verbindung zum Produkt aufzubauen, muss die Seriennummer des Produkts vorliegen. Die Seriennummer ist Teil der Zugangsadresse des Produkts.

- Zugangsadresse für Apple- und Linux-Systeme: SMA[Seriennummer].local (z. B. SMA0123456789.local)
- Zugangsadresse für Windows- und Android-Systeme: https://SMA[Seriennummer] (z. B. https://SMA0123456789)

#### **Voraussetzungen:**

- Das Produkt muss über ein Netzkabel mit dem lokalen Netzwerk verbunden sein (z. B. über einen Router).
- Das IPv4-Protokoll muss verwendet werden.
- Es muss ein Endgerät (z. B. Computer, Tablet-PC oder Smartphone) vorhanden sein.
- Das Endgerät muss sich im selben lokalen Netzwerk befinden wie das Produkt.
- Einer der folgenden Webbrowser muss in seiner aktuellen Version auf dem Endgerät installiert sein: Chrome, Edge, Firefox, Internet Explorer oder Safari.
- Im Webbrowser des Endgeräts muss JavaScript aktiviert sein.

#### **Vorgehen:**

1. Den Webbrowser Ihres Endgeräts öffnen, die Zugangsadresse des Produkts in die Adresszeile des Webbrowsers eingeben und die Eingabetaste drücken.
  2. **i** **Webbrowser meldet Sicherheitslücke**

Nachdem die IP-Adresse durch Drücken der Eingabetaste bestätigt wurde, kann eine Meldung auftreten, die darauf hinweist, dass die Verbindung zur Benutzeroberfläche des Produkts nicht sicher ist. SMA Solar Technology AG garantiert, dass das Aufrufen der Benutzeroberfläche sicher ist.

    - Laden der Benutzeroberfläche fortsetzen.
- Die Anmeldeseite der Benutzeroberfläche öffnet sich nach einigen Sekunden.

## 7.2 Data Manager in Betrieb nehmen

Nachdem Sie den Data Manager mit dem lokalen Netzwerk verbunden haben öffnet sich die Anmeldeseite der Benutzeroberfläche.

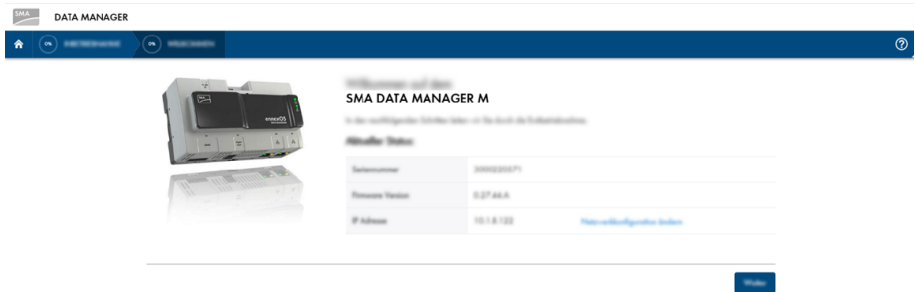


Abbildung 8: Anmeldeseite der Benutzeroberfläche

### Voraussetzungen:

- Alle Geräte im lokalen Netzwerk müssen in Betrieb sein und über einen Internet-Router mit dem Data Manager verbunden sein.

### Netzwerkeinstellungen konfigurieren

- Um die Netzwerkeinstellungen zu konfigurieren, **Netzwerkconfiguration ändern** wählen. Dabei beachten, dass die automatische Netzwerkconfiguration per DHCP-Server werkseitig eingestellt ist und von SMA Solar Technology AG empfohlen wird.
  - Wenn die Netzwerkeinstellungen manuell konfiguriert werden sollen, **[Nein]** wählen.
  - Netzwerkeinstellungen vornehmen und mit **[Speichern]** bestätigen.

### Installationsassistent starten

1. Auf der Anmeldeseite der Benutzeroberfläche **[Weiter]** wählen.
2. Administratorkonto anlegen und **[Registrieren]** wählen. Dabei beachten, dass auf jedem Data Manager nur 1 Benutzer mit Administratorberechtigung angelegt werden kann.
  - Der Installationsassistent öffnet sich.
3. Den aufgelisteten Schritten des Installationsassistenten folgen und die Einstellungen entsprechend für Ihre Anlage vornehmen:
  - Geräteregistrierung
  - Zählerkonfiguration
  - Netzsystemdienstleistung
  - Sensorkonfiguration
  - Die erfolgreiche Inbetriebnahme wird durch eine Meldung bestätigt.

## 7.3 Im Sunny Portal registrieren

Nachdem Sie die Erstinbetriebnahme auf der Benutzeroberfläche des Data Managers durchgeführt haben, können Sie im Sunny Portal weitere Konfigurationen Ihrer Anlage vornehmen.

**Voraussetzungen:**

- Der Data Manager muss in Betrieb sein und über einen Internet-Router mit dem lokalen Netzwerk verbunden sein.
- Der Registrierungsschlüssel (RID), der Identifizierungsschlüssel (PIC) und die Internetadresse vom Typenschild oder dem mitgelieferten Aufkleber müssen vorliegen.
- Die System-LED muss grün leuchten.

**Vorgehen:**

1. Die Internetadresse <https://ennexOS.SunnyPortal.com> im Webbrowser aufrufen.
2. Als neuer Benutzer im Sunny Portal registrieren.  
**oder**  
Als bestehender Benutzer am Sunny Portal anmelden.
3. Den Anlagen-Setup-Assistenten starten.

**Als neuer Benutzer im Sunny Portal registrieren**

1. Die Internetadresse <https://ennexOS.SunnyPortal.com> im Webbrowser aufrufen.
2. **Ich benötige ein Benutzerkonto** wählen.
3. Die Daten für die Registrierung eingeben.
4. [**Registrieren**] wählen.
  - Nach einigen Minuten erhalten Sie eine E-Mail mit einem Link und Ihren Zugangsdaten für das Sunny Portal.
  - Sie haben keine E-Mail von Sunny Portal erhalten?  
Möglicherweise wurde die E-Mail automatisch in einen Ordner für Junk-E-Mails verschoben.
    - Prüfen, ob die E-Mail in einen Ordner für Junk-E-Mails verschoben wurde.
  - Sie haben keine E-Mail von Sunny Portal erhalten?  
Möglicherweise haben Sie eine andere E-Mail-Adresse eingegeben.
    - Prüfen, ob die E-Mail an die andere E-Mail-Adresse geschickt wurde.
    - Wenn die andere E-Mail-Adresse eine fremde E-Mail-Adresse ist, erneut als neuer Benutzer registrieren.
5. Innerhalb von 48 Stunden dem Link in der Bestätigungs-E-Mail folgen.
  - Das Sunny Portal bestätigt in einem Fenster, dass Sie sich erfolgreich registriert haben.
6. Die Internetadresse <https://ennexOS.SunnyPortal.com> im Webbrowser aufrufen.
7. In die Felder **Benutzer** und **Passwort** die E-Mail-Adresse und das Sunny Portal-Passwort eingeben.
8. [**Anmelden**] wählen.

## Als bestehender Benutzer am Sunny Portal anmelden

### Voraussetzung:

- Sie müssen bereits ein Benutzerkonto im Sunny Portal haben.

### Vorgehen:

1. Die Internetadresse <https://ennexOS.SunnyPortal.com> im Webbrowser aufrufen.
2. In die Felder **Benutzer** und **Passwort** die E-Mail-Adresse und das Sunny Portal-Passwort eingeben.
3. [**Anmelden**] wählen.

## Den Anlagen-Setup-Assistenten starten

Der Anlagen-Setup-Assistent führt Sie Schritt für Schritt durch die Benutzerregistrierung und die Registrierung der Anlage im Sunny Portal.

### Servicezugriff

Um eine bessere Servicequalität zu gewährleisten, aktivieren Sie bei der Registrierung den Schalter für den Servicezugriff.

### Vorgehen:

1. Im Sunny Portal anmelden.
2. Das Menü **Konfiguration** wählen.
3. Im Kontextmenü [**Anlage anlegen**] wählen.
  - Der Installationsassistent öffnet sich.

# 8 Bedienung der Benutzeroberfläche

## 8.1 Aufbau der Benutzeroberfläche



Abbildung 9: Aufbau der Benutzeroberfläche im Sunny Portal (Beispiel)

Die Benutzeroberfläche des Data Managers und die Benutzeroberfläche des Sunny Portal sind einheitlich. Über die Benutzeroberfläche des Data Managers wird der Data Manager vor Ort konfiguriert und in Betrieb genommen.

Das Sunny Portal dient als Benutzeroberfläche für die erweiterte Konfiguration des Data Managers, von Teilanlagen, Anlagen, Anlagengruppen und des gesamten Anlagenportfolios. Das Sunny Portal überwacht und analysiert die Anlage und deren Komponenten auf allen Ebenen.

Die Anzahl der Funktionen und Menüs ist abhängig davon, ob Sie sich auf der lokalen Benutzeroberfläche des Produkts oder im Sunny Portal befinden.

Position	Bezeichnung	Bedeutung
A	Fokusnavigation	Bietet die Navigation zwischen folgenden Ebenen: <ul style="list-style-type: none"> <li>• Anlagenportfolio</li> <li>• Anlagengruppe</li> <li>• Teilanlage</li> <li>• Anlage</li> <li>• Gerät</li> </ul>
B	Benutzereinstellungen	Bietet folgende Funktionen: <ul style="list-style-type: none"> <li>• Persönliche Daten konfigurieren</li> <li>• Abmelden</li> </ul>
C	Hilfe	Weiterleitung zu den Hilfeseiten

Position	Bezeichnung	Bedeutung
D	Systeminformationen	Zeigt folgende Informationen an: <ul style="list-style-type: none"> <li>• Systemzeit</li> <li>• Firmware-Version</li> <li>• Seriennummer</li> <li>• IP-Adresse</li> <li>• Nutzungsbedingungen</li> <li>• Datenschutzerklärung</li> <li>• Impressum</li> <li>• Lizenzen</li> </ul>
E	Anlagensuche	Suche nach Anlagen
F	Inhaltsbereich	Zeigt das Dashboard oder den Inhalt des gewählten Menüs an
G	Konfiguration	Bietet abhängig vom Umfang der angeschlossenen Geräte folgende Funktionen: <ul style="list-style-type: none"> <li>• Gerätekonfiguration</li> <li>• Anlagenkonfiguration</li> </ul>
H	Analyse Pro	Bietet Informationen zu Leistungs- und Ertragswerten, abhängig vom Umfang der angeschlossenen Geräte.
I	Monitoring	Zeigt abhängig vom gewählten Gerät folgende Informationen zur aktuellen Ebene und der darüber liegenden Ebene an: <ul style="list-style-type: none"> <li>• Energie und Leistung</li> <li>• Momentanwerte</li> <li>• Ereignismonitor</li> </ul>
J	Dashboard	Zeigt Momentanwerte des aktuell gewählten Geräts oder der Anlage an
K	Home	Öffnet die Startseite der Benutzeroberfläche

## 8.2 Benutzergruppen und Benutzerrechte

Auf jedem Data Manager kann über die Benutzeroberfläche des Data Managers 1 Benutzer mit Administratorberechtigung angelegt werden. Als Administrator können Sie im Sunny Portal weitere Benutzer der Anlage hinzufügen. Die Benutzer haben damit Zugang zu Ihrer Sunny Portal-Anlage und lokalen Zugriff auf der Benutzeroberfläche des Data Managers. Im Sunny Portal können Sie Benutzer verschiedenen Benutzergruppen zuordnen. Die Benutzergruppen haben unterschiedliche Rechte in Ihrer Sunny Portal-Anlage. Folgende Benutzergruppen sind möglich:

- Administrator
- Installateur
- Benutzer



Der Umfang der Funktionen kann sich durch Updates und den Erwerb zusätzlicher Apps ändern.





Rechte	Benutzergruppe		
	Administrator	Installateur	Benutzer
Analyse Tool anzeigen	✓	✓	✓
Anlageneigenschaften abrufen	✓	✓	✓
Anlageneigenschaften anzeigen	✓	✓	✓
Anlageneigenschaften konfigurieren	✓	✓	–
Anlagengruppen anlegen und konfigurieren	✓	–	–
Anlagenüberwachung anzeigen	✓	✓	✓
Anlagenüberwachung konfigurieren	✓	✓	–
Anlagenüberwachungskonfiguration anzeigen	✓	✓	–
Benutzerberechtigungen anzeigen	✓	–	–
Benutzerberechtigungen konfigurieren	✓	–	–
Benachrichtigungen konfigurieren	✓	✓	–
Benachrichtigungskonfiguration anzeigen	✓	✓	–
CO <sup>2</sup> -Widget anzeigen	✓	✓	✓
Energiebilanz anzeigen	✓	✓	✓
Energiebilanz-Widget anzeigen	✓	✓	✓
Energie und Leistung anzeigen	✓	✓	✓
Ereignismonitor anzeigen	✓	✓	–
Ertrags-Widget anzeigen	✓	✓	✓
Geräteeigenschaften ändern	✓	✓	–
Geräte zu Anlagen hinzufügen	✓	✓	–
GMS-Widget anzeigen	✓	✓	✓
Parameterwerte konfigurieren	✓	✓	–
Performance Ratio-Widget anzeigen	✓	✓	✓
Service-Zugang freischalten	✓	✓	–
Status-Widget anzeigen	✓	✓	✓
Teilanlagen anlegen und konfigurieren	✓	✓	–
Wetter-Widget anzeigen	✓	✓	✓

## 9 Konfiguration

### 9.1 Anlagengruppen verwalten

Im Sunny Portal können Anlagen zur besseren Verwaltung zu Anlagengruppen gruppiert werden. Berechtigungen und Benachrichtigungen, die für Anlagengruppen konfiguriert wurden, werden automatisch für alle Anlagen einer Anlagengruppe übernommen.



#### Vorgehen:

1. Im Sunny Portal das Portfolio  auswählen.
  2. Im Menü **Konfiguration** den Menüpunkt **Anlagengruppen** wählen.
  3. Um Anlagengruppen zu löschen, die Schaltfläche  hinter der Anlagengruppe wählen.
  4. Um Anlagengruppen anzulegen, die Schaltfläche  wählen, die Eingabefelder ausfüllen und **Speichern** wählen.
  5. Um Anlagen und Mitglieder einer Anlagengruppe hinzuzufügen oder zu entfernen, das Untermenü der Anlagengruppe über die Schaltfläche  öffnen, die Eingabefelder ausfüllen und **Speichern** wählen.
- Anlagengruppen werden in der Fokusnavigation als eigene Ebene oberhalb der Anlagenebene angezeigt.

### 9.2 Teilanlagen verwalten

Im Sunny Portal können Anlagen zur besseren Analyse oder Strukturierung in Teilanlagen unterteilt werden. Mit Teilanlagen können Anlagen beispielsweise nach Gebäuden, Ausrichtung der PV-Module oder Ausbaustufe des Anlagenprojekts unterteilt werden.

#### Vorgehen:

1. Im Sunny Portal eine Anlage auswählen.
  2. Im Menü **Konfiguration** den Menüpunkt **Teilanlagenkonfiguration** wählen.
  3. Um Teilanlagen zu löschen, die Schaltfläche  hinter der Teilanlage wählen.
  4. Um Teilanlagen anzulegen, die Schaltfläche  wählen, dem Installationsassistenten folgen und **Speichern** wählen.
  5. Um Teilanlagen zu ändern, die Teilanlage auswählen, dem Installationsassistenten folgen und **Speichern** wählen.
- Teilanlagen werden in der Fokusnavigation als eigene Ebene unterhalb der Anlagenebene angezeigt.

## 10 Fehlersuche

### 10.1 Fehler am Data Manager oder den angeschlossenen Geräten

Problem	Ursache und Abhilfe
Veraltete oder falsche Messwerte werden angezeigt.	<p><b>VPN- oder Internetverbindung gestört.</b></p> <ul style="list-style-type: none"> <li>Sicherstellen, dass das Netzkabel richtig angeschlossen ist und die Link-LED der Netzbuchse leuchtet.</li> </ul> <p>oder</p> <ul style="list-style-type: none"> <li>In der Geräteübersicht im Sunny Portal den Status der angeschlossenen Geräte prüfen.</li> </ul> <hr/> <p><b>Das SMA Energy Meter ist falsch herum angeschlossen.</b></p> <ul style="list-style-type: none"> <li>Das SMA Energy Meter korrekt anschließen (siehe Anleitung des SMA Energy Meter).</li> </ul> <p>oder</p> <ul style="list-style-type: none"> <li>In der Zählerkonfiguration auf der Benutzeroberfläche die Kanäle für Netzbezugs- und Netzeinspeisezähler vertauschen.</li> </ul> <hr/> <p><b>Die Anzeige in Ihrem Webbrowser ist nicht aktuell.</b></p> <ul style="list-style-type: none"> <li>Laden Sie die Seite in Ihrem Webbrowser neu.</li> </ul>
Nicht alle Geräte werden gefunden.	<p><b>Nicht alle Geräte sind in Betrieb.</b></p> <ul style="list-style-type: none"> <li>Sicherstellen, dass alle Geräte in Betrieb sind.</li> </ul> <hr/> <p><b>Es befinden sich zu viele Geräte in der Anlage.</b></p> <ul style="list-style-type: none"> <li>Sicherstellen, dass sich nicht mehr Geräte als zulässig sind in der Anlage befinden.</li> </ul> <hr/> <p><b>Die Netzwerkkonfiguration des lokalen Netzwerks ist fehlerhaft.</b></p> <ul style="list-style-type: none"> <li>Sicherstellen, dass die Netzwerkkonfiguration korrekt ist. SMA empfiehlt die automatische Netzwerkkonfiguration.</li> </ul>
Geänderte Parameter werden nicht übernommen.	<p><b>Parameter werden gleichzeitig von 2 Benutzern geändert.</b></p> <ul style="list-style-type: none"> <li>Sicherstellen, dass nicht gleichzeitig auf der Benutzeroberfläche des Produkts und im Sunny Portal Parameter geändert werden.</li> </ul>
Der Data Manager kann nicht im Sunny Portal registriert werden.	<p><b>Die Internetverbindung über einen Proxy-Server ist nicht möglich.</b></p> <ul style="list-style-type: none"> <li>Kontaktieren Sie Ihren Netzwerkadministrator.</li> </ul> <hr/> <p><b>Die Eingabe des Identifizierungsschlüssels (PIC) oder des Registrierungsschlüssels (RID) ist fehlerhaft.</b></p> <ul style="list-style-type: none"> <li>Überprüfen Sie die Eingabe.</li> </ul>

## 10.2 Firmware-Update durchführen

Sie haben 2 Möglichkeiten, ein Firmware-Update des Produkts durchzuführen:

- Firmware-Update automatisch durchführen (empfohlen)
- Firmware-Update am Produkt über USB-Stick durchführen

### Firmware-Update automatisch durchführen

- Das automatische Firmware-Update über die Benutzeroberfläche aktivieren. Durch die Aktivierung des automatischen Firmware-Updates sucht und installiert das Produkt selbstständig neue Firmware-Versionen sofern eine aktive Internetverbindung besteht. Dabei kann es bis zur Aktualisierung einer vorhandenen Firmware bis zu 24 Stunden dauern, da das Produkt nur 1-mal in 24 Stunden nach einer aktuelleren Firmware sucht.

### Firmware-Update am Produkt über USB-Stick durchführen

#### Voraussetzungen:

- 1 USB-Stick mit maximal 32 GB Speicherkapazität und Dateisystem FAT32 muss vorhanden sein.
- USB-Stick mindestens in der Version 2.0
- Das Produkt muss in Betrieb sein.

#### Vorgehen:

1. Auf dem USB-Stick ein Verzeichnis "update" anlegen.
2. Die Update-Datei mit gewünschter Firmware in dem Ordner "update" auf dem USB-Stick speichern. Die Update-Datei ist über den Service erhältlich (siehe Kapitel 14, Seite 41).
3. Die Update-Datei in "update.upd" umbenennen.
4. Den USB-Stick in die USB-Buchse des Produkts stecken.
  - Die System-LED blinkt orange während des Firmware-Updates. Dieser Vorgang kann mehrere Minuten dauern.
  - Nach erfolgreichem Firmware-Update leuchtet die System-LED dauerhaft grün.
  - Die System-LED leuchtet nicht dauerhaft grün?
    - Führen Sie das Firmware-Update erneut durch.
5. Den USB-Stick aus der USB-Buchse des Data Managers herausziehen.

## 11 Data Manager außer Betrieb nehmen

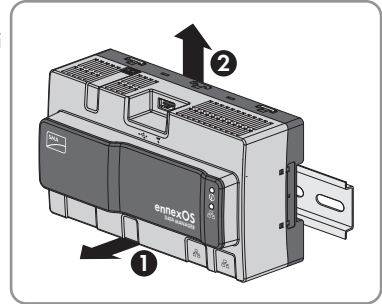
### ⚠️ WARNUNG

#### Lebensgefahr durch Stromschlag

An der Anschluss-Stelle des öffentlichen Stromnetzes liegen lebensgefährliche Spannungen an.

- Die Anschluss-Stelle über die Trennvorrichtung (z. B. Leitungsschutzschalter) vom öffentlichen Stromnetz trennen.

1. Den 2-poligen Stecker des Netzteils aus der Buchse **X1** des Data Managers herausziehen.
2. Den RJ45-Stecker des Netzkabels entriegeln und aus der Netzwerkbuchse **X4** oder **X5** des Data Managers herausziehen.
3. Den 6-poligen Stecker aus der Buchse **X3** des Data Managers herausziehen.
4. Den Data Manager demontieren:
  - Bei Montage auf Hutschiene den Data Manager aus der Hutschiene abhängen. Dabei die Unterkante des Data Managers nach vorne kippen und den Data Manager nach oben von der Hutschiene abnehmen.



- Bei Montage an der Wand die Schrauben aus den Laschen herausdrehen und den Data Manager abnehmen.
5. Wenn der Data Manager entsorgt werden soll, den Data Manager nach den vor Ort gültigen Entsorgungsvorschriften für Elektronikschrott entsorgen.

## 12 Technische Daten

### Kommunikation

SMA Geräte	Max. 25 Geräte, Speedwire, 100 Mbit/s
I/O-Systeme und Zähler	Max. 3 Geräte, Ethernet, 10/100 Mbit/s, Modbus TCP

### Verbindungen

Spannungsversorgung	2-poliger Anschluss, MINI COMBICON
Netzwerk (LAN)	2 x RJ45 geschwicht, 10BaseT/100BaseT
USB	1 x USB 2.0, Typ A

### Spannungsversorgung

Spannungsversorgung	Externes Netzteil (verfügbar als Zubehör)
Eingangsspannungsbereich	10 V bis 30 V
Leistungsaufnahme	Typ. 4 W

### Umweltbedingungen im Betrieb

Umwelt	Eingeschränkte Klasse 3K7 reg. IEC60721-3-3
Umgebungstemperatur	-20 °C bis +60 °C
Zulässiger Maximalwert für die relative Luftfeuchte (nicht kondensierend)	5 % bis 95 %
Maximale Betriebshöhe über NHN (Normalhöhenull)	0 m bis 3000 m ( $\geq 70$ kPa)
Schutzart	IP20

### Allgemeine Daten

Maße (B x H x T)	161,1 mm x 89,7 mm x 67,2 mm
Gewicht	220 g
Montageort	Innenbereich
Montageart	Hutschienenmontage/Wandmontage
Statusanzeige	LEDs für System- und Kommunikationsstatus

### Digitale Eingänge

Anzahl	5
Eingangsspannung	24 V <sub>DC</sub>
Maximale Kabellänge	30 m

## Ausstattung

Garantie

2 Jahre

Zertifikate und Zulassungen

[www.SMA-Solar.com](http://www.SMA-Solar.com)

## 13 Zubehör

In der folgenden Übersicht finden Sie das Zubehör für Ihr Produkt. Bei Bedarf können Sie dieses bei SMA Solar Technology AG oder Ihrem Fachhändler bestellen.

Bezeichnung	Kurzbeschreibung	SMA Bestellnummer
Hutschienennetzteil*	Hutschienennetzteil für SMA Data Manager M	CLCON-PWRSUPPLY
ioLogik E1242	I/O-System von Moxa Europe GmbH (4AI/4DI/4DIO)	eIO-E1242
ioLogik E1260	I/O-System von Moxa Europe GmbH (6RTD)	eIO-E1260
WAGO-I/O-SYSTEM 750	I/O-System von WAGO Kontakttechnik GmbH & Co. KG (8DI, 8DO, 4AI, 4AO, 2RTD)	eIO-750Bundle

\* Nicht in allen Ländern erhältlich. Für Informationen darüber, ob das Zubehör in Ihrem Land verfügbar ist, besuchen Sie die Website der SMA Niederlassung Ihres Landes unter [www.SMA-Solar.com](http://www.SMA-Solar.com) oder setzen Sie sich mit Ihrem Fachhändler in Verbindung.



## 14 Kontakt

Bei technischen Problemen mit unseren Produkten wenden Sie sich an die SMA Service Line. Wir benötigen die folgenden Daten, um Ihnen gezielt helfen zu können:

- Gerätetyp des Produkts
- Seriennummer des Produkts
- Firmware-Version des Produkts
- Ereignismeldung des Produkts

Deutschland	SMA Solar Technology AG	Belgien	SMA Benelux BVBA/SPRL
Österreich	Niestetal	Belgique	Mechelen
Schweiz	Sunny Boy, Sunny Mini Central, Sunny Tripower: +49 561 9522-1499 Monitoring Systems (Kommunikationsprodukte): +49 561 9522-2499 Fuel Save Controller (PV-Diesel-Hybridssysteme): +49 561 9522-3199 Sunny Island, Sunny Boy Storage, Sunny Backup: +49 561 9522-399 Sunny Central, Sunny Central Storage: +49 561 9522-299 SMA Online Service Center: www.SMA-Service.com	België	+32 15 286 730
		Luxemburg	SMA Online Service Center: www.SMA-Service.com
		Luxembourg	
		Niederland	
		Česko	SMA Service Partner
		Magyarország	TERMS a.s.
		Slovensko	+420 387 6 85 111 SMA Online Service Center: www.SMA-Service.com
		Türkiye	SMA Service Partner DEKOM Ltd. Şti. +90 24 22430605 SMA Online Service Center: www.SMA-Service.com
France	SMA France S.A.S. Lyon +33 472 22 97 00 SMA Online Service Center : www.SMA-Service.com	Ελλάδα	SMA Service Partner
		Κύπρος	AKTOR FM. Αθήνα +30 210 8184550 SMA Online Service Center: www.SMA-Service.com
España	SMA Ibérica Tecnología Solar, S.L.U. Barcelona +34 935 63 50 99 SMA Online Service Center: www.SMA-Service.com	United Kingdom	SMA Solar UK Ltd. Milton Keynes +44 1908 304899 SMA Online Service Center: www.SMA-Service.com
Portugal			

Italia	SMA Italia S.r.l. Milano +39 02 8934-7299 SMA Online Service Center: www.SMA-Service.com	Australia	SMA Australia Pty Ltd. Sydney Toll free for Australia: 1800 SMA AUS (1800 762 287) International: +61 2 9491 4200
United Arab Emirates	SMA Middle East LLC Abu Dhabi +971 2234 6177 SMA Online Service Center: www.SMA-Service.com	India	SMA Solar India Pvt. Ltd. Mumbai +91 22 61713888
ไทย	SMA Solar (Thailand) Co., Ltd. บริษัท สแมโซลาร์ +66 2 670 6999	대한민국	SMA Technology Korea Co., Ltd. 서울 +82-2-520-2666
South Africa	SMA Solar Technology South Africa Pty Ltd. Cape Town 08600SUNNY (08600 78669) International: +27 (0)21 826 0600 SMA Online Service Center: www.SMA-Service.com	Argentina Brasil Chile Perú	SMA South America SPA Santiago de Chile +562 2820 2101
Other countries	International SMA Service Line Niestetal 00800 SMA SERVICE (+800 762 7378423) SMA Online Service Center: www.SMA-Service.com		

## 15 EU-Konformitätserklärung

im Sinne der EU-Richtlinien

- Elektromagnetische Verträglichkeit 2014/30/EU (29.3.2014 L 96/79-106) (EMV)
- Niederspannung 2014/35/EU (29.3.2014 L 96/357-374) (NSR)
- Funkanlagen 2014/53/EU (22.5.2014 L 153/62) (RED)
- Beschränkung der Verwendung bestimmter gefährlicher Stoffe 2011/65/EU (RoHS)



Hiermit erklärt SMA Solar Technology AG, dass sich die in diesem Dokument beschriebenen Produkte in Übereinstimmung mit den grundlegenden Anforderungen und anderen relevanten Bestimmungen der oben genannten Richtlinien befinden. Die vollständige EU-Konformitätserklärung finden Sie unter [www.SMA-Solar.com](http://www.SMA-Solar.com).

