

SUN2000-(50KTL-ZHM3, 50KTL-M3)

Kurzanleitung

Ausgabe: 05
Teilenummer: 31500HTB
Datum: 30.05.2023

HUAWEI TECHNOLOGIES CO., LTD.

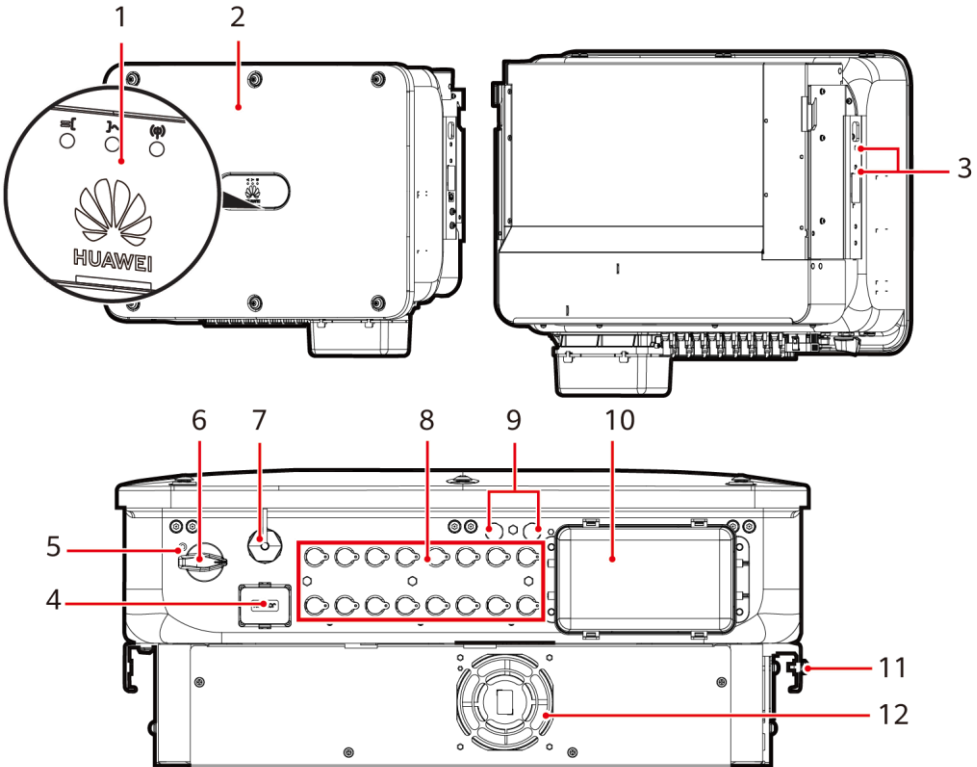


HUAWEI

HINWEIS

- **Bevor Sie das Gerät installieren, lesen Sie das Benutzerhandbuch sorgfältig und machen Sie sich mit allen Produktinformationen und Sicherheitsvorkehrungen vertraut. Die Produktgarantie umfasst keine Geräteschäden, die durch die Nichteinhaltung der in diesem Dokument und im Benutzerhandbuch angegebenen Richtlinien zur Lagerung, zum Transport, zur Installation und zum Gebrauch entstehen.** Bitte melden Sie sich auf der Website für technischen Support (<https://support.huawei.com/enterprise>) an, um das Benutzerhandbuch und die Sicherheitshinweise einzusehen.
- Änderungen vorbehalten. Bei der Erstellung dieses Dokumentes wurde jede mögliche Anstrengung unternommen, um die Richtigkeit des Inhalts zu gewährleisten. Jegliche Angabe, Information oder Empfehlung in diesem Dokument stellt keine Gewährleistung für Eigenschaften jeglicher Art dar, weder ausdrücklich noch implizit.
- Die in diesem Dokument beschriebenen Hinweise auf **Gefahr, Warnung, Vorsicht** und **Hinweis** decken nicht alle Sicherheitsvorkehrungen ab. Ferner müssen die einschlägigen internationalen, nationalen oder regionalen Normen und Branchenpraktiken eingehalten werden.
- Arbeiten an dem Gerät dürfen nur von qualifizierten Fachleuten oder geschultem Personal durchgeführt werden. Das Personal muss das System, seine Funktionsprinzipien und die relevanten nationalen/regionalen Standards verstehen.
- Während der Arbeiten sollten nur isolierte Werkzeuge verwendet und persönliche Schutzausrüstung wie Schutzkleidung, isolierte Schuhe, Schutzbrillen, Schutzhelme und isolierte Handschuhe getragen werden.

1 Überblick



IS13W00011

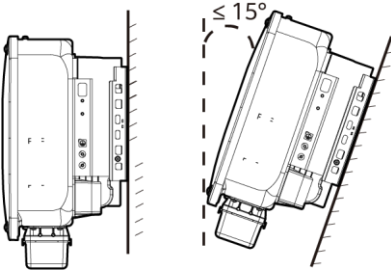
- | | |
|---------------------------------------------------------------|----------------------------------|
| (1) LED-Anzeigen | (2) Gehäuseabdeckung |
| (3) Schrauben zur Befestigung der Abdeckung | (4) Kommunikationsport (COM) |
| (5) Schraubenloch für die Sicherungsschraube des DC-Schalters | (6) DC-Schalter (DC SWITCH) |
| (7) Smart Dongle-Anschluss (4G/WLAN-FE) | (8) DC-Eingangsklemmen (PV1-PV8) |
| (9) Belüftungsventile | (10) AC-Ausgangsanschluss |
| (11) Erdungspunkt | (12) Lüfter |

2 Installationsanforderungen

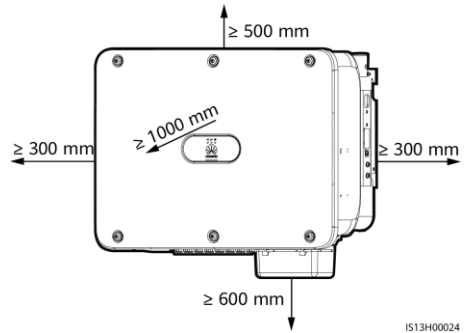
ANMERKUNG

Wenn die Wechselrichter an einem stark bewachsenen Standort installiert werden, muss zusätzlich zu regelmäßigem Jäten der Boden unterhalb mit Zement oder Kies befestigt werden (empfohlene Fläche: 3 m x 2,5 m).

Winkel

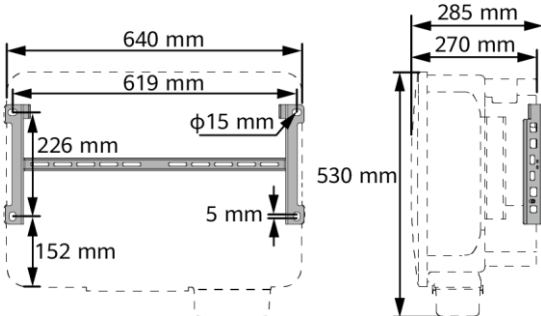


Abstand



IS13H00024

Abmessungen



IS17W00006

3 Installieren eines Solarwechselrichters

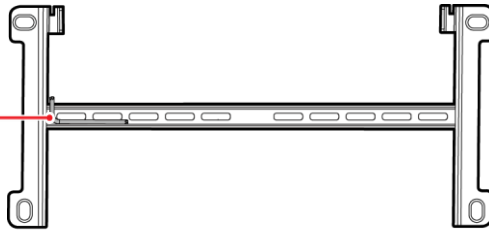
ANMERKUNG

- Die M12x40-Schraubenbaugruppen sind im Lieferumfang des Solarwechselrichters enthalten. Wenn die Schraubenlänge nicht den Montageanforderungen entspricht, bereiten Sie selbst M12-Schrauben vor und verwenden Sie sie zusammen mit den gelieferten M12-Muttern.
- Diese Kurzanleitung beschreibt die Montage eines Solarwechselrichters auf einer Halterung. Details zur Wandmontage finden Sie im Benutzerhandbuch.

ANMERKUNG

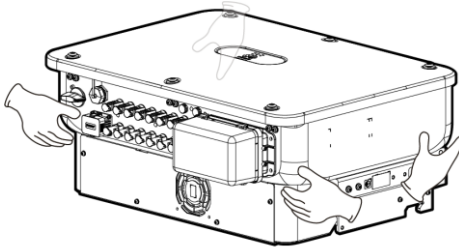
- Montieren Sie die Sicherungsschraube des DC-Schalters bei Modellen zur Verwendung in Australien gemäß den im Land geltenden Standards. Die Sicherungsschraube des DC-Schalters, die im Lieferumfang des Solarwechselrichters enthalten ist, verhindert, dass der Solarwechselrichter versehentlich gestartet wird.
- Entfernen Sie vor dem Montieren der Montagehalterung den Sicherheits-Torx-Schlüssel und legen Sie ihn beiseite.

Position zur Befestigung des Sicherheits-Torx-Schlüssels



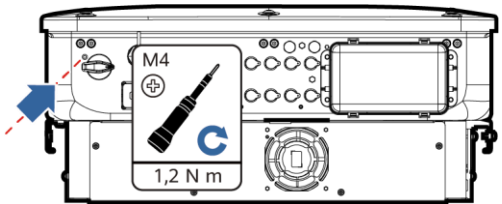
IS13W00006

Transportieren des Solarwechselrichters



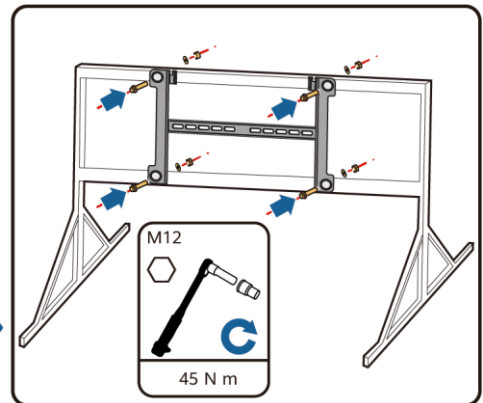
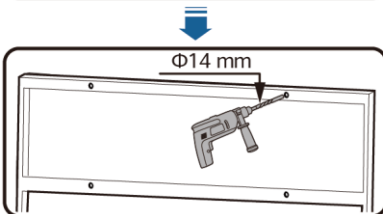
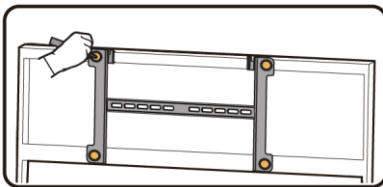
IS13H00025

(Optional) Installieren der Sicherungsschraube des DC-Schalters



IS13H00027

1. Bringen Sie die Montagehalterung an.

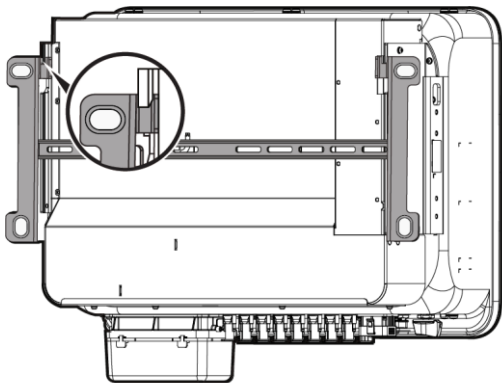


IS13H00008

ANMERKUNG

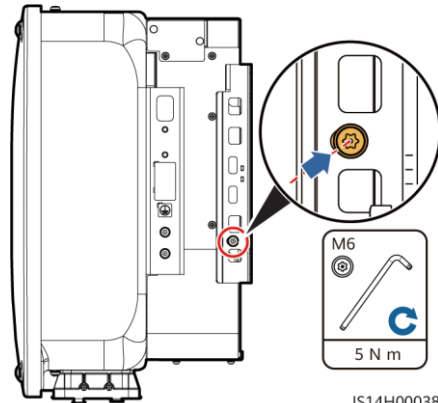
Es wird empfohlen, Rostschutzmaßnahmen an den Stellen durchzuführen, an denen Löcher gebohrt werden.

2. Installieren Sie den Solarwechselrichter auf die Montagehalterung.



IS13H00026

3. Ziehen Sie die Torx-Sicherheitschrauben auf beiden Seiten fest an.



IS14H00038

HINWEIS

Befestigen Sie die Schrauben an den Seiten, bevor Sie Kabel anschließen.

4 Anschließen der Kabel

4.1 Vorbereitungen

⚠️ WARNUNG

- Schließen Sie keine Lasten zwischen dem Wechselrichter und dem direkt daran angeschlossenen AC-Schalter an. Andernfalls kann der Schalter versehentlich auslösen.
- Wird der AC-Schalter mit Spezifikationen verwendet, die sich außerhalb lokaler Normen, Vorschriften oder der Empfehlungen von Huawei befinden, kann es in Ausnahmefällen vorkommen, dass sich der Schalter nicht rechtzeitig ausschaltet, was zu schwerwiegenden Fehlfunktionen führen kann.

⚠️ VORSICHT

Jeder Wechselrichter muss mit einem AC-Ausgangsschalter ausgestattet sein. Es können nicht mehrere Wechselrichter an denselben AC-Ausgangsschalter angeschlossen werden.

HINWEIS

- Um zu gewährleisten, dass der Wechselrichter in Ausnahmefällen sicher vom Stromnetz getrennt werden kann, verbinden Sie einen AC-Schalter mit der AC-Seite des Wechselrichters. Wählen Sie einen geeigneten AC-Schalter gemäß den lokalen Normen und Vorschriften der Branche.
- Die Kabelspezifikationen müssen den vor Ort geltenden Standards entsprechen. Schließen Sie die Kabel gemäß den örtlichen Installationsgesetzen und -bestimmungen an.
- Bevor Sie die Kabel anschließen, vergewissern Sie sich, dass der DC-Schalter des Solarwechselrichters und alle Schalter für die Verbindung mit dem Solarwechselrichter auf „OFF“ stehen. Andernfalls kann die Hochspannung, die vom Solarwechselrichter erzeugt wird, Stromschläge verursachen.

Nr.	Kabel	Typ	Spezifikationen
1	PE-Kabel	Einadriges Kupferkabel für den Außenbereich	Leiterquerschnittsfläche $\geq 16 \text{ mm}^2$
2	AC-Ausgangsstromkabel	Kabel mit Kupferader/Aluminiumkern für den Außenbereich	<ul style="list-style-type: none"> Leiterquerschnittsfläche: 25-50 mm^2 Außenkabel mit Kupferader oder 35-50 mm^2 Außenkabel mit Aluminiumkern^a Kabelaußendurchmesser: 16-38 mm
3	DC-Eingangsstromkabel	Branchenübliches PV-Kabel für den Außenbereich (empfohlenes Modell: PV1-F)	<ul style="list-style-type: none"> Leiterquerschnittsfläche: 4-6 mm^2 Kabelaußendurchmesser: 5,5-9 mm
4	(Optional) RS485-Kommunikationskabel	Zweiadriges abgeschirmtes Twisted-Pair-Kabel für den Außenbereich (empfohlenes Modell: DJYP2VP2-2x2x0,75)	<ul style="list-style-type: none"> Leiterquerschnittsfläche: 0,2-1 mm^2 Kabelaußendurchmesser: 4-11 mm
5	AC-Trennschalter	Empfohlen: dreiphasiger AC-Leistungsschalter	Nennspannung $\geq 500 \text{ V AC}$ Nennstrom: 125 A

Anmerkung a: Fünfadriges Kabel mit einer Querschnittsfläche von $5 \times 35 \text{ mm}^2$ oder $5 \times 50 \text{ mm}^2$ werden nicht unterstützt.

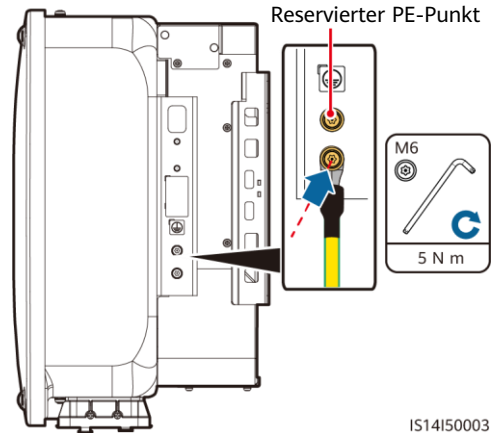
4.2 Anschließen eines PE-Kabels

⚠ GEFAHR

Schließen Sie den Neutralleiter nicht als PE-Kabel an das Gehäuse an. Andernfalls besteht die Gefahr eines elektrischen Schlages.

📖 ANMERKUNG

- Der Erdungspunkt am AC-Ausgangsanschluss dient ausschließlich als PE-Potenzialausgleichspunkt und ist kein Ersatz für den Erdungspunkt am Gehäuse.
- Es wird empfohlen, Silicagel oder Farbe um den Erdungsanschluss herum aufzutragen, nachdem das PE-Kabel angeschlossen wurde.

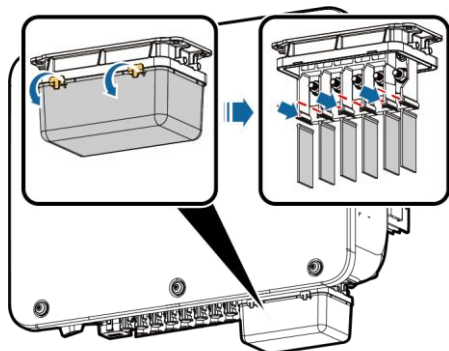


4.3 Anschließen des AC-Ausgangsstromkabels

HINWEIS

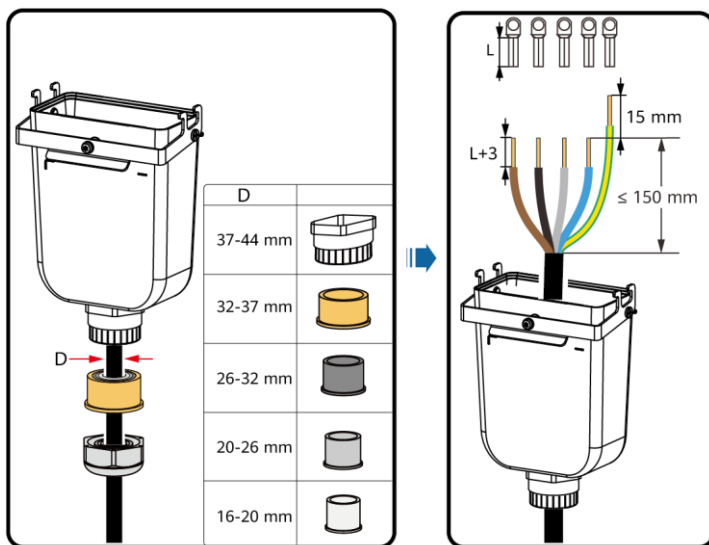
- Verwenden Sie einen Steckschlüssel und einen Verlängerungsaufsatz, um das AC-Kabel anzuschließen. Der Verlängerungsaufsatz muss mindestens 100 mm lang sein.
- Beim PE-Kabel sollte ausreichender Durchhang vorhanden sein, um sicherzustellen, dass das PE-Kabel das letzte Kabel ist, welches die Kraft trägt, wenn am AC-Ausgangsstromkabel aufgrund höherer Zugkraft anliegt.
- Installieren Sie keine Geräte von Drittanbietern in der AC-Verbindungsbox.
- Die M8-OT-Terminals müssen Sie selbst vorbereiten.

1. Entfernen Sie die AC-Klemmenbox und montieren Sie Trennwände.



IS13120001

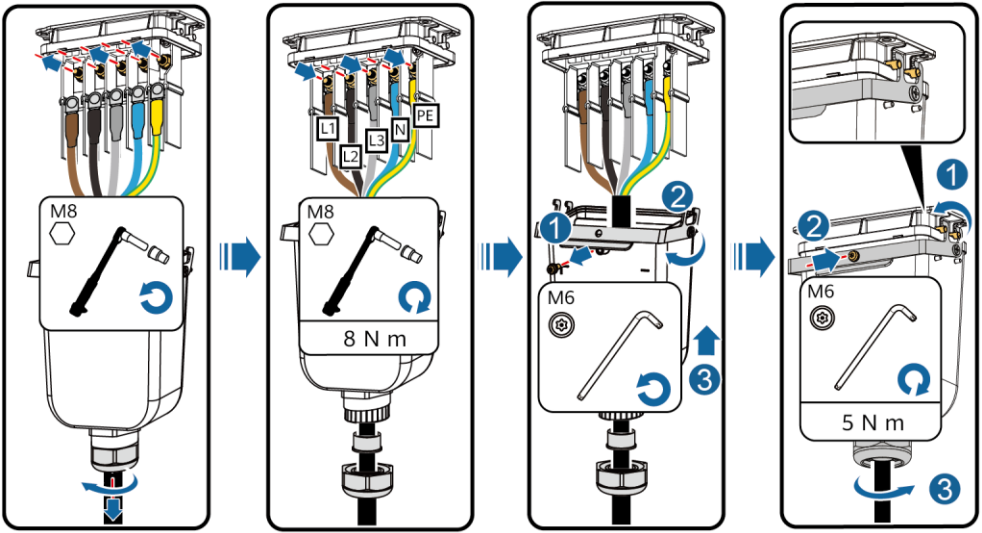
2. Schließen Sie das AC-Ausgangsstromkabel an (verwenden Sie beispielsweise ein fünfadriges Kabel).



IS13120003

ANMERKUNG

- Um Schäden an dem Gummieinsatz zu vermeiden, führen Sie Kabel mit gecrimptem Kabelschuh nicht direkt hindurch.
- Es wird empfohlen, das PE-Kabel 15 mm länger als die anderen Kabel abzuisolieren.
- Die in den Abbildungen gezeigten Kabelfarben dienen lediglich zu Ihrer Information. Wählen Sie geeignete Kabel gemäß den örtlichen Standards aus.
- Ein dreiadriges AC-Ausgangsstromkabel kann auf ähnliche Weise angeschlossen werden. Das dreiadrige Kabel (L1, L2 und L3) wird nicht mit dem Neutralleiter oder dem PE-Kabel verbunden.
- Ein vieradriges oder fünfadriges AC-Ausgangsstromkabel kann auf ähnliche Weise angeschlossen werden. Das vieradriges Kabel (L1, L2, L3 und PE) wird nicht mit dem N-Kabel verbunden und das vieradriges Kabel (L1, L2, L3 und N) wird nicht mit dem PE-Kabel verbunden.



IS13I20002

4.4 Anschließen der DC-Eingangstromkabel

HINWEIS

Wenn der DC-Eingang nicht vollständig konfiguriert ist, müssen die DC-Eingangsklemmen die folgenden Anforderungen erfüllen:

- Gleichmäßige Verteilung der DC-Eingangstromkabel auf die vier MPPTs. MPPT 1 und MPPT 4 sind bevorzugt.
- Maximieren Sie die Anzahl der angeschlossenen MPPTs.

Anzahl der PV-Eingänge	Klemmenauswahl	Anzahl der PV-Eingänge	Klemmenauswahl
1	PV1	2	PV1, PV7
3	PV1, PV3, PV7	4	PV1, PV3, PV5, PV7
5	PV1, PV2, PV3, PV5, PV7	6	PV1, PV2, PV3, PV5, PV7, PV8
7	PV1, PV2, PV3, PV4, PV5, PV7, PV8	8	PV1, PV2, PV3, PV4, PV5, PV6, PV7, PV8

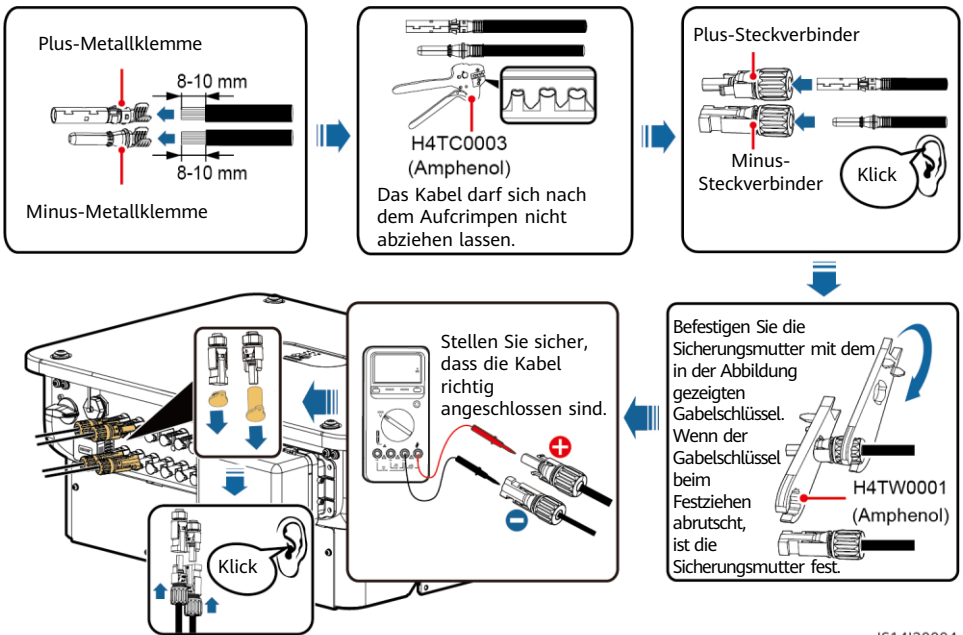
HINWEIS

- Verwenden Sie die Amphenol Helios H4-Plus- und Minus-Metallklemmen und DC-Steckverbinder, die im Lieferumfang des Solarwechselrichters enthalten sind. Die Verwendung von inkompatiblen Plus- und Minus-Metallklemmen und DC-Steckverbindern kann schwerwiegende Folgen haben. Der verursachte Schaden am Gerät wird von keiner Garantie abgedeckt.
- Es wird empfohlen, das Crimpwerkzeug H4TC0003 (Amphenol) zu verwenden und dieses nicht mit dem Positionierungsblock zu verwenden. Ansonsten kann es zu Schäden an den Metallklemmen kommen. Es wird empfohlen, den Gabelschlüssel H4TW0001 (Amphenol) zu verwenden.

HINWEIS

- Stellen Sie sicher, dass der PV-Modulausgang gut gegen Erde isoliert ist.
- Die DC-Eingangsspannung des SUN2000 darf unter keinen Umständen 1100 V DC überschreiten.
- Kennzeichnen Sie vor dem Anschließen der DC-Eingangsstromkabel die Kabelpolung, um sicherzustellen, dass die Kabel richtig angeschlossen werden.
- Wenn das DC-Eingangsstromkabel verpolt angeschlossen und der DC-Schalter eingeschaltet ist, nehmen Sie nicht sofort Maßnahmen am DC-Schalter bzw. den Plus- und Minus-Steckverbindern vor. Andernfalls kann das Gerät beschädigt werden. Der verursachte Schaden am Gerät wird von keiner Garantie abgedeckt. Warten Sie, bis die Sonneneinstrahlungsstärke bei Nacht nachlässt und der PV-String-Strom auf unter 0,5 A zurückgeht. Stellen Sie anschließend den DC-Schalter auf OFF, ziehen Sie die Plus- und Minus-Steckverbinder ab und korrigieren Sie die Polarität des DC-Eingangsstromkabels.

1. Schließen Sie die Gleichstromkabel an.



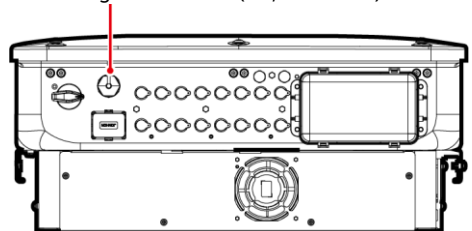
IS14I30004

4.5 (Optional) Installieren des Smart Dongle

HINWEIS

- Der Smart Dongle ist nicht in der Standardkonfiguration enthalten.
- Einzelheiten zur Installation des Smart Dongle finden Sie in der Smart Dongle-Kurzanleitung des entsprechenden Modells. Diese Kurzanleitung ist im Lieferumfang des Smart Dongle enthalten.

Smart Dongle-Anschluss (4G/WLAN-FE)



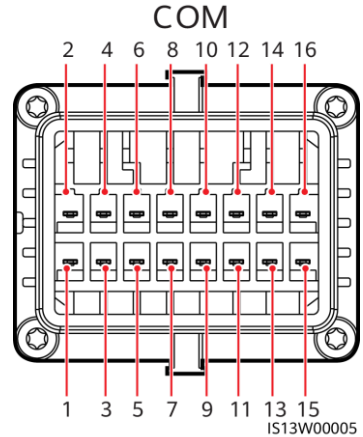
IS13H00027

4.6 Anschließen des Signalkabels

HINWEIS

- Trennen Sie das Signalkabel bei der Verlegung vom Stromkabel und halten Sie es von starken Störquellen fern, um starke Kommunikationsstörungen zu vermeiden.
- Stellen Sie sicher, dass sich der Schutzmantel des Kabels im Steckverbinder befindet, dass überschüssige Adern vom Schutzmantel abgeschnitten sind, dass die freiliegende Ader vollständig in die Kabelöffnung eingeführt ist und dass das Kabel sicher angeschlossen ist.

Pin-Belegung des COM-Anschlusses

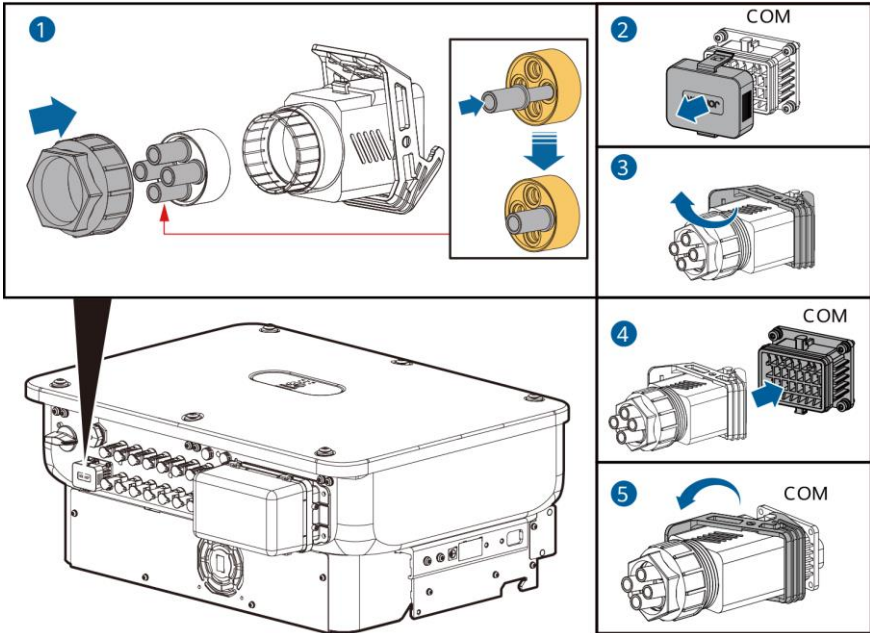


Nr.	Definition	Funktion	Beschreibung	Nr.	Definition	Funktion	Beschreibung
1	485A1-1	RS485-Differenzialsignal +	Dient zur Kaskadierung von Wechselrichtern oder zur Verbindung mit dem SmartLogger.	2	485A1-2	RS485-Differenzialsignal +	Dient zur Kaskadierung von Wechselrichtern oder zur Verbindung mit dem SmartLogger.
3	485B1-1	RS485-Differenzialsignal -		4	485B1-2	RS485-Differenzialsignal -	
5	PE	Erdungspunkt auf der Abschirmungsschicht	-	6	PE	Erdungspunkt auf der Abschirmungsschicht	-
7	485A2	RS485-Differenzialsignal +	Zum Anschluss an den RS485-Signalanschluss am Stromnetzplanungs-Leistungsmesser.	8	DIN1	Potenzialfreier Kontakt für die Stromnetzplanung	-
9	485B2	RS485-Differenzialsignal -		10	DIN2		
11	-	-	-	12	DIN3		
13	GND	GND	-	14	DIN4		
15	DIN5	Schnelles Herunterfahren/NS-Schutz/OVGR	Unterstützt Funktionen wie Schnelles Herunterfahren, NS-Schutz und OVGR.	16	GND		

Szenarien ohne angeschlossenes Signalkabel

HINWEIS

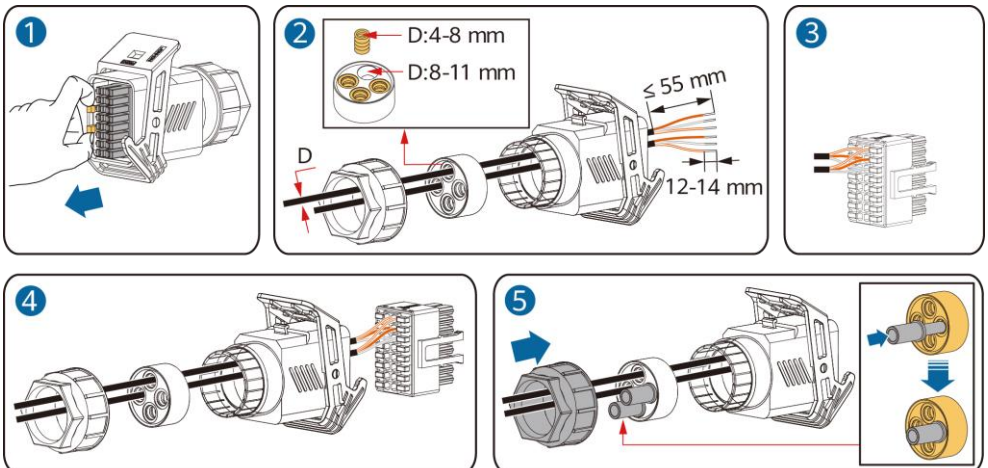
Wenn kein Signalkabel für den SUN2000 erforderlich ist, verwenden Sie wasserdichte Stopfen, um die Kabelöffnungen am Signalkabelverbinder zu verschließen, und verbinden Sie den Signalkabelverbinder mit dem Kommunikationsport am SUN2000, um die wasserdichte Leistung des SUN2000 zu verbessern.



IS14140009

(Optional) Anschließen des Signalkabels

1. Verbinden Sie das Signalkabel mit dem Signalanschluss.

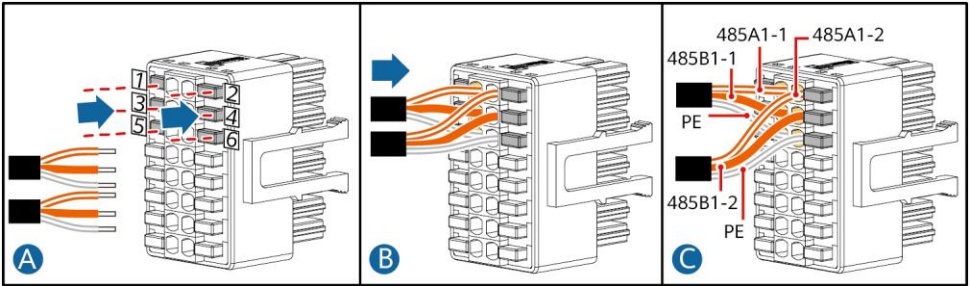


IS13140002

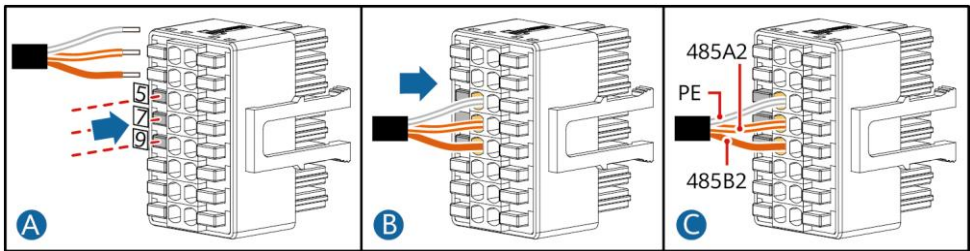
- Schließen Sie das RS485-Kommunikationskabel an den Solarwechselrichter an.

HINWEIS

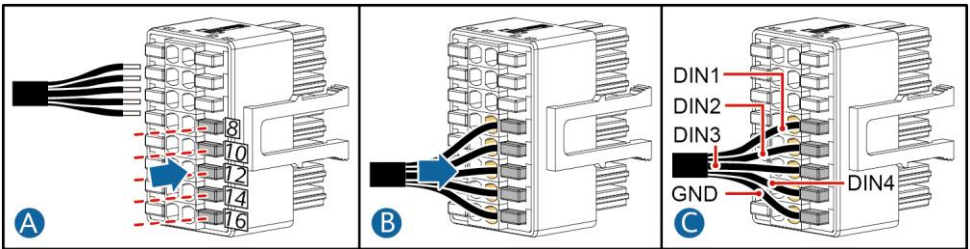
Wenn zwei oder mehr Solarwechselrichter kaskadiert sind, bringen Sie das RS485-Kommunikationskabel an.



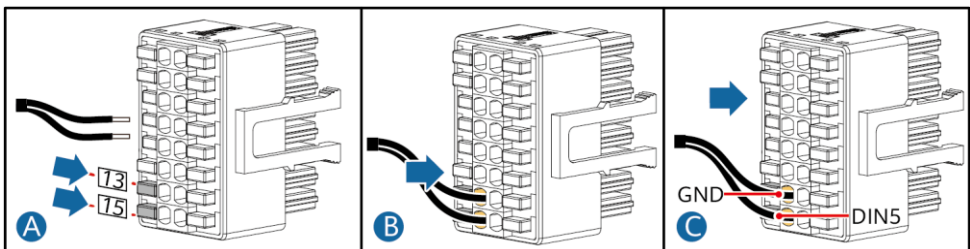
- Schließen Sie das RS485-Kommunikationskabel an den Leistungsmesser an.



- Schließen Sie das Stromnetzplanungs-Signalkabel an.

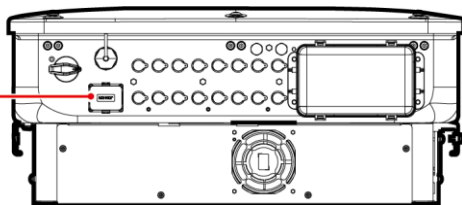


- Schließen Sie das Signalkabel für schnelles Herunterfahren an.

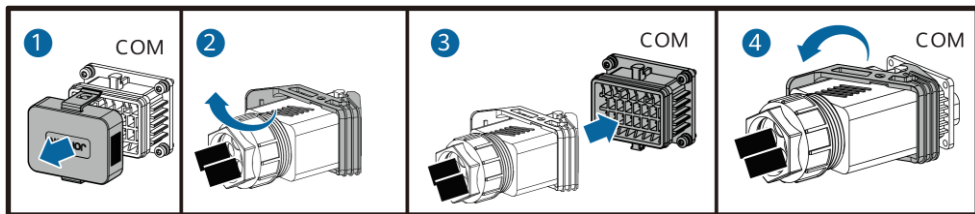


2. Verbinden Sie den Signalkabelverbinder mit dem Kommunikationsanschluss.

Kommunikationsanschluss (COM)



IS13H00027



IS13I40001

5 Überprüfen der Installation

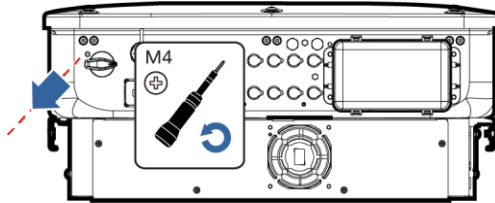
Nr.	Akzeptanzkriterien
1	Der Solarwechselrichter ist korrekt und fest installiert.
2	Die Kabel sind ordnungsgemäß und wie vom Kunden gewünscht verlegt.
3	Das Kommunikationserweiterungsmodul ist korrekt und sicher installiert.
4	Die Kabelbinder sind gleichmäßig verteilt und es ist kein Grat vorhanden.
5	Das PE-Kabel ist ordnungsgemäß und sicher angeschlossen.
6	Der DC-Schalter und alle Schalter für die Verbindung mit dem Solarwechselrichter sind ausgeschaltet.
7	Das AC-Ausgangsstromkabel, die DC-Eingangsstromkabel und das Signalkabel sind korrekt und sicher angeschlossen.
8	Nicht verwendete Klemmen und Anschlüsse sind durch Kappen wasserdicht verschlossen.
9	Die Installationsabstände sind ausreichend, und die Installationsumgebung ist sauber und aufgeräumt.

6 Einschalten des Systems

HINWEIS




Bevor Sie den AC-Schalter zwischen dem Solarwechselrichter und dem Stromnetz einschalten, überprüfen Sie mit einem Multimeter, ob die AC-Spannung innerhalb des angegebenen Bereichs liegt.

1. Schalten Sie den AC-Schalter zwischen dem Wechselrichter und dem Stromnetz ein.
2. (Optional) Entfernen Sie die Sicherungsschraube neben dem DC-Schalter. Bewahren Sie die Schrauben für die spätere Wartung bei Abschaltung auf.



IS17H00008

3. Schalten Sie den DC-Schalter an der Unterseite des Solarwechselrichters ein.
4. Beobachten Sie die LED-Kontrollleuchten, um den Betriebsstatus des Solarwechselrichters zu überprüfen.

Kategorie	Status (blinkt langsam: 1 s lang Ein und dann 1 s lang Aus; blinkt schnell: 0,2 s lang Ein und dann 0,2 s lang Aus)	Beschreibung	
Betriebsanzeige			-
	Leuchtet grün	Leuchtet grün	Der Solarwechselrichter ist an das Stromnetz gekoppelt.
	Blinkt langsam grün	Aus	DC ist eingeschaltet und AC ist ausgeschaltet.
	Blinkt langsam grün	Blinkt langsam grün	Sowohl DC als auch AC sind eingeschaltet, und der Solarwechselrichter gibt keinen Strom an das Stromnetz ab.
	Aus	Blinkt langsam grün	DC ist ausgeschaltet und AC ist eingeschaltet.
	Aus	Aus	Sowohl DC als auch AC sind ausgeschaltet.
	Blinkt schnell rot	-	Alarm für DC-Umgebung
	-	Blinkt schnell rot	Alarm für AC-Umgebung
	Leuchtet rot	Leuchtet rot	Fehler
Kommunikationskontrollleuchte		-	
	Blinkt schnell grün	Es findet Kommunikation statt.	
	Blinkt langsam grün	Mobiltelefonzugriff	
	Aus	Keine Kommunikation	

Hinweis: Wenn LED1, LED2 und LED3 dauerhaft rot leuchten, ist der Solarwechselrichter defekt und muss ersetzt werden.

7 Systeminbetriebnahme

ANMERKUNG

- Wenn der Solarwechselrichter mit dem FusionSolar Smart PV-Managementsystem verbunden ist, wird die FusionSolar-App empfohlen. In Regionen, wo die FusionSolar-App nicht verfügbar ist oder wenn ein Managementsystem eines Drittanbieters genutzt wird, kann nur die SUN2000-App für die Inbetriebnahme verwendet werden.
- Greifen Sie auf den Huawei App Store (<https://appstore.huawei.com>) zu, suchen Sie nach FusionSolar oder SUN2000 und laden Sie das App-Installationspaket herunter. Sie können die QR-Codes unten scannen, um die Apps herunterzuladen.



FusionSolar



SUN2000 (Android)



SUN2000 (iOS)

HINWEIS

- Die Screenshots dienen nur als Referenz. Die tatsächlichen Benutzeroberflächen können davon abweichen.
- Das Anfangspasswort für die Verbindung mit dem WLAN des Solarwechselrichters entnehmen Sie bitte dem Etikett seitlich am Solarwechselrichter.
- Legen Sie das Passwort bei der ersten Anmeldung fest. Um die Sicherheit des Kontos zu gewährleisten, ändern Sie das Passwort regelmäßig und vergessen Sie das neue Passwort nicht. Wenn Sie das Anfangspasswort nicht ändern, kann dies zur Offenlegung des Passworts führen. Ein Passwort, das über einen längeren Zeitraum nicht geändert wurde, kann gestohlen oder geknackt werden. Wenn ein Passwort verloren geht, ist der Zugriff auf die Geräte nicht mehr möglich. In diesen Fällen haftet der Nutzer für alle Schäden, die an der PV-Anlage entstehen.
- Wählen Sie den korrekten Netzcode auf Grundlage des Anwendungsbereichs und -szenarios des Solarwechselrichters aus.

7.1 Szenario, bei dem Solarwechselrichter mit dem FusionSolar Smart PV-Managementsystem verbunden werden

1. (Optional) Registrieren Sie ein Installateur-Konto.

ANMERKUNG

Wenn Sie bereits über ein Installateur-Konto verfügen, überspringen Sie diesen Schritt.

- Bei Erstellen des ersten Installateur-Kontos wird eine Domain mit dem Namen des Unternehmens erstellt.

Deutsch ▾ ::

FusionSolar

Nutzername oder E-Mail-Adresse

Passwort

Kein Konto? Passwort vergessen?

Anmelden

Demo Site

← Rolle auswählen

Ich bin Eigentümer
Echtzeitüberwachung des Anlagenbetriebs
Bitte, Sie Install., ein Kon. f. Sie einzurichten.

Ich bin Installationstechniker
Express-Setup, Betrieb und Wartung, Fernüberwachung
Zum Erstellen eines Kontos hier tippen

← Registrierung Installateur

Wenn Ihr Unternehmen als Installateur im System registriert ist, bitten Sie Ihren Unternehmensadministrator, Sie dem Unternehmen hinzuzufügen.

Firmenname

Wählen Sie ein Land bzw. eine Regi... >

Geben Sie eine E-Mail-Adresse ein.

Geben Sie Ihren Benutzernamen ein.

Geben Sie das Passwort ein.

Bestätigen Sie das Passwort.

Geben Sie den Bestätigung... [Code senden](#)

Ich stimme den [Nutzungsbedingungen](#) zu und habe die [Datenschutzrichtlinie](#) gelesen.

Registrieren

- Zum Erstellen mehrerer Installateur-Konten für ein Unternehmen melden Sie sich bei der FusionSolar-App an und tippen Sie auf **Benutzer hinzufügen**, um Installateur-Konten hinzuzufügen.

Anlagen Statistik

Einrichtungsassistent

Benutzer hinzufügen

230 Alle 120 Normal 10 Fehler Offline

Geben Sie einen Anlagenn...

← Benutzer hinzufügen

*Dienstanbieter >

*Rolle >

*Anlage zuordnen

*Benutzername

Avatar

Code des Landes/der Region +86 >

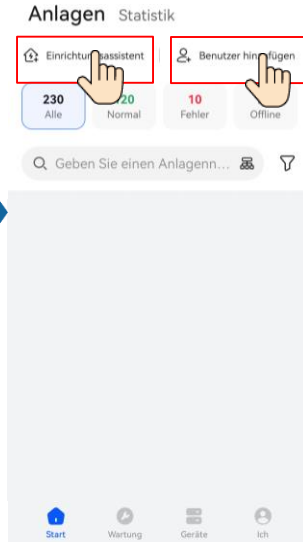
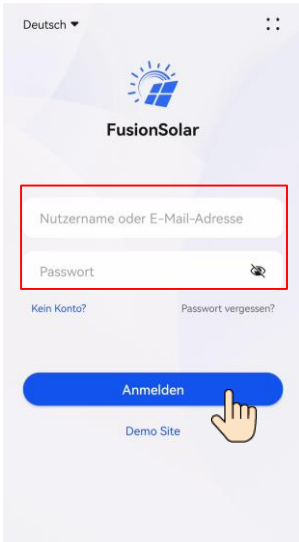
Telefonnummer

Der Besitzer hat mir die Autorisierung erteilt.

Falls die angegebenen Inhalte persönliche Informationen von Dritten beinhalten, holen Sie vorher eine Zustimmung ein.

Abbrechen Speichern

2. Erstellen Sie eine PV-Anlage und einen Anlageneigentümer.



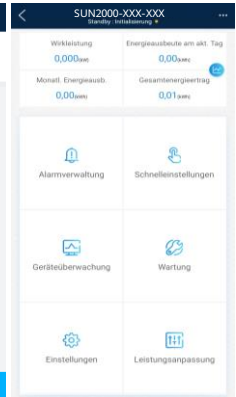
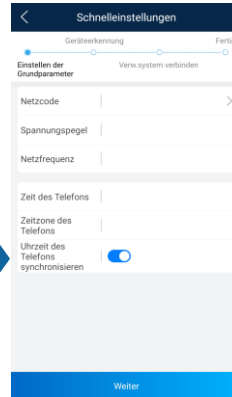
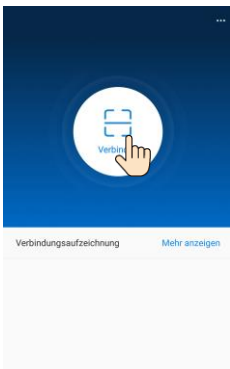
ANMERKUNG

- In den Schnelleinstellungen für den SUN2000-50KTL-M3 lautet der Netzcode standardmäßig „N/A“ (automatischer Start wird nicht unterstützt). Stellen Sie den Netzcode basierend auf der Region ein, in der sich die PV-Anlage befindet.
- Weitere Details finden Sie in der *FusionSolar App Quick Guide*. Sie können den QR-Code scannen, um die Kurzanleitung herunterzuladen.



7.2 Szenario, bei dem Solarwechselrichter mit anderen Managementsystemen verbunden werden

1. Öffnen Sie die SUN2000-App, scannen Sie den QR-Code des Solarwechselrichters oder stellen Sie manuell eine Verbindung zum WLAN-Hotspot her, um den Bildschirm „Inbetriebnahme des Geräts“ aufzurufen.
2. Wählen Sie **Installer** aus und geben Sie das Anmeldekennwort ein.
3. Tippen Sie auf **Anmelden**, um den Schnelleinstellungsbildschirm oder die Startseite des Solarwechselrichters aufzurufen.

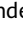
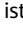




ANMERKUNG

Weitere Details finden Sie in der *FusionSolar App Quick Guide*.



8 FAQ: Wie kann ich das Passwort zurücksetzen?

1. Überprüfen Sie, ob der Solarwechselrichter gleichzeitig mit der AC- und der DC-Stromversorgung verbunden ist und ob die Anzeigen  und  dauerhaft grün leuchten oder länger als 3 Minuten langsam blinken.
2. Schalten Sie den AC-Schalter aus, stellen Sie den DC-Schalter an der Unterseite des Solarwechselrichters auf OFF und warten Sie, bis alle Anzeigen am Bedienfeld des Solarwechselrichters erlöschen.
3. Führen Sie innerhalb von 4 Minuten die folgenden Schritte aus:
 - a. Schalten Sie den AC-Schalter ein und warten Sie etwa 90 Sekunden, oder bis die Wechselrichter-Anzeige  blinkt.
 - b. Schalten Sie den AC-Schalter aus und warten Sie etwa 30 Sekunden, bis alle LED-Anzeigen am Bedienfeld des Wechselrichters erlöschen.
 - c. Schalten Sie den AC-Schalter ein und warten Sie etwa 30 Sekunden, oder bis alle LED-Anzeigen am Bedienfeld des Wechselrichters blinken und nach etwa 30 Sekunden erlöschen.
4. Warten Sie, bis die drei Anzeigen am Bedienfeld des Wechselrichters schnell grün und darauf schnell rot blinken, um anzuzeigen, dass das Passwort wiederhergestellt wurde.
5. Setzen Sie das Passwort innerhalb von 10 Minuten zurück. (Wenn innerhalb von 10 Minuten kein Vorgang durchgeführt wird, werden für alle Parameter die Werte vor der Zurücksetzung beibehalten.)
 - a. Warten Sie, bis die Anzeige  blinkt.
 - b. Entnehmen Sie dem Etikett an der Seite des Solarwechselrichters den ursprünglichen Namen (SSID) und das ursprüngliche Passwort (PSW) des WLAN-Hotspots, und stellen Sie eine Verbindung zur App her.
 - c. Legen Sie auf der Anmeldeseite ein neues Anmeldepasswort fest und melden Sie sich in der App an.

HINWEIS

Es wird empfohlen, das Passwort morgens oder nachts bei schwacher Sonneneinstrahlung zurückzusetzen.

Huawei Technologies Co., Ltd.
Huawei Industrial Base, Bantian, Longgang
Shenzhen 518129 People's Republic of China
e.huawei.com