

# PLENTICORE BI

Batterie-Wechselrichter – G2



Betriebsanleitung

## Impressum

KOSTAL Solar Electric GmbH  
Hanferstraße 6  
79108 Freiburg i. Br.  
Deutschland  
Tel. +49 (0)761 477 44-100  
Fax +49 (0)761 477 44-111

[www.kostal-solar-electric.com](http://www.kostal-solar-electric.com)

## Haftungsausschluss

Die wiedergegebenen Gebrauchsnamen, Handelsnamen bzw. Warenbezeichnungen und sonstigen Bezeichnungen können auch ohne besondere Kennzeichnung (z. B. als Marken) gesetzlich geschützt sein. KOSTAL Solar Electric GmbH übernimmt keinerlei Haftung oder Gewährleistung für deren freie Verwendbarkeit. Bei der Zusammenstellung von Abbildungen und Texten wurde mit größter Sorgfalt vorgegangen. Trotzdem können Fehler nicht ausgeschlossen werden. Die Zusammenstellung erfolgt ohne Gewähr.

## Allgemeine Gleichbehandlung

Die KOSTAL Solar Electric GmbH ist sich der Bedeutung der Sprache in Bezug auf die Gleichberechtigung von Frauen und Männern bewusst und stets bemüht, dem Rechnung zu tragen. Dennoch musste aus Gründen der besseren Lesbarkeit auf die durchgängige Umsetzung differenzierender Formulierungen verzichtet werden.

## © 2022 KOSTAL Solar Electric GmbH

Alle Rechte, einschließlich der fotomechanischen Wiedergabe und der Speicherung in elektronischen Medien, bleiben der KOSTAL Solar Electric GmbH vorbehalten. Eine gewerbliche Nutzung oder Weitergabe der in diesem Produkt verwendeten Texte, gezeigten Modelle, Zeichnungen und Fotos ist nicht zulässig. Die Anleitung darf ohne vorherige schriftliche Zustimmung weder teilweise noch ganz reproduziert, gespeichert oder in irgendeiner Form oder mit irgendeinem Medium übertragen, wiedergegeben oder übersetzt werden.

Gültig ab Version:

Software (SW): 02.06.0xxxx

# Inhaltsverzeichnis

<b>1.</b>	<b>Allgemeine Informationen .....</b>	<b>6</b>
1.1	Kontakt .....	7
1.2	Über diese Anleitung .....	8
1.3	Zielgruppe .....	9
1.4	Haftungsausschluss .....	10
1.5	Open-Source-Lizenz .....	11
1.6	Bestimmungsgemäße Verwendung .....	12
1.7	EU-Konformitätserklärung .....	13
1.8	Hinweise in dieser Anleitung .....	14
1.9	Wichtige Sicherheitshinweise .....	16
1.10	Navigation im Dokument .....	20
1.11	Kennzeichnung am Gerät .....	21
<b>2.</b>	<b>Geräte- und Systembeschreibung .....</b>	<b>22</b>
2.1	Systemübersicht.....	23
2.2	Der Wechselrichter .....	24
2.3	Die Funktionen .....	30
<b>3.</b>	<b>Installation .....</b>	<b>41</b>
3.1	Transport und Lagerung.....	42
3.2	Lieferumfang .....	43
3.3	Montage.....	44
3.4	Elektrischer Anschluss.....	48
3.5	Übersicht Smart Communication Board (SCB) .....	52
3.6	Energiezähler-Anschluss.....	54
3.7	Rundsteuerempfänger anschließen.....	57
3.8	Meldekontakt externer Überspannungsschutz (SPD – Surge Protective Device) anschließen	58
3.9	Anschluss Kommunikation .....	60
3.10	Batterie anschließen .....	63
3.11	Wechselrichter schließen .....	66
3.12	DC-Leitungen der Batterie anschließen.....	67
3.13	Erstinbetriebnahme .....	69
3.14	Einstellungen im Webserver vornehmen .....	79
<b>4.</b>	<b>Betrieb und Bedienung .....</b>	<b>80</b>
4.1	Wechselrichter einschalten .....	81
4.2	Wechselrichter ausschalten .....	82
4.3	Wechselrichter spannungsfrei schalten .....	83
4.4	Bei Arbeiten an den DC-Zuleitungen.....	84

	1	2	3	4	5	6	7	8	9	10	11	12	13
4.5	Bedienfeld .....												85
4.6	Betriebszustand (Display).....												88
4.7	Betriebszustand (LEDs) .....												92
4.8	Menüaufbau des Wechselrichters .....												93
4.9	Beschreibung Wechselrichtertermenüs .....												99
<b>5.</b>	<b>Verbindungsarten .....</b>												<b>107</b>
5.1	Verbindung Wechselrichter/Computer .....												108
5.2	Einstellungen am Computer.....												109
5.3	Verbindung Wechselrichter/Computer .....												110
5.4	Verbindung Wechselrichter/Computer trennen .....												112
5.5	Verbindung über KOSTAL Solar App .....												113
<b>6.</b>	<b>Webserver.....</b>												<b>114</b>
6.1	Der Webserver .....												115
6.2	Den Webserver aufrufen .....												118
6.3	Webserver – Menüstruktur.....												120
6.4	Webserver – Menüs.....												124
<b>7.</b>	<b>Schaltausgänge.....</b>												<b>145</b>
7.1	Schaltausgang für die Meldung von Ereignissen einrichten .....												146
7.2	Schaltausgang über externe Steuerung .....												148
<b>8.</b>	<b>Externe Batteriesteuerung .....</b>												<b>149</b>
8.1	Externe Batteriesteuerung .....												150
8.2	Externe Batteriesteuerung über Modbus (TCP) .....												151
8.3	Externe Batteriesteuerung über Digitaleingänge .....												153
<b>9.</b>	<b>Anlagenüberwachung .....</b>												<b>155</b>
9.1	Die Logdaten.....												156
9.2	Logdaten abfragen, speichern und grafisch darstellen .....												160
9.3	Das KOSTAL Solar Portal .....												162
<b>10.</b>	<b>Wartung .....</b>												<b>163</b>
10.1	Wartung und Reinigung .....												164
10.2	Gehäusereinigung .....												165
10.3	Lüfterreinigung .....												166
10.4	Software aktualisieren.....												170
10.5	Ereigniscodes .....												173
<b>11.</b>	<b>Technische Daten.....</b>												<b>174</b>
11.1	Technische Daten.....												175
11.2	Blockschaltbild .....												179

<b>12.</b>	<b>Zubehör .....</b>	<b>180</b>
12.1	KOSTAL Solar Portal .....	181
12.2	KOSTAL Solar App.....	182
12.3	Auslegungssoftware KOSTAL Solar Plan .....	183
<b>13.</b>	<b>Anhang.....</b>	<b>184</b>
13.1	Typenschild .....	185
13.2	Garantie und Service .....	187
13.3	Übergabe an den Betreiber .....	188
13.4	Außerbetriebnahme und Entsorgung .....	189



# 1. Allgemeine Informationen

1.1 Kontakt.....	7
1.2 Über diese Anleitung.....	8
1.3 Zielgruppe.....	9
1.4 Haftungsausschluss.....	10
1.5 Open-Source-Lizenz.....	11
1.6 Bestimmungsgemäße Verwendung.....	12
1.7 EU-Konformitätserklärung.....	13
1.8 Hinweise in dieser Anleitung.....	14
1.9 Wichtige Sicherheitshinweise.....	16
1.10 Navigation im Dokument.....	20
1.11 Kennzeichnung am Gerät.....	21



## 1.1 Kontakt

Danke, dass Sie sich für ein Gerät der Firma KOSTAL Solar Electric GmbH entschieden haben.

Wenn Sie technische Fragen haben, rufen Sie einfach unsere Service-Hotline an:

- Deutschland und andere Länder (Sprache: Deutsch, Englisch):  
+49 (0)761 477 44-222
- Schweiz:  
+41 32 5800 225
- Frankreich, Belgien, Luxemburg:  
+33 16138 4117
- Griechenland:  
+30 2310 477 555
- Italien:  
+39 011 97 82 420
- Polen:  
+48 22 153 14 98
- Spanien, Portugal (Sprache: Spanisch, Englisch):  
+34 961 824 927

Halten Sie für eine zügige Bearbeitung bitte folgende Informationen bereit:

- Typenbezeichnung
- Seriennummer (siehe Typenschild am Gerät)



## 1.2 Über diese Anleitung

Diese Anleitung ist für den Betreiber und die Elektrofachkraft bestimmt. Sie enthält Hinweise zur sicheren Bedienung und Installation. Tätigkeiten, die nur von einer Elektrofachkraft durchgeführt werden dürfen, sind extra gekennzeichnet. Beachten Sie insbesondere die Hinweise zum sicheren Gebrauch. Für Schäden, die durch Nichtbeachtung dieser Anleitung entstehen, haftet die KOSTAL Solar Electric GmbH nicht.

Diese Anleitung ist Teil des Produktes. Sie gilt ausschließlich für das Gerät der Firma KOSTAL Solar Electric GmbH. Bewahren Sie alle Dokumente zum Nachschlagen dauerhaft auf und geben Sie diese an den nachfolgenden Betreiber weiter.

Die Elektrofachkraft und der Betreiber müssen stets Zugang zu dieser Anleitung haben. Der Installateur muss mit dieser Anleitung vertraut sein und die Anweisungen befolgen.

Die aktuellste Version der Betriebsanleitung zum Produkt finden Sie unter [www.kostal-solar-electric.com](http://www.kostal-solar-electric.com) im Downloadbereich.





## 1.3 Zielgruppe

Diese Anleitung richtet sich an die ausgebildete und qualifizierte Elektrofachkraft, die das Gerät installiert, wartet und instand hält.

Die in dieser Anleitung beschriebenen Geräte unterscheiden sich in bestimmten technischen Einzelheiten. Informationen und Handlungsanweisungen, die nur für bestimmte Gerätetypen gelten, sind entsprechend gekennzeichnet.

Informationen, die Ihre Sicherheit oder die des Gerätes betreffen, sind besonders hervorgehoben.

### Betreiber

Als Betreiber sind Sie für das Gerät verantwortlich. Ihnen obliegt die Verantwortung für die bestimmungsgemäße Verwendung und den sicheren Gebrauch des Geräts. Dazu zählt auch die Einweisung von Personen, die das Gerät verwenden.

Als Betreiber ohne elektrotechnische Fachausbildung dürfen Sie nur Tätigkeiten durchführen, die keine Elektrofachkraft erfordert.

### Elektrofachkraft

Als Elektrofachkraft verfügen Sie über eine anerkannte elektrotechnische Ausbildung. Aufgrund dieser Fachkenntnisse sind Sie autorisiert, die in dieser Anleitung geforderten elektrotechnischen Arbeiten auszuführen.

Anforderungen an eine Elektrofachkraft:

- Kenntnis der allgemeinen und speziellen Sicherheits- und Unfallverhütungsvorschriften.
- Kenntnis der elektrotechnischen Vorschriften.
- Kenntnis der nationalen Vorschriften.
- Fähigkeit, Risiken zu erkennen und mögliche Gefährdungen zu vermeiden.

### Qualifikation

Einige Tätigkeiten in dieser Anleitung erfordern Fachwissen in Elektrotechnik. Werden Tätigkeiten bei fehlenden Kenntnissen und fehlender Qualifikation durchgeführt, kann es zu schweren Unfällen und zum Tod kommen.

- Führen Sie nur Tätigkeiten durch, für die Sie qualifiziert und unterwiesen worden sind.
- Beachten Sie die Hinweise bezüglich Elektrofachkräften in dieser Anleitung.



## 1.4 Haftungsausschluss

Eine andere Benutzung als in **Bestimmungsgemäße Verwendung, Seite 12** beschrieben oder eine darüber hinausgehende Benutzung gilt als nicht bestimmungsgemäß. Für daraus resultierende Schäden haftet der Hersteller nicht. Änderungen am Gerät sind verboten.

Das Gerät darf nur in technisch einwandfreiem und betriebssicherem Zustand verwendet werden. Jede missbräuchliche Verwendung führt zum Erlöschen der Garantie, Gewährleistung und allgemeinen Haftung des Herstellers.



### WICHTIGE INFORMATION

Die Montage, Wartung und Instandhaltung darf nur von einer ausgebildeten und qualifizierten Elektrofachkraft erfolgen.

Die Elektrofachkraft ist dafür verantwortlich, dass die geltenden Normen und Vorschriften eingehalten und umgesetzt werden. Arbeiten, die sich auf das Stromversorgungsnetz des Energieversorgungsunternehmens (EVU) am Standort der Solarenergieeinspeisung auswirken können, dürfen nur durch vom EVU zugelassene Elektrofachkräfte ausgeführt werden.

Hierzu gehört auch die Veränderung der werkseitig voreingestellten Parameter.

Nur eine sachkundige Elektrofachkraft darf das Gerät öffnen. Das Gerät muss von einer geschulten Elektrofachkraft (nach DIN VDE 1000-10, BGV A3 Unfallverhütungsvorschrift oder einer international vergleichbaren Norm) installiert werden, die für die Beachtung der geltenden Normen und Vorschriften verantwortlich ist.

Arbeiten, die sich auf das Stromversorgungsnetz des Energieversorgungsunternehmens (EVU) am Standort der Solarenergieeinspeisung auswirken können, dürfen nur durch vom EVU zugelassene Elektrofachkräfte ausgeführt werden. Hierzu gehört auch die Veränderung der werkseitig voreingestellten Parameter. Der Installateur muss die Vorschriften des EVU beachten.

Werkseitige Einstellungen dürfen nur von fachkundigen Elektroinstallateuren oder Personen mit mindestens vergleichbarer bzw. höherer Fachkunde, wie z. B. Meister, Techniker oder Ingenieure, verändert werden. Hierbei sind alle Vorgaben zu beachten.



## 1.5 Open-Source-Lizenz

Dieses Produkt enthält Open-Source-Software, die von Dritten entwickelt und u. a. unter der GPL bzw. LGPL lizenziert wird.

Weitere Details zu diesem Thema und eine Auflistung der verwendeten Open-Source-Software sowie der zugehörigen Lizenztexte finden Sie auf der Webseite (Webserver) unter dem Punkt **Lizenzen**.



## 1.6 Bestimmungsgemäße Verwendung

Der Batterie-Wechselrichter mit angeschlossenem Batteriespeicher dient zur Speicherung von AC-Energie, die im eigenen Hausnetz z. B. über weitere PV-Anlagen, Blockheizkraftwerke oder Klein-Windkraftanlagen produziert wurde. Die gespeicherte Energie kann anschließend für den Eigenverbrauch im eigenen Hausnetz genutzt werden.

Das Gerät darf nur in netzgekoppelten Anlagen innerhalb des vorgesehenen Leistungsbereiches und unter den zulässigen Umgebungsbedingungen verwendet werden. Das Gerät ist nicht für den mobilen Einsatz bestimmt.

Bei unsachgemäßer Verwendung können Gefahren für Leib und Leben des Benutzers oder Dritter entstehen. Außerdem können Schäden am Gerät und an anderen Sachwerten entstehen. Das Gerät darf nur für den vorgesehenen Verwendungszweck eingesetzt werden.

Alle Komponenten, die am Gerät oder in der Anlage verbaut werden, müssen die in dem Land der Anlageninstallation gültigen Normen und Richtlinien erfüllen.



### HINWEIS

#### **Für den Anschluss eines Energiezählers beachten Sie bitte folgende Hinweise:**

Als Energiezähler ist die Nutzung von Originalzubehörteilen und Ersatzteilen sowie freigegebenen Energiezählern zulässig. Für etwaige Schäden durch nicht zertifizierte / freigegebene Produkte übernimmt KOSTAL keine Haftung und keinen Support.

Der Wechselrichter darf nur mit Batteriesystemen zusammen verwendet werden, die von der KOSTAL Solar Electric GmbH für diesen Typ von Wechselrichter freigegeben wurden.



## 1.7 EU-Konformitätserklärung

Die Firma KOSTAL Solar Electric GmbH erklärt hiermit, dass sich die in diesem Dokument beschriebenen Geräte mit den grundlegenden Anforderungen und anderen relevanten Bestimmungen der unten genannten Richtlinien in Übereinstimmung befinden.

- Richtlinie 2014/30/EU  
(Elektromagnetische Verträglichkeit, EMV)
- Richtlinie 2014/35/EU  
(Bereitstellung elektrischer Betriebsmittel zur Verwendung innerhalb bestimmter Spannungsgrenzen auf dem Markt – kurz: Niederspannungsrichtlinie)
- Richtlinie 2011/65/EU  
(RoHS) zur Beschränkung der Verwendung bestimmter gefährlicher Stoffe in Elektro- und Elektronikgeräten
- Richtlinie 2014/53/EU  
(RED Radio Equipment and Telecommunications Terminal Equipment) Bereitstellung von Funkanlagen

Eine ausführliche EU-Konformitätserklärung finden Sie im Downloadbereich zum Produkt unter:

[www.kostal-solar-electric.com](http://www.kostal-solar-electric.com)



## 1.8 Hinweise in dieser Anleitung

In dieser Anleitung wird zwischen Warn- und Informationshinweisen unterschieden. Alle Hinweise sind an der Textzeile durch ein Icon kenntlich gemacht.

### Warnhinweise

Die Warnhinweise weisen auf Gefahren für Leib und Leben hin. Es können schwere Personenschäden auftreten, die bis zum Tode führen können.



#### GEFAHR

Bezeichnet eine unmittelbare Gefährdung mit einem hohen Risikograd, die, wenn sie nicht vermieden wird, den Tod oder eine schwere Verletzung zur Folge hat.



#### WARNUNG

Bezeichnet eine Gefährdung mit einem mittleren Risikograd, die, wenn sie nicht vermieden wird, den Tod oder eine schwere Verletzung zur Folge hat.



#### VORSICHT

Bezeichnet eine Gefährdung mit einem niedrigen Risikograd, die, wenn sie nicht vermieden wird, eine geringfügige oder mäßige Verletzung oder Sachschäden zur Folge hat.



#### WICHTIGE INFORMATION

Bezeichnet eine Gefährdung mit einem niedrigen Risikograd, die, wenn sie nicht vermieden wird, Sachschäden zur Folge haben kann.



#### HINWEIS

Informationshinweise enthalten wichtige Anweisungen für die Installation und für den einwandfreien Betrieb des Geräts. Diese sollten unbedingt beachtet werden. Die Informationshinweise weisen zudem darauf hin, dass bei Nichtbeachtung Sach- oder finanzielle Schäden entstehen können.

### Warnsymbole



Gefahr



1

2

3

4

5

6

7

8

9

10

11

12

13



Gefahr durch Stromschlag und elektrische Entladung



Gefahr durch Verbrennungen

### Symbole innerhalb der Informationshinweise



Das Symbol kennzeichnet Tätigkeiten, die nur von einer Elektrofachkraft durchgeführt werden dürfen.



Information oder Tipp



Wichtige Information



Sachschaden möglich



## 1.9 Wichtige Sicherheitshinweise

Die Sicherheitshinweise in dieser Anleitung sind bei allen Arbeiten am Gerät zu beachten.

Das Produkt wurde nach internationalen Sicherheitsanforderungen entwickelt und getestet. Dennoch bestehen noch Risiken, wodurch Personen- und Sachschäden entstehen können. Beachten Sie daher insbesondere die in diesem Kapitel genannten Sicherheitshinweise, um diese Risiken zu jedem Zeitpunkt zu vermeiden.



**GEFAHR****Lebensgefahr durch Stromschlag und elektrische Entladung**

Im Betrieb liegen an den spannungsführenden Teilen und Kabeln im Inneren des Produkts hohe Spannungen an. Das Berühren spannungsführender Teile oder Kabel führt zum Tod oder zu lebensgefährlichen Verletzungen durch Stromschlag.

- Das Gerät vor dem Öffnen spannungsfrei schalten und gegen Wiedereinschalten sichern.

**GEFAHR****Lebensgefahr durch Stromschlag und elektrische Entladung!**

Im Betrieb liegen an den spannungsführenden Teilen und Kabeln im Inneren des Produkts hohe Spannungen an. Das Berühren spannungsführender Teile oder Kabel führt zum Tod oder zu lebensgefährlichen Verletzungen durch Stromschlag.

- Wechselrichter und Batteriespeicher spannungsfrei schalten. Beachten Sie dazu die Hinweise in der Betriebsanleitung des Batterieherstellers.

**GEFAHR****Lebensgefahr durch Stromschlag und elektrische Entladung!**

Die DC-Leitungen der Batterie können unter Spannung stehen.

- Batteriespeicher unbedingt spannungsfrei schalten. Beachten Sie dazu die Hinweise in der Betriebsanleitung des Batterieherstellers.

**VORSICHT****Verbrennungsgefahr durch heiße Gehäuseteile**

Gehäuseteile können während des Betriebs heiß werden. Das Berühren heißer Gehäuseteile kann zu Verbrennungen führen.

- Während des Betriebs nur den Gehäusedeckel des Wechselrichters berühren.



## VORSICHT

### Brandgefahr durch Überstrom und Erwärmung der Netzleitung

Wenn Netzleitungen zu klein dimensioniert werden, können diese sich erwärmen und einen Brand auslösen.

- Geeigneten Querschnitt verwenden
- Leitungsschutzschalter zur Sicherung gegen Überstrom einbauen.



## SCHADEN MÖGLICH

### Beschädigung am Gerät

Beschädigungsgefahr beim Abstellen des Wechselrichters möglich. Wechselrichter nach dem Auspacken möglichst auf der Rückseite ablegen.



## WICHTIGE INFORMATION

### Garantieverlust durch falsche Montage

Beachten Sie die Anweisungen bei der Auswahl des Montageorts. Bei Nichtbeachtung können die Garantieansprüche eingeschränkt werden oder ganz verfallen.

- Den Freiraum um den Wechselrichter unbedingt einhalten, damit die Kühlung des Wechselrichters gegeben ist.
- Für die Montage des Wechselrichters die Wandhalterung und Befestigungsschrauben verwenden, die für den vorhandenen Untergrund geeignet sind.



## WICHTIGE INFORMATION

### Beschädigung am Gerät und Garantieverlust durch nicht qualifizierte Montage

Die Montage, Wartung und Instandhaltung der Wechselrichter darf nur durch eine ausgebildete und qualifizierte Elektrofachkraft erfolgen.

Die Elektrofachkraft ist dafür verantwortlich, dass die geltenden Normen und Vorschriften eingehalten und umgesetzt werden.

Arbeiten, die sich auf das Stromversorgungsnetz des Energieversorgungsunternehmens (EVU) am Standort der Solarenergieeinspeisung auswirken können, dürfen nur durch vom EVU zugelassene Elektrofachkräfte ausgeführt werden.

Hierzu gehört auch die Veränderung der werkseitig voreingestellten Parameter.



1

2

3

4

5

6

7

8

9

10

11

12

13



## WICHTIGE INFORMATION

### Art und Quelle der Gefahr

Als Fehlerstrom-Schutzeinrichtung (RCD) kann auf der AC-Seite ein RCD Typ A  $\geq$  300 mA verwendet werden. Die Kompatibilität zu einem RCD Typ A wird im Webserver eingestellt.

---



## 1.10 Navigation im Dokument

Um die Navigation durch dieses Dokument zu erleichtern, beinhaltet es klickbare Bereiche.

Über das Inhaltsverzeichnis gelangt man mit einem Klick in das angegebene Kapitel.

Innerhalb des anweisenden Textes können Sie über die Querverweise zu den referenzierten Stellen im Dokument navigieren.



1

2

3

4

5

6

7

8

9

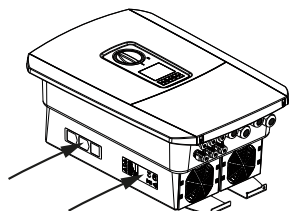
10

11

12

13

## 1.11 Kennzeichnung am Gerät



Am Gehäuse des Wechselrichters sind Schilder und Kennzeichnungen angebracht. Diese Schilder und Kennzeichnungen dürfen nicht verändert oder entfernt werden.

Symbol	Erklärung
	Gefahr durch Stromschlag und elektrische Entladung
	Gefahr durch Verbrennungen
	Gefahrenhinweis
	Gefahr durch Stromschlag und elektrische Entladung. Nach dem Ausschalten fünf Minuten warten (Entladezeit der Kondensatoren)
	Zusätzlicher Erdanschluss
	Betriebsanleitung beachten und lesen
	Gerät gehört nicht in den Hausmüll. Beachten Sie die geltenden regionalen Bestimmungen zur Entsorgung.
	CE-Kennzeichnung Das Produkt genügt den geltenden Anforderungen der EU.

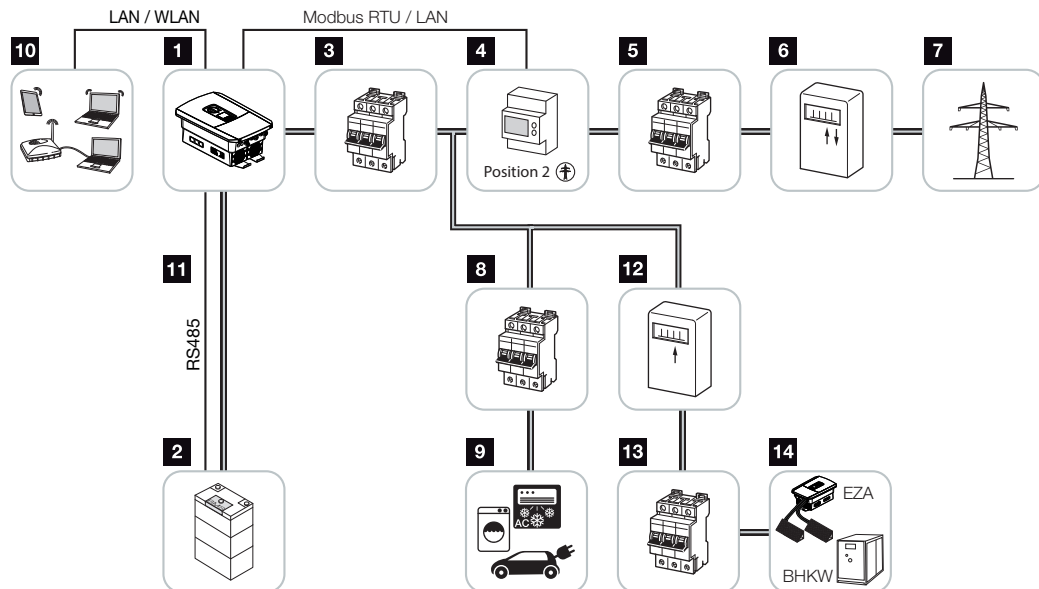


## 2. Geräte- und Systembeschreibung

2.1	Systemübersicht .....	23
2.2	Der Wechselrichter.....	24
2.3	Die Funktionen.....	30

## 2.1 Systemübersicht

### PLENTICORE BI G2 mit Batterieanschluss



- 1 Batterie-Wechselrichter
- 2 Anschluss Batteriesystem
- 3 Leitungsschutzschalter Batterie-Wechselrichter
- 4 KOSTAL Smart Energy Meter (Modbus RTU)
- 5 Hauptsicherung Haus
- 6 Bezugs- und Einspeisezähler oder Smart Meter (nicht in allen Ländern)
- 7 Öffentliches Netz
- 8 Leitungsschutzschalter Stromverbrauch
- 9 Stromverbrauch
- 10 Kommunikationsanbindung Batterie-Wechselrichter
- 11 Kommunikationsanbindung Batteriemanagementsystem (BMS) über RS485
- 12 Einspeisezähler AC-Energielieferant
- 13 Leitungsschutzschalter AC-Energielieferant
- 14 AC-Energielieferant, z. B. BHKW, oder andere Erzeugungsanlagen (EZA), z. B. PV-Wechselrichter (die Energie des AC-Energielieferanten kann in der Batterie zwischengespeichert werden)



1

2

3

4

5

6

7

8

9

10

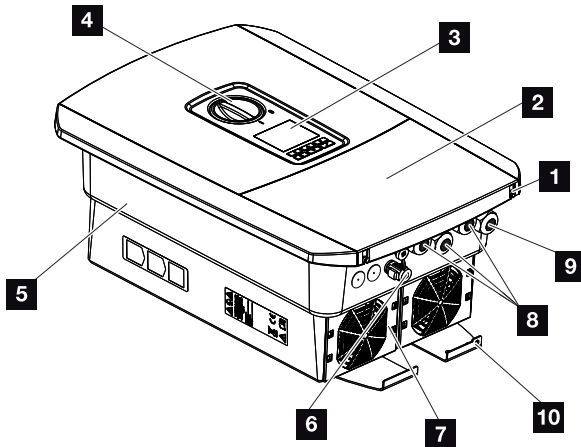
11

12

13

## 2.2 Der Wechselrichter

Das Gerät von außen



- 1 Deckelschrauben
- 2 Deckel (Anschlussraum)
- 3 Display
- 4 DC-Schalter
- 5 Gehäuse
- 6 Steckverbinder zum Anschluss des Batteriesystems
- 7 Lüfter
- 8 Kabelöffnungen für Kommunikation
- 9 Kabelöffnung für Netzzuleitung
- 10 Zusätzlicher PE-Anschluss außen





1

2

3

4

5

6

7

8

9

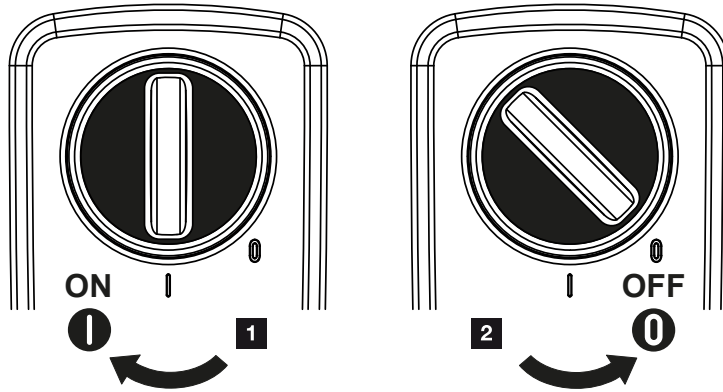
10

11

12

13

## DC-Schalter am Wechselrichter



- 1 Wechselrichter einschalten
- 2 Wechselrichter ausschalten



1

2

3

4

5

6

7

8

9

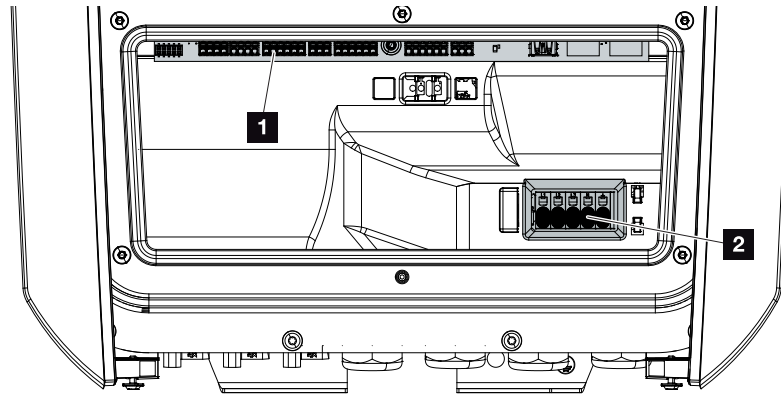
10

11

12

13

## Der Anschlussraum



- 1 Smart Communication Board (SCB)
- 2 AC-Anschlussklemme



1

2

3

4

5

6

7

8

9

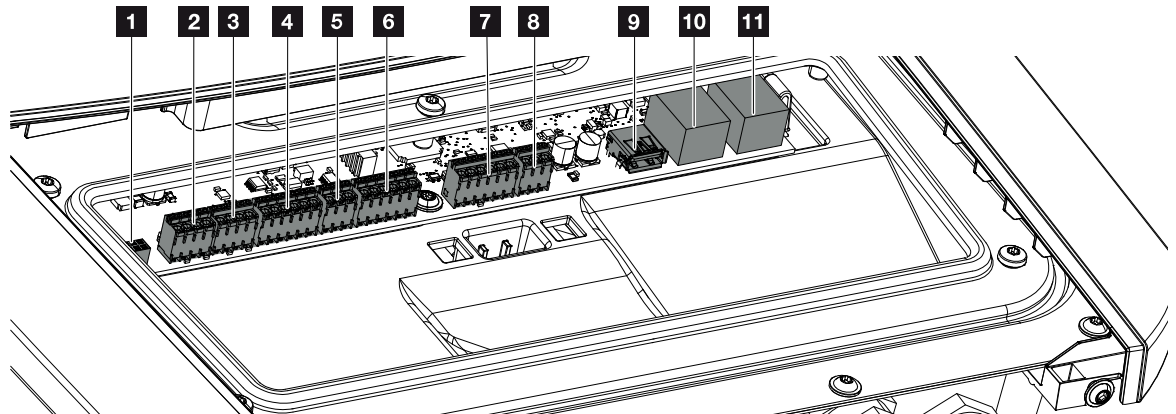
10

11

12

13

## Smart Communication Board (SCB)



1	X603	Nicht verwendet.
2	X1401	Nicht verwendet.
3	X1402	Nicht verwendet.
4	X401	Anschlussklemme Digitalchnittstelle für Rundsteuerempfänger / externe Batteriesteuerung.
5	X403	Anschlussklemme Rundsteuerempfänger CEI für Italien.
7	X402	Anschluss SPD-Monitoreingang (Auswertung externer Überspannungsschutz).
8	X452	Anschlussklemme Kommunikation zum Energiezähler (KOSTAL Smart Energy Meter) über RS485.
9	X171	USB-Anschluss (5 V, 500 mA). Nur für Servicezwecke.
10	X207	Ethernet-Anschluss (RJ45) LAN.
11	X206	Ethernet-Anschluss (RJ45) LAN.

Das Smart Communication Board (SCB) ist die Kommunikations- und Schnittstellenzentrale. Auf dem SCB befinden sich alle Anschlüsse für die Kommunikation mit anderen Komponenten.



1

2

3

4

5

6

7

8

9

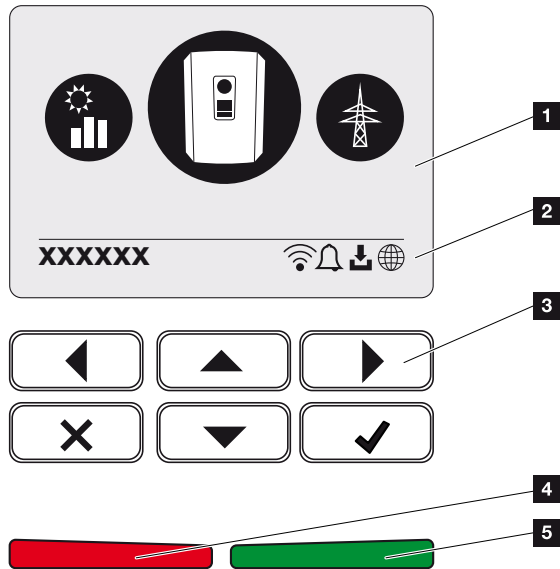
10

11

12

13

## Das Bedienfeld



1 Display

2 Statuszeile alternierend (Wechselrichter Status, Ereigniscode, IP-Adresse, Status WLAN, Solar Portal-Anbindung, Software-Update verfügbar, Ereignisse)

3 Bedientasten

4 Rote Status-LED für Ereignisse

5 Grüne Status-LED für Einspeisebetrieb

Über das Bedienfeld lassen sich Einstellungen vornehmen und Daten abfragen.



1

2

3

4

5

6

7

8

9

10

11

12

13


## Die Wechselrichteremenüs

Der Wechselrichter bietet zur Statusabfrage und zur Konfiguration folgende Menüpunkte an:



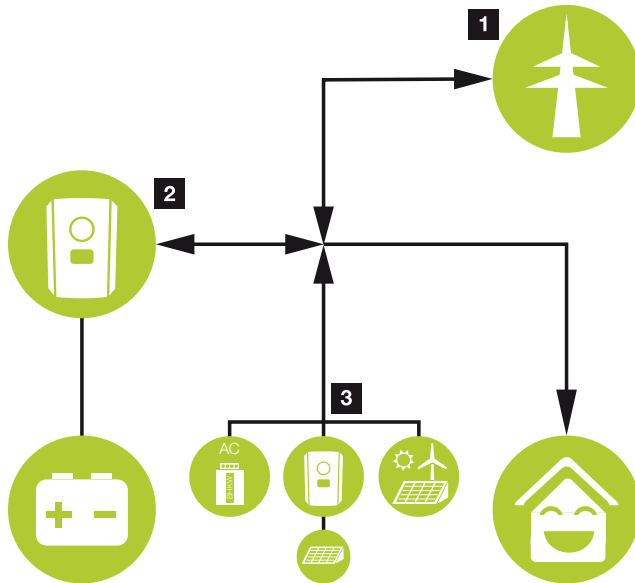
### HINWEIS

Je nach Softwareversion können Abweichungen möglich sein.

Symbol	Funktion
	Statusabfrage AC-Einspeiseleistung sowie Netzparameter des öffentlichen Netzes
	Statusabfrage Batterieleistung
	Konfiguration Wechselrichter

## 2.3 Die Funktionen

### Energiemanagementsystem



#### **i HINWEIS**

AC-Erzeuger können z. B. KOSTAL Wechselrichter, andere Wechselrichter, Blockheizkraftwerke (BHKW, KWK), Klein-Windkraftanlagen oder andere Energiequellen im eigenem Hausnetz sein.

#### 1 **Netz-Energie:**

- Zur Nutzung für lokale Verbraucher
- Zum Laden der Batterie aus dem öffentlichen Netz, z. B. zum Schutz der Batterie im Winter oder über externe Batteriesteuerung/Batteriemanager.

#### 2 **Batterie-Energie:**

- Zur Nutzung für lokale Verbraucher
- Zur Einspeisung in das öffentliche Netz (nur über externe Batteriemanager möglich)

#### 3 **AC-Energielieferanten:**

- Zur Nutzung für lokale Verbraucher
- Zum Laden der Batterie
- Zur Einspeisung in das öffentliche Netz



1

2

3

4

5

6

7

8

9

10

11

12

13

Das Energiemanagementsystem (EMS) steuert die Verteilung der Energie zwischen der DC-Seite (Batterie) und der AC-Seite (Hausnetz, öffentliches Netz). Hierzu prüft das EMS, ob ein Verbrauch im eigenen Hausnetz vorliegt. Die Logik des EMS errechnet und steuert die optimale Nutzung der Energie. Vorrangig wird die erzeugte PV-Energie für den Eigenverbraucher verwendet.



## Energie speichern

Die am DC-Eingang des Batterie-Wechselrichters angeschlossene Batterie bietet die Möglichkeit, die im eigenen Hausnetz erzeugte AC-Energie zu speichern und zu einem späteren Zeitpunkt wieder zum Eigenverbrauch abzurufen.

- Der Anschluss und die Batterienutzung am DC-Eingang des Wechselrichters sind werkseitig freigeschaltet.
- Eine Liste mit freigegebenen Batteriespeichern der KOSTAL Solar Electric finden Sie auf unserer Homepage im Downloadbereich zum Produkt.





## Kommunikation

Der Wechselrichter bietet zur Kommunikation verschiedene Schnittstellen an, über die eine Verbindung zu anderen Wechselrichtern, Sensoren, Energiezählern, Batterien oder eine Anbindung an das Internet erfolgt.

### ■ LAN

Über LAN wird der Wechselrichter mit dem lokalen Heimnetz verbunden, über das er dann Zugriff auf das Internet und das Solar Portal hat. Zusätzlich befindet sich auf dem Kommunikationsboard des Wechselrichters eine zweite LAN Schnittstelle, an die ein weiteres Gerät (z. B. Wechselrichter) angeschlossen werden kann.

### ■ WLAN

Über WLAN kann der Wechselrichter mit einem WLAN-Router, der sich im lokalen Heimnetz befindet, verbunden werden und hat somit Zugriff auf das Internet und das Solar Portal.

### ■ WLAN-Access-Point

Für die Erstinbetriebnahme bietet der Wechselrichter einen WLAN-Access-Point an. Über diesen kann man sich dann mit einem Smartphone oder PC verbinden und die Erstinbetriebnahme über den Web-basierten Installationsassistenten durchführen.

### ■ RS485/Modbus (RTU)

An die Modbus-Schnittstelle werden Energiezähler angeschlossen, über die der Energiefluss im Haus erfasst wird.

## Sichere Kommunikation

Eine sichere Datenübertragung ist heutzutage ein wichtiger Bestandteil aller Geräte, die mit dem Internet verbunden sind. Daher werden alle Daten, die vom Wechselrichter nach außen übertragen werden, natürlich nur verschlüsselt übertragen.

### ■ Sicherheitskonzept

Verschlüsselte Übertragung der Daten zum Solar Portal

### ■ Verschlüsselung der Daten nach AES- und SSL-Standard



## Externe Batteriesteuerung

Der Wechselrichter besitzt ein Lade-/Entlademanagement, welches über den Webserver unter dem **Service**menü > **Batterieeinstellungen** konfiguriert werden kann. Hier kann u. a. die **externe Batteriesteuerung** aktiviert werden, welche dann z. B. Vorgaben Ihres Energieversorgers oder anderen Dienstleisters umsetzt.

Über das externe Batteriemangement hat der externe Anbieter Zugriff auf das Lade-/Entlademanagement des Wechselrichters und kann dieses so steuern, dass die Batterieenergie z. B. für den Hausverbrauch genutzt werden kann oder die Batterieenergie in das öffentliche Netz eingespeist wird, um dieses z. B. zur Netzstabilisierung (Lastspitzen im Netz [Peak Shaving]) oder Erbringung von Netzdienstleistungen (Primärregelleistung) zu nutzen.



### HINWEIS

Der Anlagenerrichter ist für die korrekte Auswahl und Installation der Zählerstruktur im Hausnetz verantwortlich. Hier sind die Vorgaben des Energieversorgers zu beachten.

Der Anlagenbesitzer ist für die korrekte Nutzung/Auswahl des internen oder externen Lade-/Entlademanagements verantwortlich.



## Der Webserver

Der Webserver ist die grafische Schnittstelle (Darstellung im Browser, z. B. Firefox, Microsoft Edge oder Google Chrome) zur Abfrage und zur Konfiguration des Wechselrichters.

Der Webserver bietet folgende Funktionen:

- Anmeldung am Gerät
- Abfrage des Status
- Aktuelle Verbrauchswerte
- Aktuelle Werte des Netzanschlusses (z. B. Einspeisung, Bezug)
- Statistiken
- Anzeigen der Logdaten
- Anzeige der Versionsstände (z. B. SW, FW, HW)
- Konfiguration des Gerätes  
(z. B. Software-Update, Freischalten von Optionen, Batteriekonfiguration, Netzwerkeinstellungen, Aktivierung Solar Portal, Einstellungen vornehmen, die durch den Energieversorger vorgegeben wurden usw.)

Weitere Informationen dazu  **Webserver, Seite 114.**



## Der Datenlogger

Im Wechselrichter ist ein Datenlogger integriert. Der Datenlogger ist ein Datenspeicher, der die Ertrags- und Leistungsdaten des Wechselrichters und des Speichersystems sammelt und speichert. Die Speicherung der Ertragsdaten (Speicherintervall) erfolgt alle 5 Minuten.



### HINWEIS

Nach Ablauf der Speicherzeit werden jeweils die ältesten Daten gelöscht.

Für die langfristige Sicherung müssen die Daten mit einem PC gesichert oder an ein Solar Portal gesendet werden.

Speicherintervall	Speicherzeit
5 Minuten	max. 365 Tage

Weitere Informationen dazu unter [☑ Anlagenüberwachung, Seite 155](#).



## Ereigniscodes

Treten ein Ereignis oder eine Störung während des Betriebs auf, werden diese im Display des Wechselrichters und im Webserver angezeigt und im Wechselrichter sowie im Solar Portal (nur wenn verbunden) gespeichert.

Weitere Informationen dazu unter  **Ereigniscodes, Seite 173**.

## Servicekonzept

Der Wechselrichter beinhaltet eine intelligente Überwachung. Sollte im Betrieb ein Ereignis auftreten, wird dazu ein Ereigniscode im Display und im Webserver angezeigt.

Sie als Betreiber der Anlage können dann im Servicefall die Meldung ablesen und sich bei Ihrem Installateur oder Servicepartner Hilfe holen.



## KOSTAL Solar Portal

Das KOSTAL Solar Portal bietet die Möglichkeit, den Betrieb der Wechselrichter über das Internet zu überwachen. Somit schützt es Ihre Investition in eine PV-Anlage vor Ertragsausfällen, z. B. durch die aktive Alarmierung im Ereignisfall per E-Mail.

Die Anmeldung zum KOSTAL Solar Portal erfolgt kostenfrei unter [www.kostal-solar-portal.com](http://www.kostal-solar-portal.com).

Die Funktionen sind:

- Weltweiter Portalzugang über das Internet
- Grafische Darstellung der Leistungs- und Ertragsdaten
- Visualisierung und Sensibilisierung zur Eigenverbrauchsoptimierung
- Benachrichtigung über Ereignisse per E-Mail
- Datenexport
- Sensorauswertung
- Anzeige und Nachweis einer möglichen Wirkleistungsreduzierung durch den Netzbetreiber
- Logdatenspeicherung zur langfristigen und sicheren Überwachung Ihrer PV-Anlage
- Bereitstellung von Anlagendaten für die KOSTAL Solar App

Weitere Informationen zu diesem Produkt finden Sie auf unserer Internetseite [www.kostal-solar-electric.com](http://www.kostal-solar-electric.com) unter der Rubrik **Produkte** > **Monitoring-Software** > **KOSTAL Solar Portal**.





1

2

3

4

5

6

7

8

9

10

11

12

13

## KOSTAL Solar App

Die kostenlose KOSTAL Solar App bietet Ihnen ein professionelles Monitoring Ihrer Photovoltaikanlage. Über die KOSTAL Solar App können Sie alle Funktionen bequem und einfach über Ihr Smartphone oder Tablet zu jeder Zeit abrufen.

Für die Einrichtung und Nutzung der App benötigen Sie einen Zugang zum KOSTAL Solar Portal und einen dort eingerichteten Wechselrichter. Für den Login der App werden dieselben Zugangsdaten wie auch für das KOSTAL Solar Portal benötigt.

Mit der KOSTAL Solar App können Sie ihre Photovoltaikanlage ganz bequem von unterwegs oder von zu Hause aus überwachen und sich relevante Anlagendaten anzeigen lassen. Sie haben die Möglichkeit, die Verbrauchs- und Erzeugungsdaten über verschiedene Zeiträume wie Tag, Woche, Monat und Jahr sowie die historischen Daten Ihrer Photovoltaikanlage abzurufen. Somit sind Sie mit der KOSTAL Solar App immer auf dem neuesten Stand.

Laden Sie sich jetzt die kostenlose KOSTAL Solar App herunter und profitieren Sie von den neuen und erweiterten Funktionalitäten.

Weitere Informationen zu diesem Produkt finden Sie auf unserer Internetseite [www.kostal-solar-electric.com](http://www.kostal-solar-electric.com) unter der Rubrik **Produkte** > **Monitoring-Software** > **KOSTAL Solar App**.



KOSTAL Solar App





## Auslegungssoftware KOSTAL Solar Plan

Mit unserer kostenlosen Software KOSTAL Solar Plan erleichtern wir Ihnen die Wechselrichterauslegung.

Einfach die Anlagendaten und individuellen Kundendaten eingeben und Sie erhalten eine Empfehlung für einen KOSTAL Solarwechselrichter, der auf die geplante Solaranlage abgestimmt ist. Hierbei werden alle KOSTAL Solarwechselrichter berücksichtigt. Zudem werden der Stromverbrauch des Kunden betrachtet und mit Hilfe von Standard-Lastprofilen der mögliche Eigenverbrauch und die potenziellen Autarkiequoten angezeigt.

Eigenverbrauch und Autarkiepotenziale werden aufgezeigt.

Folgende Bereiche der Wechselrichterauslegung stehen Ihnen im KOSTAL Solar Plan zur Verfügung:

- **Schnellauslegung**

Manuelle Wechselrichterauslegung unter Berücksichtigung der Wechselrichter-Spezifikationen.

- **Auslegung**

Automatische PV-Wechselrichterauslegung mit möglicher Berücksichtigung des Stromverbrauches.

- **Speicherauslegung**

Automatische Hybrid-/Speicherwechselrichterauslegung mit möglicher Berücksichtigung des Stromverbrauches.

Neben der verbesserten Wechselrichterauslegung unterstützt KOSTAL Solar Plan auch die Angebotserstellung. So können die eingegebenen technischen Daten um Kunden-, Projekt- und Installateurdaten erweitert und als Übersicht im PDF-Format dem Angebot beigelegt werden. Darüber hinaus ist es möglich, die Planung auch in einer Projektdatei zu speichern und ggf. zu bearbeiten.

Weitere Informationen zu diesem Produkt finden Sie auf unserer Internetseite [www.kostal-solar-electric.com](http://www.kostal-solar-electric.com) unter der Rubrik **Installateurportal**.



KOSTAL Solar Plan





# 3. Installation

3.1	Transport und Lagerung .....	42
3.2	Lieferumfang .....	43
3.3	Montage .....	44
3.4	Elektrischer Anschluss .....	48
3.5	Übersicht Smart Communication Board (SCB) .....	52
3.6	Energiezähler-Anschluss .....	54
3.7	Rundsteuerempfänger anschließen .....	57
3.8	Meldekontakt externer Überspannungsschutz (SPD – Surge Protective Device) anschließen .....	58
3.9	Anschluss Kommunikation .....	60
3.10	Batterie anschließen .....	63
3.11	Wechselrichter schließen .....	66
3.12	DC-Leitungen der Batterie anschließen .....	67
3.13	Erstinbetriebnahme .....	69
3.14	Einstellungen im Webserver vornehmen .....	79



## 3.1 Transport und Lagerung

Der Wechselrichter wurde vor Auslieferung auf Funktion geprüft und sorgfältig verpackt. Prüfen Sie die Lieferung nach Erhalt auf Vollständigkeit und eventuelle Transportschäden.

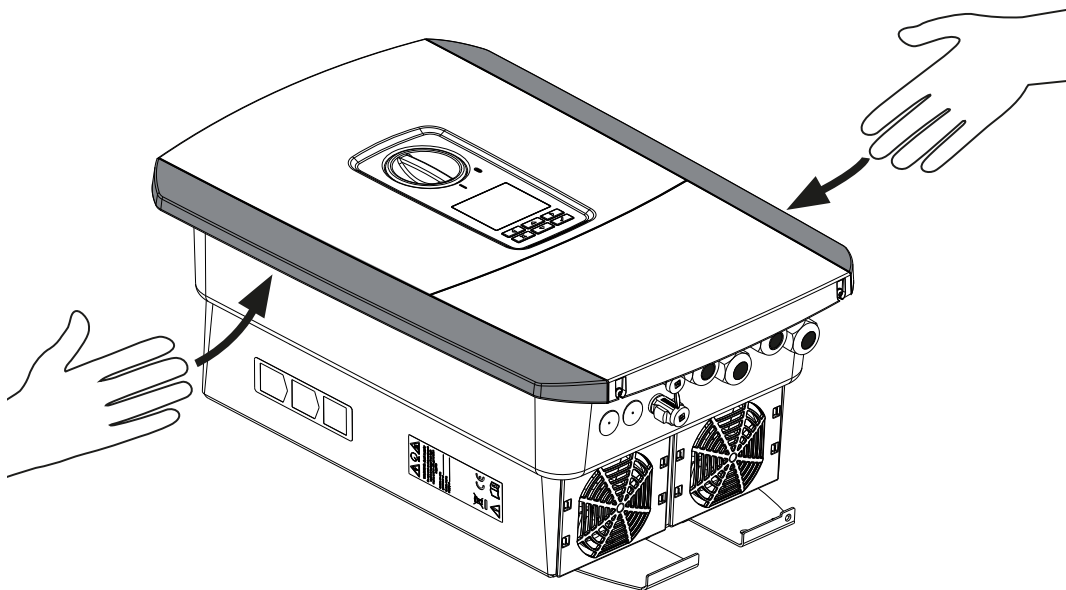


### SCHADEN MÖGLICH

Beschädigungsgefahr beim Abstellen des Wechselrichters möglich. Wechselrichter nach dem Auspacken möglichst auf der Rückseite ablegen.

Reklamationen und Schadensersatzansprüche sind direkt an das jeweilige Frachtunternehmen zu richten.

Alle Komponenten des Wechselrichters müssen bei längerer Lagerung vor der Montage in der Originalverpackung trocken und staubfrei aufbewahrt werden.



Zum besseren Transport des Wechselrichters benutzen Sie die Griffleisten links und rechts am Wechselrichter.



1

2

3

4

5

6

7

8

9

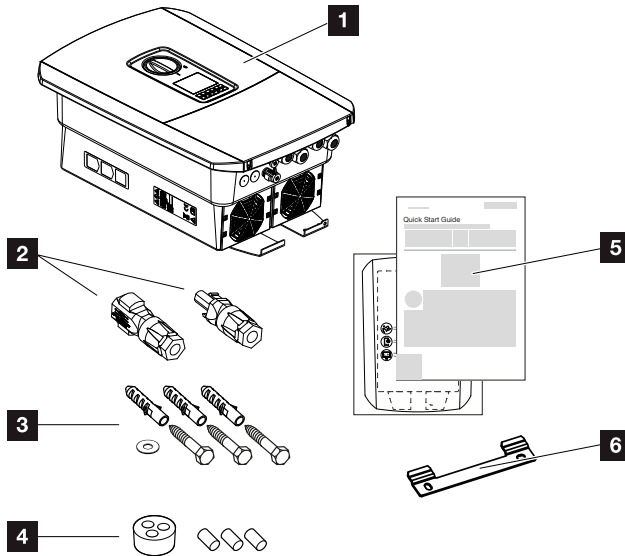
10

11

12

13

## 3.2 Lieferumfang



- 1 Wechselrichter
- 2 DC-Steckverbinder (je DC-Eingang: 1× Stecker und 1× Buchse)
- 3 3× Schrauben 6×50 mit Dübel S8 und 1× Unterlegscheibe
- 4 Dichtstopfen für die Verschraubung der Netzwerk- und Signalkabel
- 5 Kurzanleitung (Short Manual) und Bohrschablone
- 6 Wandhalterung



## 3.3 Montage

### Montageort wählen.



#### WICHTIGE INFORMATION

##### Garantieverlust durch falsche Montage

Beachten Sie die Anweisungen bei der Auswahl des Montageorts. Bei Nichtbeachtung können die Garantieansprüche eingeschränkt werden oder ganz verfallen.

- Den Freiraum um den Wechselrichter unbedingt einhalten, damit die Kühlung des Wechselrichters gegeben ist.
- Für die Montage des Wechselrichters die Wandhalterung und Befestigungsschrauben verwenden, die für den vorhandenen Untergrund geeignet sind.



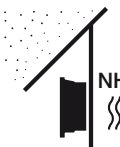
Wechselrichter vor direkter Sonneneinstrahlung schützen.



Wechselrichter vor Regen- und Spritzwasser schützen.



Wechselrichter vor herabfallenden Teilen schützen, die in die Lüftungsöffnungen des Wechselrichters gelangen können.



Wechselrichter vor Staub, Verschmutzung und Ammoniakgasen schützen. Räume und Bereiche mit Tierhaltung sind als Montageort nicht zulässig.



Wechselrichter auf stabiler Montagefläche montieren, die das Gewicht sicher tragen kann. Gipskartonwände und Holzverschalungen sind nicht zulässig.



Wechselrichter auf nicht entflammbarer Montagefläche montieren.

**WARNUNG! Einzelne Bauteile können im Betrieb über 80 °C heiß werden. Den Montageort entsprechend den Angaben in dieser Anleitung auswählen. Lüftungsöffnungen immer frei halten.**



1

2

3

4

5

6

7

8

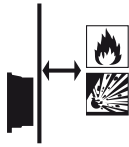
9

10

11

12

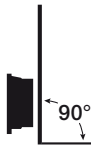
13



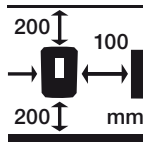
Ausreichenden Sicherheitsabstand zu brennbaren Materialien und explosionsgefährdeten Bereichen in der Umgebung sicherstellen.



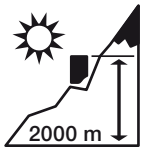
Wechselrichter kann im Betrieb Geräusche verursachen. Wechselrichter so montieren, dass Menschen durch die Betriebsgeräusche nicht gestört werden können.



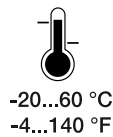
Wechselrichter auf senkrechter Montagefläche montieren.



Mindestabstände und benötigten Freiraum einhalten.



Wechselrichter darf nur bis zu einer Höhe von 2000 m montiert werden.



Die Umgebungstemperatur muss zwischen -20 °C und +60 °C liegen.

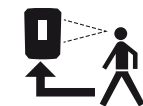


Die Luftfeuchtigkeit muss zwischen 4 % und 100 % (kondensierend) liegen.

4...100 %



Wechselrichter unzugänglich für Kinder montieren.



Wechselrichter muss gut zugänglich und Display gut ablesbar sein.



## Montageort WLAN

Der Wechselrichter kann statt über LAN auch über WLAN mit dem Internet verbunden werden. Dabei ist darauf zu achten, dass am Montageort auch eine gute Verbindung zum WLAN-Router besteht. Das nachträgliche Ändern des Montageorts ist mit erheblichem Aufwand verbunden. Die Reichweite beträgt ca. 20–30 m. Wände verringern die Reichweite erheblich.

Folgende Punkte sind dabei zu beachten:

- Überprüfen Sie im Vorfeld z. B. mit Ihrem Mobilgerät, ob ein ausreichender WLAN-Empfang am Montageort besteht.
- Messen Sie die Feldstärke. Diese sollte möglichst hoch sein.
- Verbessern Sie notfalls durch Repeater den WLAN-Empfang am Montageort.

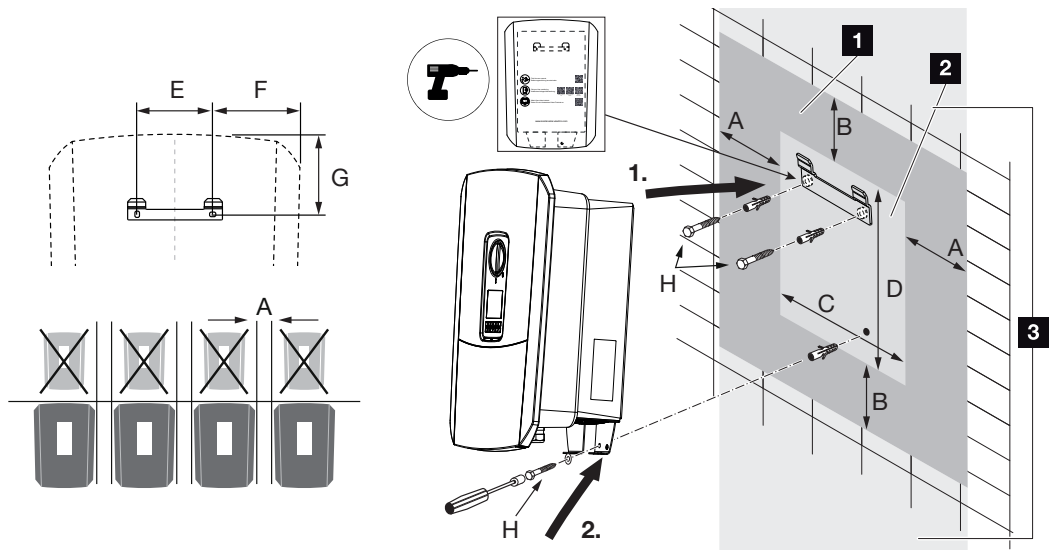
## Wandmontage

### ! WICHTIGE INFORMATION

Den Freiraum um den Wechselrichter unbedingt einhalten, damit die Kühlung des Wechselrichters gegeben ist.

### ! WICHTIGE INFORMATION

Für die Montage des Wechselrichters die Wandhalterung mit 2 Befestigungsschrauben verwenden (im Lieferumfang enthalten), die für den vorhandenen Untergrund geeignet sind. Den Wechselrichter mit einer 3. Schraube und Unterlegscheibe (im Lieferumfang enthalten) unten an der Wand fixieren.



- 1 Freiraum
- 2 Außenmaße des Wechselrichters
- 3 Oberhalb und unterhalb des Wechselrichters dürfen keine weiteren Wechselrichter montiert werden.

Die notwendigen Maße für die Wandmontage und Abstände finden Sie in der nachfolgenden Tabelle. Nutzen Sie die mitgelieferte Bohrschablone:

Maße in mm							
A	B	C	D	E	F	G	H
100	200	406	563	122	141	128	min. DIN571 A2-70 6x50



1

2

3

4

5

6

7

8

9

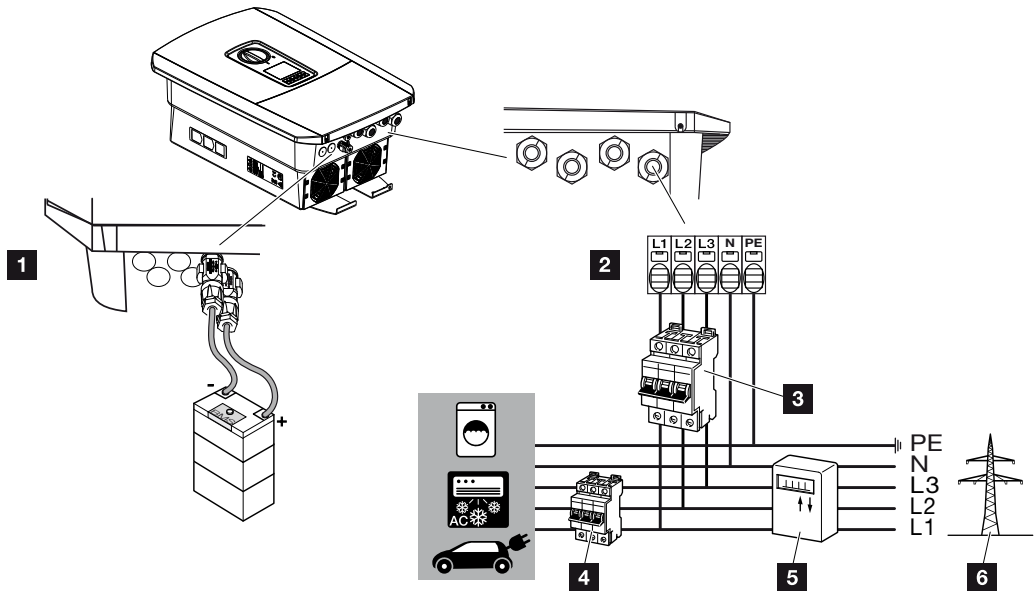
10

11

12

13

## 3.4 Elektrischer Anschluss



### ! WICHTIGE INFORMATION

Als Fehlerstrom-Schutzeinrichtung (RCD) kann auf der AC-Seite ein RCD Typ A  $\geq 300$  mA verwendet werden. Die Kompatibilität zu einem RCD Typ A wird im Webserver unter **Service** > **Externe Hardwareeinstellungen** > **Fehlerstrom-Schutzeinrichtungen** eingestellt. (Default-Einstellung: Kompatibel zu RCD Typ A).

1 Anschlüsse Wechselrichter: Batterieanschluss

2 Anschlüsse Wechselrichter: AC-Anschlussklemme

**HINWEIS! Es ist darauf zu achten, dass die Belegung der Phasen der AC-Anschlussklemme und der Phasen im Hausnetz einheitlich sind.**

3 Externe Anschlüsse: Leitungsschutzschalter Wechselrichter

4 Externe Anschlüsse: Leitungsschutzschalter Verbraucher

5 Externe Anschlüsse: Energiezähler

6 Externe Anschlüsse: Öffentliches Netz





## Netzleitung anschließen

1. Hausnetz spannungsfrei schalten.



### GEFAHR

#### Lebensgefahr durch Stromschlag und elektrische Entladung!

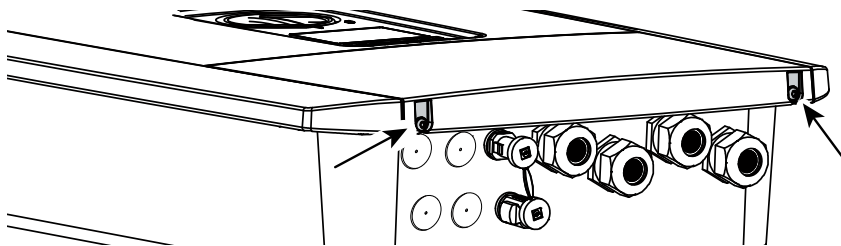
Gerät spannungsfrei schalten, gegen Wiedereinschalten sichern.  Wechselrichter spannungsfrei schalten, Seite 83

2. Haussicherungen gegen Wiedereinschalten sichern.
3. DC-Schalter am Wechselrichter auf **Off** schalten.
4. Die Schrauben der unteren Abdeckung entfernen und den Deckel abnehmen.

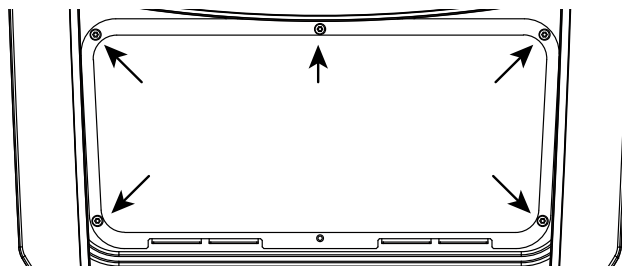


### WICHTIGE INFORMATION

Bei allen Arbeiten im Inneren des Wechselrichters nur mit isoliertem Werkzeug arbeiten, um Kurzschlüsse zu verhindern.



5. Die Schrauben des Anschlussraumes entfernen und den Deckel abnehmen.





6. Netzzuleitung vom Stromverteiler zum Wechselrichter fachgerecht verlegen.

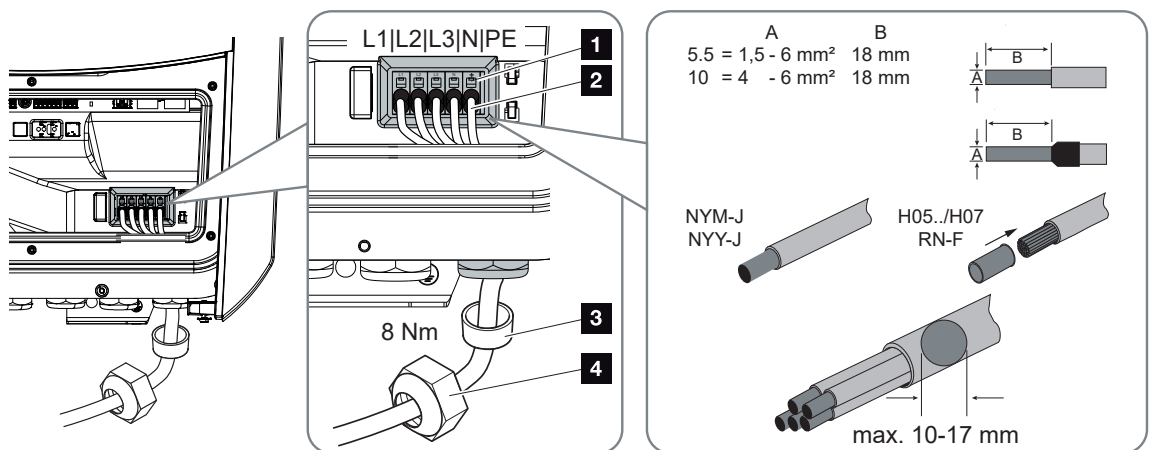


### WICHTIGE INFORMATION

Für die Dimensionierung des benötigten AC-Leitungsschutzschalters siehe **Technische Daten, Seite 174**.

Es können eindrätige Kabel (Typ NYY-J oder NYM-J) ohne Aderendhülsen mit der AC-Anschlussklemme verwendet werden.

Bei der Verwendung von feindrätigen Kabeln (Typ H05../H07RN-F) sind Aderendhülsen zu verwenden. Hierbei ist darauf zu achten, dass die Kontaktlänge 18 mm beträgt.

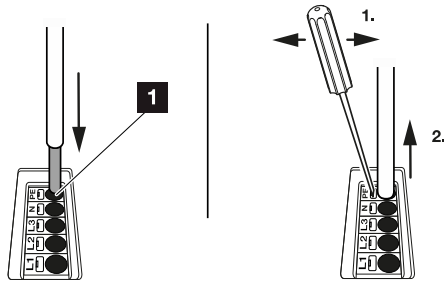


7. Netzzuleitung (2) in den Wechselrichter einführen und mit Dichtring (3) und Überwurfmutter (4) abdichten. Überwurfmutter mit dem vorgegebenen Drehmoment anziehen. Anzugsdrehmoment: 8 Nm (M25).
8. Bei nicht verwendeten Verschraubungen den Dichtring in den Verschraubungen belassen.
9. Die Adern der Netzzuleitung entsprechend der Beschriftung an der AC-Anschlussklemme (1) anschließen.



### WICHTIGE INFORMATION

Zum Anschluss der AC-Leitungen verfügt der Wechselrichter über Federzug-Klemmleisten. Hierbei sind die Adern in die großen runden Öffnungen (Pos. 1) der Anschlussklemme einzuführen. Die Abisolierlänge beträgt 18 mm. Bei Litzenleitungen sind Aderendhülsen zu verwenden.



**10.** In die Netzzuleitung zwischen Wechselrichter und Einspeisezähler einen Leitungsschutzschalter zur Sicherung gegen Überstrom einbauen.



**VORSICHT**

**Brandgefahr durch Überstrom und Erwärmung der Netzleitung**

Wenn Netzleitungen zu klein dimensioniert werden, können diese sich erwärmen und einen Brand auslösen.

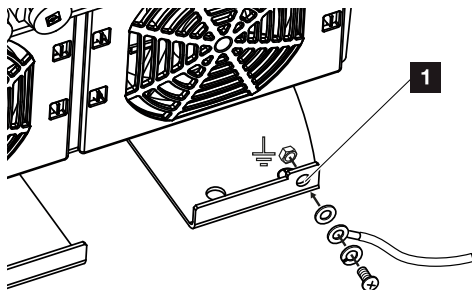
- Geeigneten Querschnitt verwenden
- Leitungsschutzschalter zur Sicherung gegen Überstrom einbauen.



**WICHTIGE INFORMATION**

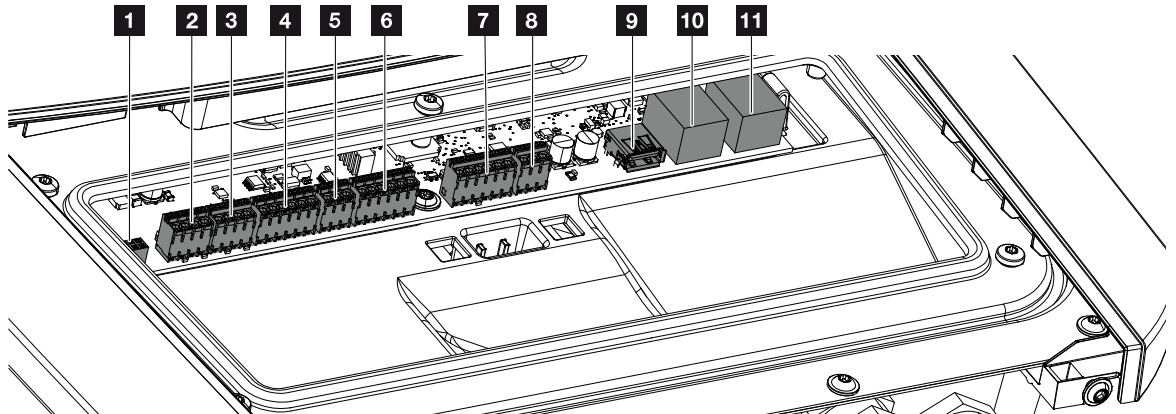
Dieses Produkt kann einen Gleichstrom im äußeren Schutzerdungsleiter verursachen. Als Fehlerstrom-Schutzeinrichtung (RCD) kann auf der AC-Seite ein RCD des Typs A oder B  $\geq 300$  mA verwendet werden. Die Verwendung eines RCDs Typs A wird im Webserver unter **Servicemenü > Externe Hardwareeinstellungen > Fehlerstrom-Schutzeinrichtungen** freigegeben. (Default-Einstellung: RCD Typ A freigegeben).

**11.** In Ländern, in denen ein zweiter PE-Anschluss vorgeschrieben ist, diesen an der gekennzeichneten Stelle des Gehäuses (außen) anschließen.



- ✓ Der AC-Anschluss ist angeschlossen.

### 3.5 Übersicht Smart Communication Board (SCB)



Position	Bezeichnung	Klemme	Pin	Erklärung
1	Nicht verwendet	X603		-
2	Nicht verwendet	X1401		-
3	Nicht verwendet	X1402		-
4	Anschlussklemme Digitalschnittstelle für externe Batteriesteuerung	X401	1	REF (+12 bis 14 V Versorgungsspannung)
			2	Input 1
			3	Input 2
			4	Input 3
			5	Input 4
			6	COM (0 V Masse)
5	Anschlussklemme Rundsteuerempfänger CEI für Italien	X403	1	Anschluss <b>common ref</b>
			2	Anschluss <b>commando locale</b>
			3	Anschluss <b>segnale esterno</b>
6	Anschlussklemme Kommunikation Batterie	X601	1	VDD (+12 bis 14 V Versorgungsspannung)
			2	CANopen-Schnittstelle High (Daten +)
			3	CANopen-Schnittstelle Low (Daten -)
			4	RS485-Schnittstelle B
			5	RS485-Schnittstelle A
			6	GND (0 V Masse)



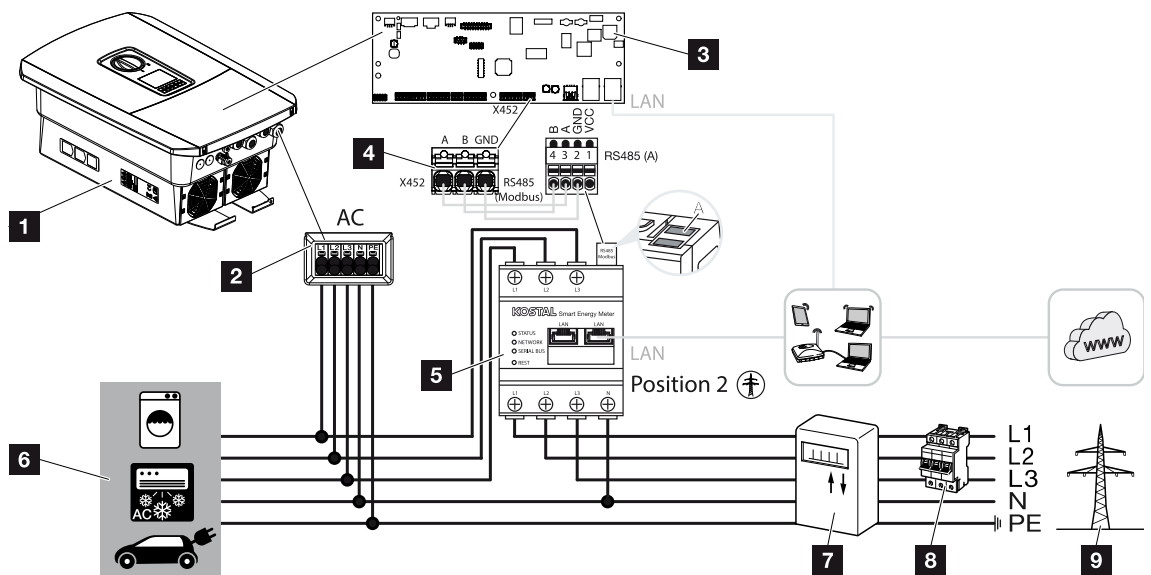
Position	Bezeichnung	Klemme	Pin	Erklärung
7	Anschluss SPD-Monitor- eingang (Auswertung externe Überspannungs- Schutzeinrichtung)	X402	1	Nicht verwendet
			2	
			3	
			4	
			5	SPS-Monitor
			6	GND (0 V Masse)
8	Anschlussklemme Ener- giezähler (Modbus RTU)	X452	1	Schnittstelle A RS485/Modbus RTU
			2	Schnittstelle B RS485/Modbus RTU
			3	GND
9	USB 2.0 Schnittstelle	X171	1	USB 2.0 max. 500 mA (für Servicezwe- cke)
10	Ethernet-Anschluss (RJ45)	X207	1	RJ45 max. 100 Mbit (LAN-Verbindung zum Anschluss z. B. an einen Router oder für andere Geräte, z. B. Wechsel- richter, KSEM)
11		X206	1	



## 3.6 Energiezähler-Anschluss

### Anschlussplan Energiezähler – Hausanschluss (Position 1)

### Anschlussplan Energiezähler – Netzschluss (Position 2)



- 1 Wechselrichter
- 2 Wechselrichter – AC-Anschlussklemme
- 3 Smart Communication Board
- 4 Anschlussklemme Energiezähler
- 5 Digitaler Energiezähler (Modbus RTU)
- 6 Verbraucher
- 7 Bezugs- und Einspeisezähler oder Smart Meter
- 8 Leitungssicherung Haus
- 9 Öffentliches Netz



## Energiezähler anschließen

Die Montage des Energiezählers erfolgt auf einer Hutschiene im Zählerschrank oder Hauptverteiler.



### HINWEIS

Es dürfen nur Energiezähler verwendet werden, welche durch die KOSTAL Solar Electric für den Wechselrichter freigegeben wurden.

Eine **aktuelle Liste freigegebener Energiezähler** finden Sie auf unserer Homepage im Downloadbereich zum Produkt.


Der Energiezähler muss am Netzanschlusspunkt (Position 2) im Hausnetz verbaut werden. Die Einbauposition wird im Installationsassistenten abgefragt und eingestellt oder kann im Webserver eingestellt werden.

1. Hausnetz spannungsfrei schalten.



### GEFAHR

#### Lebensgefahr durch Stromschlag und elektrische Entladung!

Gerät spannungsfrei schalten, gegen Wiedereinschalten sichern.  **Wechselrichter spannungsfrei schalten, Seite 83**

2. Den Energiezähler auf die Hutschiene im Schaltschrank oder Stromverteiler montieren.
3. Das Kommunikationskabel fachgerecht vom Wechselrichter bis in den Schaltschrank verlegen und nach Hersteller-Anschlussplan am Energiezähler anschließen.



### HINWEIS

Folgende Anforderungen werden an das Kommunikationskabel gestellt:

Leiterquerschnitt von 0,2 bis 1,5 mm<sup>2</sup>

Länge max. 30 m

Abisolierlänge 8 mm

Beachten Sie die Angaben für Leitungsquerschnitte in der Anleitung des verwendeten Energiezählers.

4. Das Kommunikationskabel im Wechselrichter an die Anschlussklemme Energiezähler anschließen.



1

2

3

4

5

6

7

8

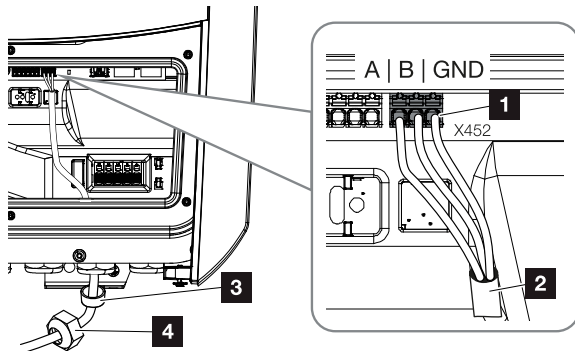
9

10

11

12

13



- 1 Anschlussklemme Energiezähler (Modbus RTU)
  - 2 Kommunikationskabel zum Energiezähler
  - 3 Dichtring
  - 4 Überwurfmutter
- ✓ Der Energiezähler ist angeschlossen.

Der verwendete Typ des Energiezählers wird bei der Erstinstallation des Wechselrichters ausgewählt oder kann über das Wechselrichter-Menü oder den Webserver eingestellt werden.





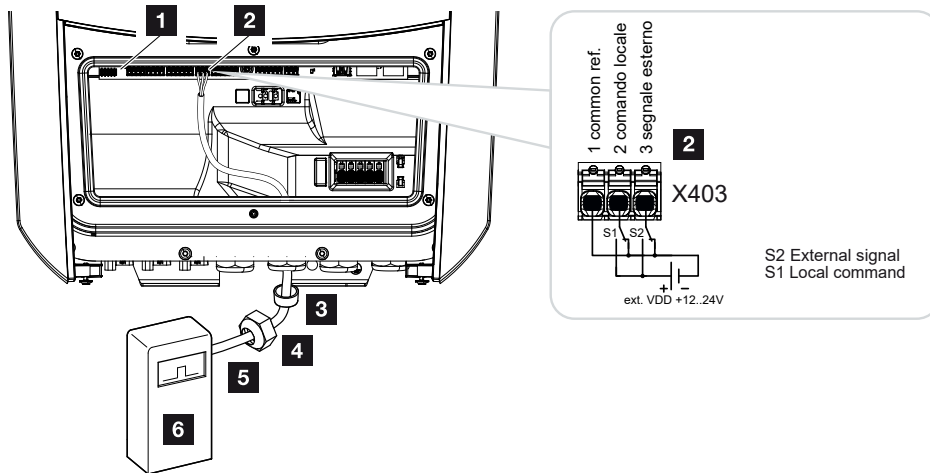
## 3.7 Rundsteuerempfänger anschließen

Für Italien kann an der **Klemme X403** ein Rundsteuerempfänger angeschlossen werden. Fragen Sie bei ihrem lokalen Energieversorger oder Ihrem Installateur nach, ob der Anschluss für Sie notwendig ist.

Nach der Installation und Erstinbetriebnahme des Wechselrichters sind die zuschaltbaren Abschaltgrenzen im Webserver unter **Servicemenü > Netz- und Anlagenschutz** noch zu konfigurieren. Die notwendigen Informationen dazu erhalten Sie von ihrem lokalen Energieversorger.

### CEI-Steuersignale für Italien anschließen

Für Italien wird der Rundsteuerempfänger wie folgt angeschlossen.



- 1 Smart Communication Board
- 2 Anschlussklemme
- 3 Dichtring
- 4 Überwurfmutter
- 5 Steuerleitung
- 6 Rundsteuerempfänger



### WICHTIGE INFORMATION

Für Italien (Norm CEI0-21) darf an der Klemme X403 (VDD) keine Spannung angelegt werden.

Hierbei ist die Verschaltung mit einer externen Spannungsquelle und einem Umschalter gegen GND vorgeschrieben.



### 3.8 Meldekontakt externer Überspannungsschutz (SPD – Surge Protective Device) anschließen

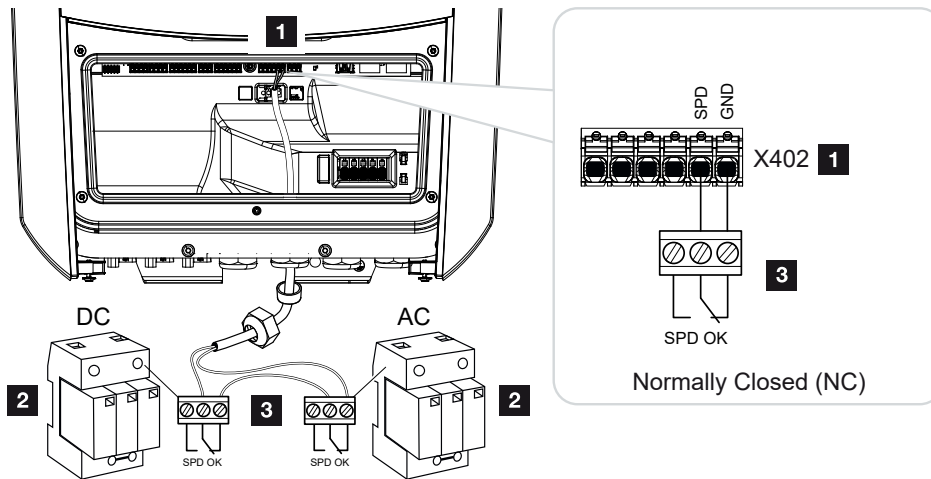


Abb. 1: Überspannungsschutz (SPD) als Öffner

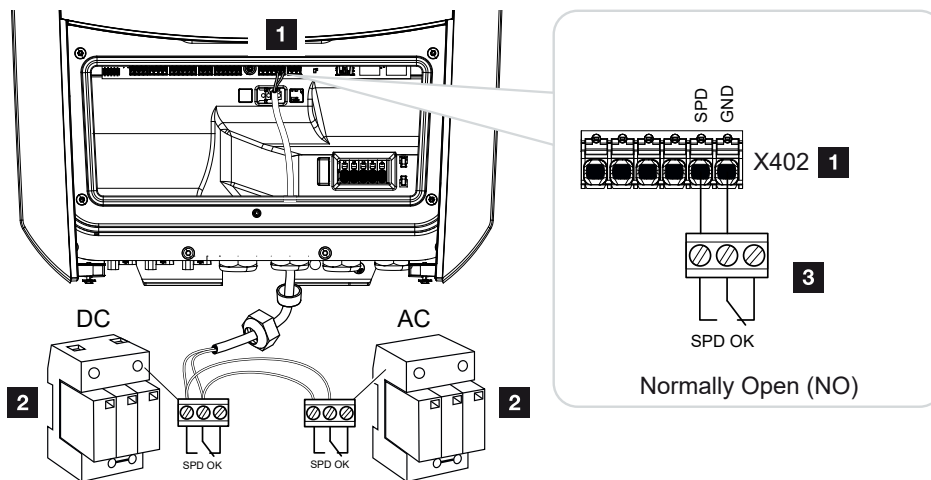


Abb. 2: Überspannungsschutz als Schließer

- 1 Anschluss Klemme X402 Smart Communication Board (SCB)
- 2 Überspannungsableiter (SPD – Surge Protection Devices) für AC- und DC-Seite
- 3 Steuerleitung vom SPD zum Wechselrichter

Zum Schutz der PV-Anlage vor Überspannungen sollte auf der DC-Seite zwischen Wechselrichter und PV-Generator und auf der AC-Seite zwischen Wechselrichter und dem Netz je ein Überspannungsschutz (SPD Typ 2) verbaut werden.



Der Wechselrichter kann den Meldungs Ausgang der Überspannungs module (SPD) auswerten und im Ereignisfall eine Meldung ausgeben. Die Leitung wird vom SPD potenzialfrei an der Klemme X402 des Wechselrichters angeschlossen. Nach der Inbetriebnahme des Wechselrichters muss der Überspannungsschutz im Webserver als Schließer (Normally Open, NO) oder Öffner (Normally Closed, NC) konfiguriert werden.

## Folgende Schritte durchführen

1. Hausnetz spannungsfrei schalten.



### GEFAHR

#### Lebensgefahr durch Stromschlag und elektrische Entladung!

Gerät spannungsfrei schalten, gegen Wiedereinschalten sichern. **Wechselrichter spannungsfrei schalten, Seite 83**

2. Den Überspannungsableiter (SPD) für AC und DC im Schaltschrank oder Stromverteiler montieren.
3. Das Signalkabel fachgerecht vom Wechselrichter bis in den Schaltschrank verlegen und nach Hersteller-Anschlussplan am Überspannungsableiter anschließen. Bei zwei SPDs darauf achten, wie die Signalkabel miteinander verbunden werden: Reihe (bei NC) oder parallel (bei NO).



### HINWEIS

Folgende Anforderungen werden an das Signalkabel gestellt:

Leiterquerschnitt von 0,2 bis 1,5 mm<sup>2</sup>

Länge max. 30 m

Abisolierlänge 8 mm

Beachten Sie die Angaben für Leitungsquerschnitte in der Anleitung des verwendeten Rundsteuerempfängers.

4. Das Kommunikationskabel im Wechselrichter an die Anschlussklemme X402 für Überspannungsableiter anschließen.
  5. Nach der Erstinbetriebnahme des Wechselrichters muss der Überspannungsschutz noch im Webserver konfiguriert werden. **Webservermenü – Servicemenü – Allgemein, Seite 137**
- ✓ Der Überspannungsschutz ist angeschlossen.

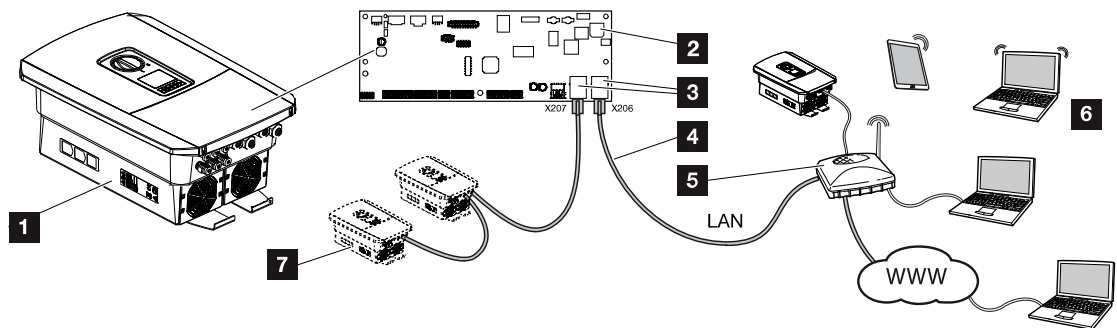


## 3.9 Anschluss Kommunikation

Der Wechselrichter bietet zwei Möglichkeiten, sich mit anderen Geräten, dem lokalem Heimnetz oder dem Internet zu verbinden. Dazu stehen zwei LAN-Schnittstellen und WLAN im Wechselrichter zur Verfügung.

- **Verbindung und Anschluss über LAN, Seite 60**
- **Verbindung und Anschluss über WLAN, Seite 62**

### Verbindung und Anschluss über LAN



- 1 Wechselrichter
- 2 Smart Communication Board
- 3 RJ45-Anschlussbuchsen (Ethernet/LAN)
- 4 LAN-Kabel
- 5 Router mit Zugang zum Internet
- 6 Computer / Router / Tablet / KOSTAL Wechselrichter (zur Konfiguration oder zur Datenabfrage)
- 7 Weitere Geräte, die über LAN angeschlossen sind, z. B. KOSTAL Solarwechselrichter

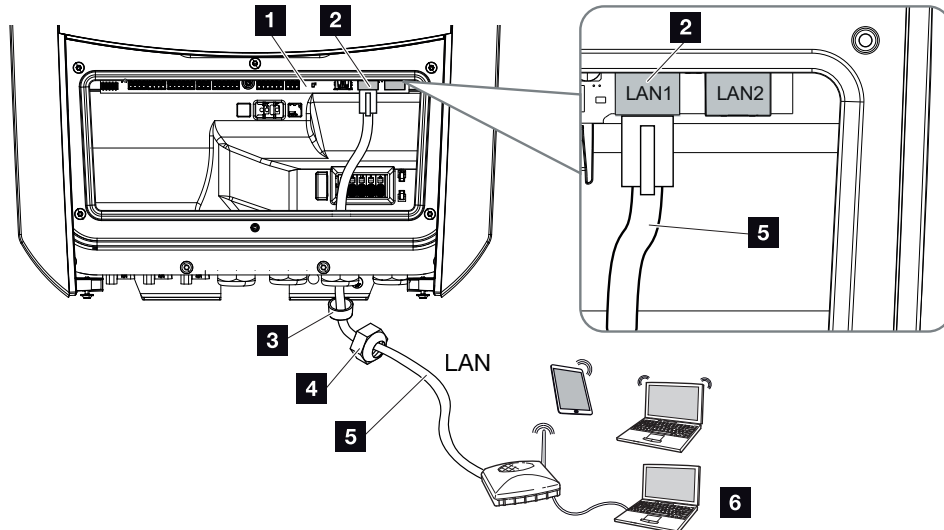
Das Smart Communication Board ist die Kommunikationszentrale des Wechselrichters. Dazu können an den RJ45-Anschlüssen Computer, Router, Switches und/oder Hubs angeschlossen werden.

Wird das Ethernet-Kabel an einen Router angeschlossen, wird der Wechselrichter in das eigene Netzwerk integriert und kann von allen Computern oder KOSTAL Wechselrichtern, die im selben Netzwerk eingebunden sind, angesprochen werden.

Über die zweite LAN-Schnittstelle im Wechselrichter können weitere LAN-Geräte angeschlossen werden. Hierbei dient der Wechselrichter als Switch.



## Kommunikation anschließen



- 1 Smart Communication Board
- 2 LAN-Anschluss (RJ45 Ethernet)
- 3 Dichtring
- 4 Überwurfmutter
- 5 Ethernet-Kabel
- 6 Computer (zur Konfiguration oder zur Datenabfrage)

1. Den Anschlussraum des Wechselrichters spannungsfrei schalten.



### GEFAHR

#### Lebensgefahr durch Stromschlag und elektrische Entladung!

Gerät spannungsfrei schalten, gegen Wiedereinschalten sichern.  **Wechselrichter spannungsfrei schalten, Seite 83**

2. Das Ethernet-Kabel in den Wechselrichter einführen und mit Dichtring und Überwurfmutter abdichten. Überwurfmutter mit dem vorgegebenen Drehmoment anziehen. Anzugsdrehmoment: 8 Nm (M25).



### HINWEIS

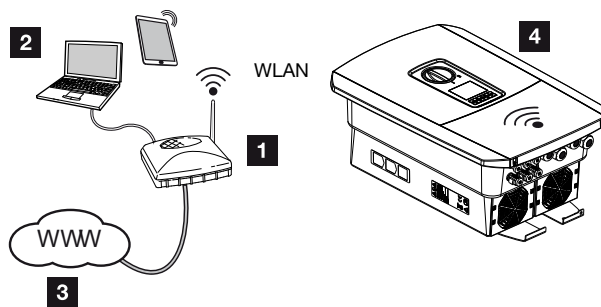
Für die Verbindung mit einem Computer oder Computernetzwerk (Ethernet 10BaseT, 10/100 MBit/s) ist ein Ethernet-Kabel der Kategorie 5 (Cat 5e, FTP) oder besser mit einer max. Länge von 100 m zu verwenden.

3. Ethernet-Kabel an die LAN-Schnittstelle des Smart Communication Boards anschließen.



4. Ethernet-Kabel am Computer oder Router anschließen.
- ✓ Der Wechselrichter ist mit dem eigenen Netzwerk verbunden.

## Verbindung und Anschluss über WLAN



- 1 Router (WLAN/LAN) im Heimnetz mit Zugang zum Internet
- 2 Computer/Tablet (zur Konfiguration oder zur Datenabfrage)
- 3 Internet
- 4 Wechselrichter mit WLAN-Client

Wenn Sie den Wechselrichter über WLAN mit dem Heimnetz verbinden wollen, ist es wichtig, am Montageort eine ausreichend starke Signalqualität zu haben. **☑ Montageort WLAN, Seite 46**

Die Verbindung zum Router kann während der Erstinstallation oder später über den Webserver des Wechselrichters konfiguriert werden.

Dazu muss die WLAN-Schnittstelle im Wechselrichter über den Webserver unter **Einstellungen > Netzwerk > WLAN > WLAN-Modus** auf **Client Modus** gesetzt werden und ein drahtloses Netzwerk ausgewählt werden.



1

2

3

4

5

6

7

8

9

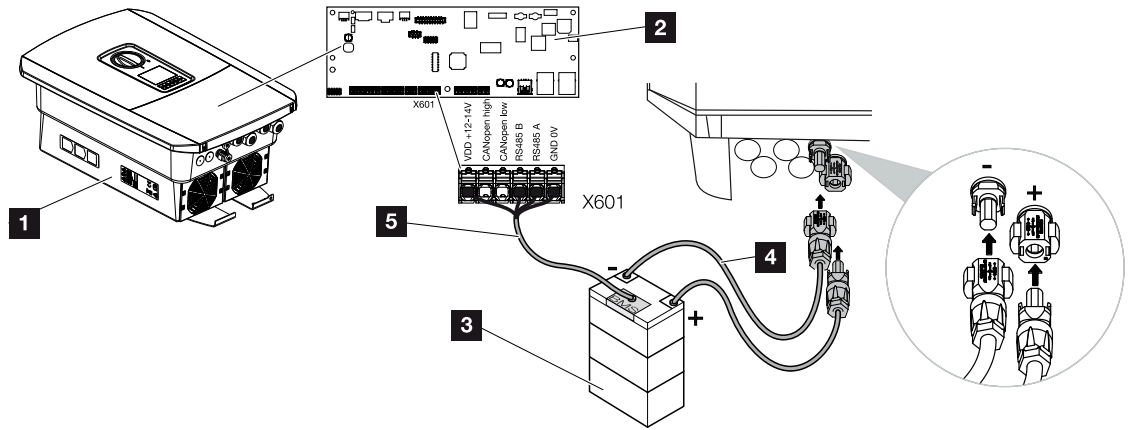
10

11

12

13

## 3.10 Batterie anschließen



- 1 Wechselrichter PLENTICORE BI G2
- 2 Smart Communication Board
- 3 Batteriespeicher mit Batterie-Managementsystem
- 4 DC-Leitungen Batteriespeicher
- 5 Kommunikationsleitung zum Batteriespeicher

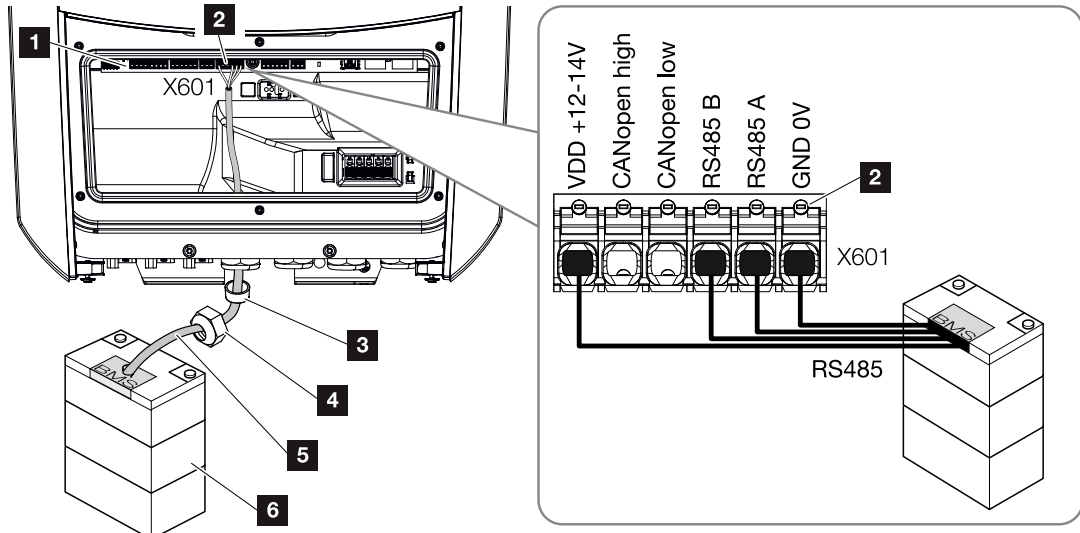
Am Wechselrichter wird am DC-Eingang der Batteriespeicher angeschlossen. Eine Aktivierung des DC-Einganges wie beim PLENTICORE plus ist hier nicht notwendig.

### Folgende Punkte beachten:

- Es dürfen nur Batteriespeicher (Hersteller) am Wechselrichter angeschlossen werden, die durch die KOSTAL Solar Electric GmbH freigegeben wurden.



## Anschluss Batteriekommunikation



- 1 Smart Communication Board
- 2 Anschlussklemme Kommunikationsleitung Batteriespeicher (abhängig vom Batteriesystem)
- 3 Dichtring
- 4 Überwurfmutter
- 5 Steuerleitung
- 6 Batteriespeicher

1. Die Kommunikationsleitung darf nur an den Wechselrichter angeschlossen werden, wenn der Anschlussraum des Wechselrichters und der Batteriespeicher spannungsfrei sind. Wechselrichter und Batteriespeicher spannungsfrei schalten.



### GEFAHR

#### Lebensgefahr durch Stromschlag und elektrische Entladung!

Im Betrieb liegen an den spannungsführenden Teilen und Kabeln im Inneren des Produkts hohe Spannungen an. Das Berühren spannungsführender Teile oder Kabel führt zum Tod oder zu lebensgefährlichen Verletzungen durch Stromschlag.

- Wechselrichter und Batteriespeicher spannungsfrei schalten. Beachten Sie dazu die Hinweise in der Betriebsanleitung des Batterieherstellers.





1

2

3

4

5

6

7

8

9

10

11

12

13

2. Das Kommunikationskabel vom Batteriespeicher in den Wechselrichter einführen und mit Dichtring und Überwurfmutter abdichten. Überwurfmutter mit dem vorgegebenen Drehmoment anziehen. Anzugsdrehmoment: 8 Nm (M25).

**HINWEIS**

Folgende Anforderungen werden mindestens an das Kommunikationskabel gestellt. Genaue Angaben entnehmen Sie der Anleitung des Batterieherstellers.

Drahtquerschnitt 0,2–1,5 mm<sup>2</sup>

Außendurchmesser 5–10 mm

Länge max. 30 m

Abisolierlänge 8 mm

Twisted Pair (z. B. Cat.5e oder besser)

3. Das Kommunikationskabel an die Kommunikationsschnittstelle des Smart Communication Boards anschließen.
4. Im Batteriespeicher das Kommunikationskabel am Batterie-Managementsystem anschließen. Lesen Sie sich dazu die Betriebsanleitung des Batterieherstellers durch.

**HINWEIS**

Damit keine Kommunikationsfehler zwischen Batterie und Wechselrichter aufkommen, sind beide Geräte über ein Erdpotenzial zu verbinden.

- ✓ Die Kommunikationsleitung wurde angeschlossen.



1

2

3

4

5

6

7

8

9

10

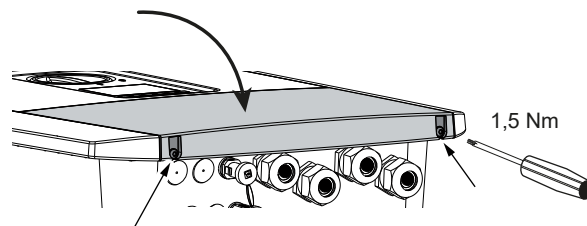
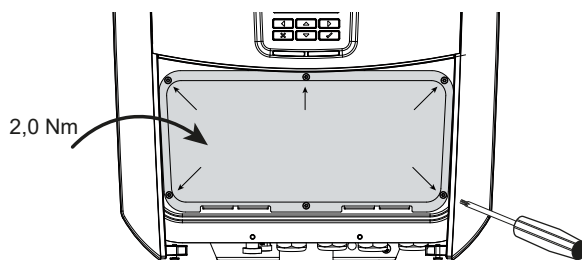
11

12

13

## 3.11 Wechselrichter schließen

1. Alle Kabelverschraubungen festziehen und auf gute Abdichtung prüfen.
2. Sitz der angeschlossenen Drähte und Litzen im Wechselrichter prüfen.
3. Vorhandene Fremdkörper (Werkzeug, Drahtreste etc.) aus dem Wechselrichter entfernen.
4. Die Abdeckung des Anschlussraums montieren und festschrauben (2,0 Nm).
5. Den Deckel auf den Wechselrichter montieren und festschrauben (1,5 Nm).





## 3.12 DC-Leitungen der Batterie anschließen

Die DC-Leitungen der Batterie dürfen nur an den Wechselrichter angeschlossen werden, wenn der Wechselrichter sowie der Batteriespeicher spannungsfrei sind.

1. Batteriespeicher und Wechselrichter spannungsfrei schalten.



### GEFAHR

#### Lebensgefahr durch Stromschlag und elektrische Entladung!

Die DC-Leitungen der Batterie können unter Spannung stehen.

- Batteriespeicher unbedingt spannungsfrei schalten. Beachten Sie dazu die Hinweise in der Betriebsanleitung des Batterieherstellers.
- 
2. An die Plusleitung den Stecker und an die Minusleitung die Buchse fachgerecht anbringen. Der Wechselrichter ist mit Steckverbindern der Firma PHOENIX CONTACT (Typ SUNCLIX) ausgestattet. Beachten Sie bei der Montage unbedingt die aktuellen Angaben des Herstellers (z. B. zulässiges Anzugsdrehmoment etc.). Informationen zur SUNCLIX-Montagevorschrift finden Sie unter:  
[www.phoenixcontact.com](http://www.phoenixcontact.com)
  3. Beim Montieren der Buchsen und der Stecker an die DC-Leitungen der Batterie auf die richtige Polarität achten!



### WICHTIGE INFORMATION

Verwenden Sie flexible und verzinnte Leitungen mit doppelter Isolierung nach EN 50618. Wir empfehlen einen Querschnitt von 6 mm<sup>2</sup>. Beachten Sie die Angaben des Steckerherstellers und die technischen Daten des Wechselrichters.

4. Die Buchsen und Stecker der DC-Leitungen der Batterie am Wechselrichter einstecken. Die Dichtstopfen aus den Steckverbindern aufbewahren.



1

2

3

4

5

6

7

8

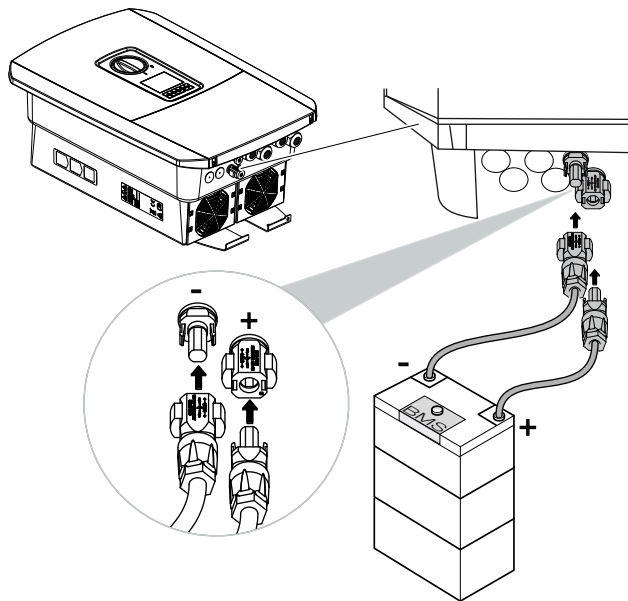
9

10

11

12

13



5. Die Konfiguration sowie die Auswahl des Batterietyps müssen nach der Erstinstallation im Webserver vorgenommen werden.
- ✓ Die DC-Leitungen der Batterie sind angeschlossen.



## 3.13 Erstinbetriebnahme

Die Erstinbetriebnahme kann über das Display oder den Webserver des Wechselrichters durchgeführt werden. Notwendige Aktivierungs-codes werden während der Erstinbetriebnahme abgefragt.

### Erstinbetriebnahme über Display

Die Erstinbetriebnahme wird über das Display des Wechselrichters durchgeführt. Hierbei erfolgt die Eingabe der Daten am Wechselrichter.

### Erstinbetriebnahme über Webserver

Die Erstinbetriebnahme wird über den integrierten Webserver des Wechselrichters durchgeführt. Für die Eingabe der Daten ist ein zusätzliches Gerät, z. B. ein PC oder Smartphone, erforderlich, welches den Webserver aufruft.

Dazu muss der Anwender zuerst über das Wechselrichter-Display die Netzwerkverbindung auswählen und einrichten, bevor eine Verbindung über das Eingabegerät erfolgt.

Mögliche Verbindungsarten dabei sind:

- **WLAN-Access-Point:** Nach dem Einschalten des Wechselrichters stellt der Wechselrichter einen WLAN-Access-Point zur Verfügung. Über ein Smartphone kann eine Verbindung mit dem WLAN-Access-Point des Wechselrichters aufgebaut werden. Die Zugangsdaten dazu werden als QR-Code am Display des Wechselrichters angezeigt.
- **LAN:** Der Wechselrichter ist über eine LAN-Verbindung mit dem lokalen Netzwerk verbunden. Der Webserver kann dann über ein LAN-fähiges Gerät aufgerufen werden.

Nach der Auswahl der Verbindungsmethode wird die Webseite des Wechselrichters aufgerufen und die Erstinbetriebnahme kann durchgeführt werden.




## Ablauf der Erstinbetriebnahme



1. Netzspannung über den Leitungsschutzschalter zuschalten.
  2. DC-Schalter des Wechselrichters auf ON schalten.
- Auf dem Display wird der Installationsassistent angezeigt.



### HINWEIS

Der Ablauf der Installation kann je nach Softwarestand des Wechselrichters unterschiedlich sein. Informationen zur Bedienung des Menüs:  **Bedienfeld, Seite 85**

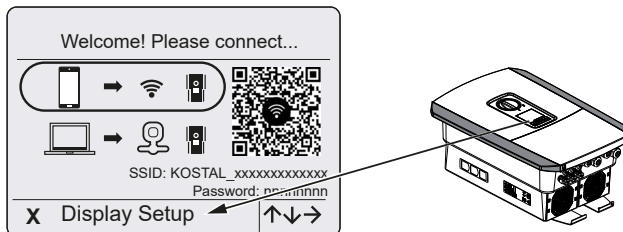
Weiter mit:

-  **Erstinbetriebnahme über Display, Seite 71**
-  **Erstinbetriebnahme über Webbrowser, Seite 75**



## Erstinbetriebnahme über Display

Die Erstinbetriebnahme wird über das Display des Wechselrichters durchgeführt. Hierbei erfolgt die Eingabe der Daten am Wechselrichter.



1. Drücken Sie **X** am Wechselrichter, um mit der Installation über das Display zu starten.
  - Das Menü **Sprache** wird angezeigt.
2. Sprache auswählen und bestätigen.  
Dazu mit den Pfeiltasten eine Sprache auswählen. Mit **ENTER** bestätigen.
3. Drücken Sie die Pfeiltaste nach rechts, um den nächsten Installationspunkt aufzurufen.
  - Das Menü **Datum und Zeit** wird angezeigt.
4. Zeitzone auswählen und Datum/Uhrzeit einstellen oder automatisch ermitteln lassen.  
Mit **ENTER** bestätigen.



### HINWEIS

Durch Eingabe von Datum/Uhrzeit ist sichergestellt, dass die heruntergeladenen Logdaten die richtige Zeitangabe bekommen.

5. Drücken Sie die Pfeiltaste nach rechts, um den nächsten Installationspunkt aufzurufen.
  - Das Menü **Energiemanagement** wird angezeigt.
6. Wählen Sie mit den Pfeiltasten den entsprechenden Menüpunkt aus und drücken Sie die Taste **ENTER**.
7. Für die **Max. Netzeinspeisung** geben Sie einen Wert ein, der Ihnen vom Energieversorger (EVU) vorgegeben wurde. Dazu **ENTER** drücken und mit den Pfeiltasten den Wert eingeben. Jedes Zeichen mit **ENTER** bestätigen. Am Ende die Eingabe mit  $\surd$  bestätigen.



8. Mit den Pfeiltasten das Feld **Energiezähler** auswählen und **ENTER** drücken. Den verbauten Energiezähler aus der Liste auswählen und mit **ENTER** bestätigen.

### **i** HINWEIS

Eine Liste mit **freigegebenen Energiezählern** und deren Verwendungszweck finden Sie im Downloadbereich zum Produkt auf unserer Homepage unter [www.kostal-solar-electric.com](http://www.kostal-solar-electric.com)

9. Mit den Pfeiltasten das Feld **Sensorposition** auswählen und **ENTER** drücken. Die Position des verbauten Energiezählers in der Haustechnik auswählen und mit **ENTER** bestätigen.

### **i** HINWEIS

Die Position 1 (Hausverbrauch) oder 2 (Netzanschluss) gibt den Einbauplatz des Energiezählers im Hausnetz an.

10. Drücken Sie die Pfeiltaste nach rechts, um den nächsten Installationspunkt aufzurufen.
- Das Menü **Modbus/SunSpec (TCP)** wird angezeigt.
11. Wenn Sie das Modbus-/SunSpec-Protokoll über TCP z. B. für eine externe angeschlossene Überwachung des Wechselrichters benötigen, können Sie dieses hier aktivieren.  
Drücken Sie **ENTER**, um die Einstellungen zu übernehmen und das Modbus-/SunSpec-Protokoll zu aktivieren.
12. Drücken Sie die Pfeiltaste nach rechts, um den nächsten Installationspunkt aufzurufen.
- Auf dem Display erscheint das Menü **Solar Portal**.
13. Wählen Sie mit den Pfeiltasten den entsprechenden Menüpunkt aus.
14. Drücken Sie **ENTER** und wählen Sie das verwendete Solar Portal aus. Mit **ENTER** die Eingaben bestätigen.
15. Um die Übertragung zu aktivieren, markieren Sie den Punkt und bestätigen Sie mit der **ENTER**-Taste.
- Die Übertragung wird aktiviert.
16. Drücken Sie die Pfeiltaste nach rechts, um den nächsten Installationspunkt aufzurufen.





1

2

3

4

5

6

7

8

9

10

11

12

13

→ Auf dem Display erscheint das Menü **Zusatzoption**.

### **i** HINWEIS

Über diesen Punkt können Optionen über die Eingabe eines Aktivierungscode im Wechselrichter freigeschaltet werden. Funktionen, die einen Aktivierungscode benötigen, können über unseren Webshop erworben werden.

### **i** HINWEIS

Unter **Freigeschaltete Optionen** werden die aktuell freigeschalteten Zusatzoptionen angezeigt.

17. Wählen Sie **Option freischalten** aus und bestätigen Sie die Eingabe mit der **ENTER**-Taste.
18. Geben Sie den Code ein, den Sie zuvor im KOSTAL Solar Webshop erworben haben.
19. Am Ende die Eingabe mit **√** bestätigen.
20. Drücken Sie die Pfeiltaste nach rechts, um den nächsten Installationspunkt aufzurufen.
  - Das Menü **Batterietyp** wird angezeigt.
21. Wenn Sie die Verwendung eines Batteriesystems freigeschaltet haben, wählen Sie mit den Pfeiltasten den Batterietyp aus. Mit **ENTER** die Eingaben bestätigen.

### **i** HINWEIS

Eine Liste mit **freigegebenen Batteriespeichern** finden Sie im Downloadbereich zum Produkt auf unserer Homepage unter [www.kostal-solar-electric.com](http://www.kostal-solar-electric.com).

22. Drücken Sie die Pfeiltaste nach rechts, um den nächsten Installationspunkt aufzurufen.
  - Auf dem Display erscheint das Menü **Updates**.
23. Wählen Sie die Updatemethode für die Installation zukünftiger Software-Updates auf dem Wechselrichter aus. Mit **ENTER** die Eingaben bestätigen.

### **i** HINWEIS

Es kann zwischen den Systemaktualisierungsmethoden **manuelle Updates, über Updates informieren** oder **automatische Updates** gewählt werden. Die Methode **automatische Updates** wird empfohlen.

Bei den Systemaktualisierungsmethoden **über Updates informieren** und **automatische Updates** ist eine Verbindung des Wechselrichters zum Internet erforderlich.



1

2

3

4

5

6

7

8

9

10

11

12

13

24. Drücken Sie die Pfeiltaste nach rechts, um den nächsten Installationspunkt aufzurufen.
- Auf dem Display erscheint das Menü **Land/Richtlinie**.
25. Wählen Sie das Land oder die verwendete Richtlinie aus. Mit **ENTER** die Eingaben bestätigen.
26. Drücken Sie die Pfeiltaste nach rechts, um den nächsten Installationspunkt aufzurufen.
- Auf dem Display erscheint **Einstellungen übernehmen**.
27. Drücken Sie **ENTER**, um die Eingaben zu übernehmen.



### HINWEIS

Wenn eine falsche Ländereinstellung gewählt wurde, kann man diese über den Wechselrichter-Menüpunkt **Länderrichtlinie zurücksetzen** neu vergeben.

28. Die Einstellungen werden vom Wechselrichter übernommen.
- ✓ Nach der Installation startet der Wechselrichter ggf. neu. Die Erstinbetriebnahme ist abgeschlossen.

Der Wechselrichter ist in Betrieb und kann nun bedient werden.



### HINWEIS

Sollte ein Software-Update zum Wechselrichter zur Verfügung stehen, installieren Sie dieses als Erstes.

Das aktuellste Software-Update finden Sie im Downloadbereich zum Produkt auf unserer Homepage unter [www.kostal-solar-electric.com](http://www.kostal-solar-electric.com)



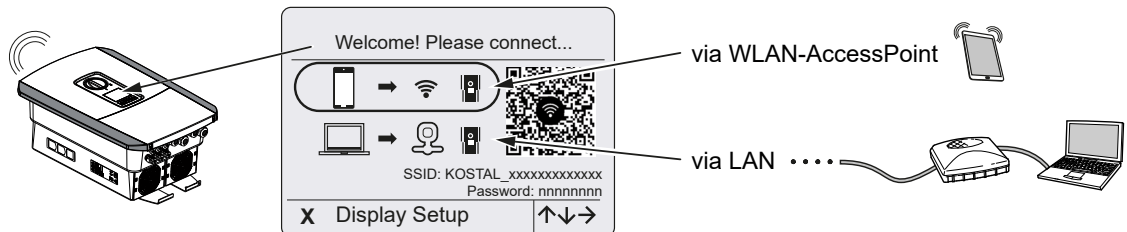
### HINWEIS

In Frankreich ist der Installateur selber dafür verantwortlich, die notwendigen zusätzlich vorgeschriebenen Kennzeichnungen am Wechselrichter und an den Zuleitungen zu besorgen und anzubringen.



## Erstinbetriebnahme über Webbrowser

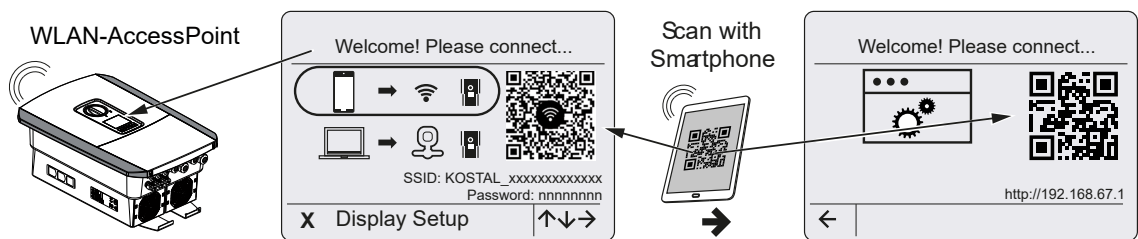
Die Erstinbetriebnahme über den Webbrowser kann über den WLAN-Access-Point des Wechselrichters oder eine LAN-Verbindung durchgeführt werden.



Wählen Sie eine Verbindung für die Erstinbetriebnahme aus:

### Auswahl: WLAN-Access-Point

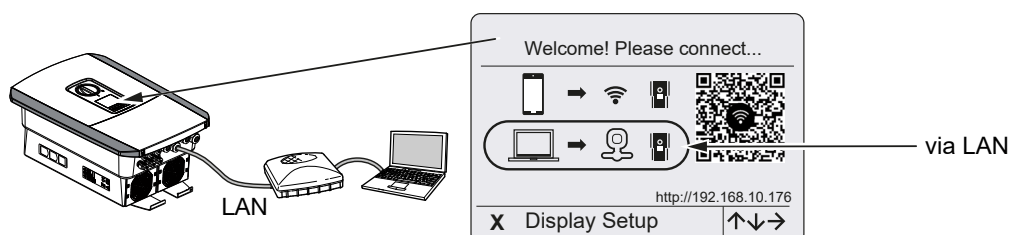
Die Einrichtung wird über den WLAN-Access-Point des Wechselrichters durchgeführt.



1. Wählen Sie die Verbindung über WLAN-Access-Point für die Erstinbetriebnahme aus:
2. Scannen Sie den QR-Code mit Ihrem Smartphone ab und verbinden Sie sich mit dem WLAN-Access-Point des Wechselrichters. Wenn das nicht möglich ist, können Sie die Verbindung manuell herstellen. Verwenden Sie dazu als SSID die Seriennummer des Wechselrichters und als Passwort die Artikelnummer des Wechselrichters.  
→ Der QR-Code für den Webserver für den Ersteinrichtungsassistent wird angezeigt.
3. Scannen Sie den QR-Code für den Webserver mit Ihrem Smartphone ab.  
✓ Die Verbindung zum Webserver wird aufgebaut und der Ersteinrichtungsassistent wird angezeigt. Weiter mit  **Einrichtungsassistent, Seite 77.**

Sollte der Webserver-Ersteinrichtungsassistent nicht im Browser gestartet werden, geben Sie die WLAN IP-Adresse (192.168.67.1), die im Display des Wechselrichters angezeigt wird, in einem Webbrowser auf Ihrem Smartphone ein.

### Auswahl: LAN-Kabel





Der Wechselrichter ist über ein LAN-Kabel mit einem Router im lokalem Netzwerk verbunden und bezieht automatisch eine IP-Adresse über einen DHCP-Server.

1. Über ein Eingabegerät (z. B. PC) kann nun der Webserver des Wechselrichters in einem Webbrowser aufgerufen werden. Geben Sie dazu die IP-Adresse, die am Display des Wechselrichters angezeigt wird, in einen Webbrowser auf Ihrem Eingabegerät ein.
- ✓ Die Verbindung zum Webserver wird aufgebaut und der Ersteinrichtungsassistent wird angezeigt. Weiter mit **Einrichtungsassistent, Seite 77**.



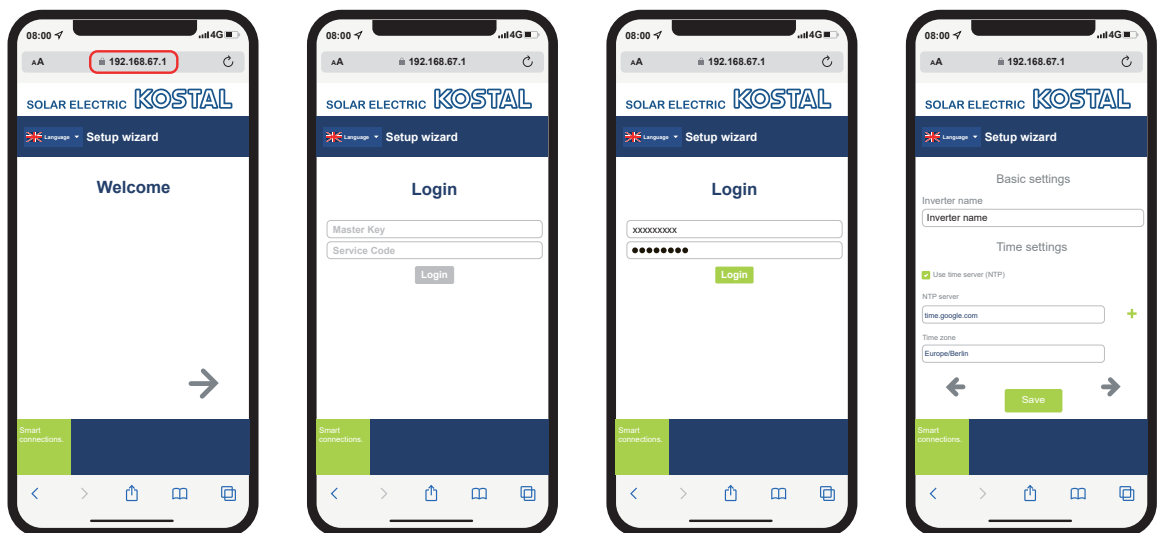
## Einrichtungsassistent


Sobald die Verbindung hergestellt wurde, öffnet sich im Webbrowser des verbundenen Gerätes automatisch die Webseite für die Ersteinrichtung des Wechselrichters. Sollte das nicht der Fall sein, geben Sie die IP-Adresse des Wechselrichters im Browser bitte manuell ein. Die Adresse wird im Wechselrichter-Display angezeigt.



### HINWEIS

Sollte eine Meldung erscheinen, dass das WLAN des Wechselrichters nicht mit dem Internet verbunden ist und stattdessen Mobile Daten verwendet werden sollen, bleiben Sie weiter mit dem WLAN des Wechselrichters verbunden.



1. Drücken Sie die Pfeiltaste nach rechts.
  2. Logen Sie sich als **Installateur** mit dem **Master-Key** und **Servicecode** am Wechselrichter ein. Den **Master-Key** finden Sie auf dem Typenschild des Wechselrichters.
  3. Folgen Sie den Anweisungen des Erstinstallationsassistenten. Informationen zu den einzelnen Menüpunkten finden Sie unter  **Webserver – Menüs, Seite 124**.
  4. Speichern Sie jede Seite über die Schaltfläche **Speichern**.
  5. Drücken Sie die Pfeiltaste nach rechts, um zur nächsten Seite zu gelangen.
- Einrichtung abgeschlossen.



1

2

3

4

5

6

7

8

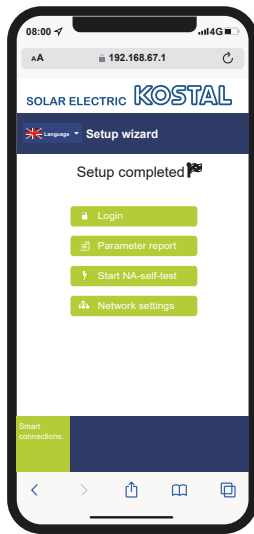
9

10

11

12

13



6. Abschließend können Sie noch die Netzwerkeinstellungen vornehmen, den Parametrierungsbericht herunterladen und, falls erforderlich, den Selbsttest des NA-Schutzes starten.
  - ✓ Der Wechselrichter wurde eingerichtet und ist betriebsbereit.



## 3.14 Einstellungen im Webserver vornehmen

Nach der Erstinstallation können weitere Einstellungen über das Menü des Wechselrichters oder komfortabler über den Webserver vorgenommen werden.

Dazu melden Sie sich über einen PC oder ein Tablet am Webserver als Installateur an. Die Erstinbetriebnahme ist abgeschlossen.



### HINWEIS

Netz-, Abregelungs- und richtlinienbedingte Parameter können nur mit einem Servicecode geändert werden.

Für die Anmeldung als Installateur benötigen Sie den Master-Key vom Typenschild des Wechselrichters und Ihren Servicecode, den Sie über unseren Service beantragen können.

Informationen über unseren Service finden Sie auf unserer Homepage unter [www.kostal-solar-electric.com](http://www.kostal-solar-electric.com) > **Service und Support**.

Folgende Einstellungen sollten nach der Erstinbetriebnahme noch vorgenommen werden:

- Wechselrichter-Einstellungen durch den Installateur
- Vorgeschriebene Einstellungen bzgl. der Netzeinspeisung durch den Energieversorger (EVU) vornehmen.
- Eine Anmeldung am KOSTAL Solar Portal, wenn noch nicht geschehen.
- Bei einer angeschlossenen Batterie den Batterietyp auswählen und die Konfiguration der Batterie vornehmen.
- Weitere Einstellungen vornehmen, wie Passwort ändern oder die Software des Wechselrichters aktualisieren.



## 4. Betrieb und Bedienung

4.1 Wechselrichter einschalten.....	81
4.2 Wechselrichter ausschalten.....	82
4.3 Wechselrichter spannungsfrei schalten .....	83
4.4 Bei Arbeiten an den DC-Zuleitungen .....	84
4.5 Bedienfeld.....	85
4.6 Betriebszustand (Display) .....	88
4.7 Betriebszustand (LEDs) .....	92
4.8 Menüaufbau des Wechselrichters .....	93
4.9 Beschreibung Wechselrichtermenüs .....	99





## 4.1 Wechselrichter einschalten

1. Netzspannung über den Leitungsschutzschalter zuschalten.
2. Wenn vorhanden, Batteriespeicher über Batterieschalter einschalten.



### HINWEIS

Weitere Informationen zur Bedienung finden Sie in der Betriebsanleitung zum Batteriespeicher.

- Der Batteriespeicher fährt hoch.
- 3. DC-Schalter am Wechselrichter auf ON schalten. **DC-Schalter am Wechselrichter, Seite 25**
- Der Wechselrichter fährt hoch.
- Während des Hochfahrens leuchten kurz die LEDs im Bedienfeld des Wechselrichters auf.
- Auf dem Display erscheint der Bildschirmschoner und zeigt den Gerätetyp an. Mit zweimaliger Betätigung einer Taste wird der Bildschirmschoner deaktiviert.



### HINWEIS

Wird für einige Minuten keine Taste gedrückt, erscheint am Display automatisch der Bildschirmschoner mit der Bezeichnung des Wechselrichters.

- ✓ Der Wechselrichter ist in Betrieb.



## 4.2 Wechselrichter ausschalten

Um das Einspeisen des Wechselrichters in das öffentliche Netz zu unterbrechen, führen Sie die nachfolgenden Punkte aus.

Für Reparaturarbeiten am Wechselrichter sind weitere Schritte notwendig. **☑ Wechselrichter spannungsfrei schalten, Seite 83.**

1. Drehen Sie den DC-Schalter am Wechselrichter auf OFF. **☑ DC-Schalter am Wechselrichter, Seite 25**
2. Wenn eine Batterie angeschlossen ist, den Batteriespeicher ausschalten. **i**



### HINWEIS

Eine genaue Beschreibung, wie der Batteriespeicher auszuschalten ist, finden Sie in der Betriebsanleitung des Batterieherstellers.

- ✓ Der Wechselrichter speist nicht mehr in das öffentliche Netz ein. Der Wechselrichter steht weiterhin unter Spannung und das Monitoring wird weiter ausgeführt.



## 4.3 Wechselrichter spannungsfrei schalten

### Bei Arbeiten im Anschlussraum

Bei Arbeiten im Anschlussraum des Wechselrichters muss dieser spannungsfrei geschaltet werden.



### GEFAHR

#### Lebensgefahr durch Stromschlag und elektrische Entladung!

Gerät spannungsfrei schalten, gegen Wiedereinschalten sichern. **Wechselrichter spannungsfrei schalten, Seite 83**

Diese Schritte müssen unbedingt durchgeführt werden:

1. Drehen Sie den DC-Schalter am Wechselrichter auf OFF. **DC-Schalter am Wechselrichter, Seite 25**
  2. AC-Leitungsschutzschalter ausschalten.
  3. Gesamte Spannungsversorgung gegen Wiedereinschalten sichern.
- ✓ Der Anschlussraum des Wechselrichters ist nun spannungsfrei (Hochvolt). Das Smart Communication Board (SCB) wird weiter mit Spannung durch die PV-Strings versorgt und kann Werte im Display des Wechselrichters anzeigen. Am SCB liegen nur sehr geringe Spannungen an, die nicht gefährlich sind. Arbeiten im Anschlussraum des Wechselrichters oder an der AC-Zuleitung können nun durchgeführt werden.



### GEFAHR

#### Lebensgefahr durch Stromschlag und elektrische Entladung!

Bei Arbeiten an den DC-Zuleitungen (PV oder Batterie) sind weitere Schritte durchzuführen. Diese finden Sie auf der nächsten Seite.

## 4.4 Bei Arbeiten an den DC-Zuleitungen



### GEFAHR

#### Lebensgefahr durch Stromschlag und elektrische Entladung

Im Betrieb liegen an den spannungsführenden Teilen und Kabeln im Inneren des Produkts hohe Spannungen an. Das Berühren spannungsführender Teile oder Kabel führt zum Tod oder zu lebensgefährlichen Verletzungen durch Stromschlag.

- Das Gerät vor dem Öffnen spannungsfrei schalten und gegen Wiedereinschalten sichern.

Bei Arbeiten an den DC-Zuleitungen muss der Wechselrichter vollständig spannungsfrei geschaltet werden.

Diese Schritte müssen unbedingt zusätzlich zu den zuvor ausgeführten Schritten durchgeführt werden:

1. Wenn vorhanden, den angeschlossenen Batteriespeicher ausschalten.



### HINWEIS

Eine genaue Beschreibung, wie der Batteriespeicher auszuschalten ist, finden Sie in der Betriebsanleitung des Batterieherstellers.

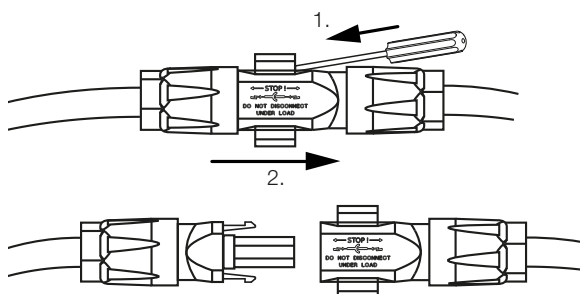
2. Alle DC-Anschlüsse am Wechselrichter abziehen. Dazu die Einrastlaschen mit einem Schraubenzieher entriegeln und den Stecker abziehen.



### HINWEIS

Informationen zur SUNCLIX-Montagevorschrift finden Sie unter:

[www.phoenixcontact.com](http://www.phoenixcontact.com).



3. Prüfen, ob alle Anschlüsse spannungsfrei sind.
- ✓ Der Wechselrichter ist nun vollständig spannungsfrei. Die Arbeiten am Wechselrichter oder an den DC-Zuleitungen können durchgeführt werden.



1

2

3

4

5

6

7

8

9

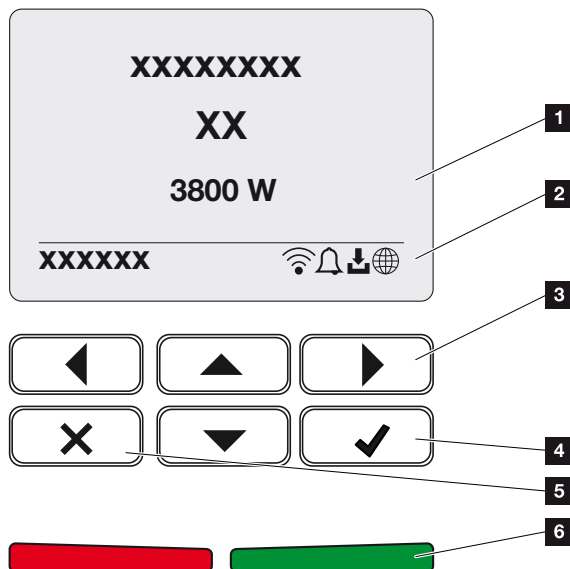
10

11

12

13

## 4.5 Bedienfeld



1 Display

2 Statusanzeige

3 Pfeiltaste zur Navigation in den Menüs

4 Taste ENTER (Bestätigen)

5 Taste DELETE (Löschen) oder zum Verlassen des Menüs

6 Status LED-Störung (rot), Warnung (rot blinkend), Einspeisung (grün), Einspeisung abgeregelt (grün blinkend)

Der Wechselrichter zeigt über zwei LEDs und das Display den jeweiligen Betriebszustand an.

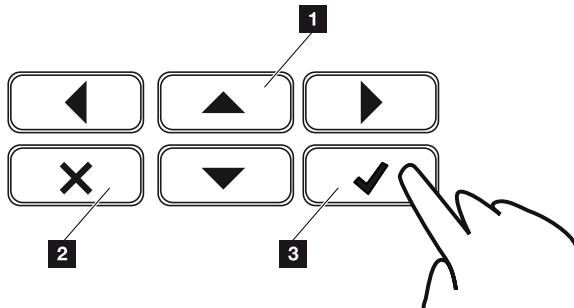


### HINWEIS

Wird für einige Minuten keine Taste gedrückt, erscheint am Display automatisch der Bildschirmschoner mit der Bezeichnung des Wechselrichters.

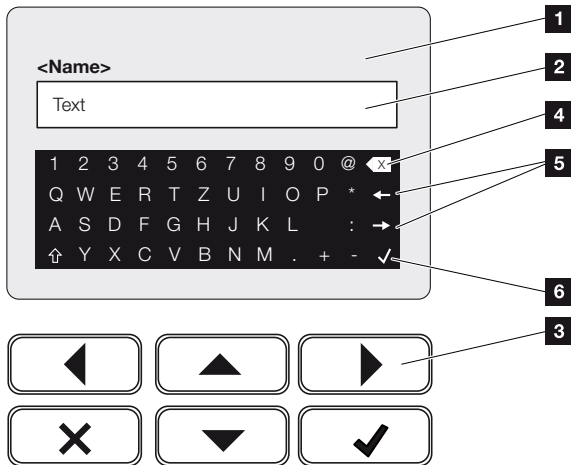
Am Display können die Betriebswerte abgefragt und Einstellungen vorgenommen werden.

### Bedienung des Displays



- 1 **UP/DOWN/LEFT/RIGHT:** Mit den Pfeiltasten werden Zeichen, Schaltflächen, Funktionen und Eingabeflächen ausgewählt.
- 2 **DELETE/Abbrechen:** Mit einem Tastendruck auf **DELETE** wird die Auswahl, die Eingabe oder ein Wert gelöscht, eine Eingabe abgebrochen oder nach Bestätigung der Eingabe zum darüberliegenden Menü gesprungen.
- 3 **ENTER/Bestätigen:** Mit einem Tastendruck auf **ENTER** wird das ausgewählte Menüelement aktiviert oder die Eingabe bestätigt. Drückt man im Eingabefeld **ENTER**, wird der Wert gespeichert.

### Eingabe von Text und Zahlen



- 1 Wechselrichter-Display
- 2 Eingabefeld
- 3 Zeichen über Pfeiltasten auswählen, mit **ENTER** bestätigen oder über **X** das Menü verlassen.
- 4 Mit der Backspace-Taste können einzelne Zeichen links vom Cursor gelöscht werden.
- 5 Mit den Pfeiltasten kann der Cursor innerhalb des Textes bewegt werden.
- 6 Über die **ENTER**-Taste wird die Eingabe gespeichert und das Menü geschlossen.



1

2

3

4

5

6

7

8

9

10

11

12

13

Über das Display können Texte und Zahlen (z. B.: Wechselrichtername) eingegeben werden. Dazu wird, wenn eine Eingabe erforderlich ist, ein Buchstaben-Zahlenfeld unter dem Eingabefeld eingeblendet.

## 4.6 Betriebszustand (Display)

Auf dem Display des Wechselrichters werden die Betriebszustände des Wechselrichters angezeigt:

**HINWEIS**

Die Benutzeroberfläche/Menüeinträge im Wechselrichter sind abhängig von der installierten Software im Wechselrichter und können von der Beschreibung hier abweichen.

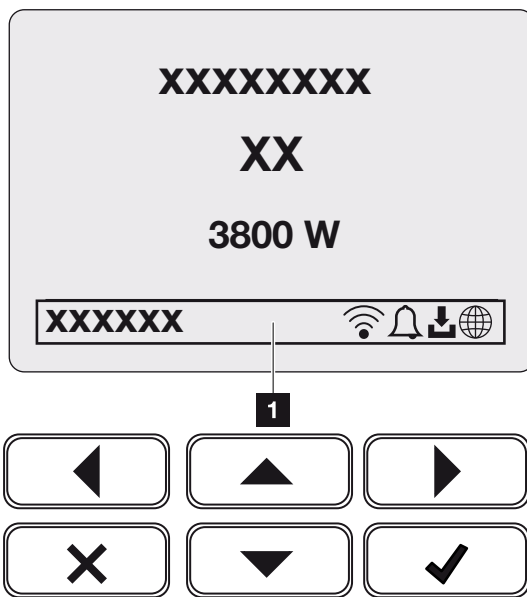






Abb. 3: Abb\_Bedienfeld-Betriebszustaende-G2

1 Displaybereich, der Informationen und den Wechselrichterstatus anzeigt

Folgende Tabelle erklärt die Betriebsmeldungen, die auf dem Display erscheinen können:

Symbol	Anzeige	Erklärung
---	Aus	Eingangsspannung auf der DC-Seite (Photovoltaik-Module) zu klein oder Wechselrichter ausgeschaltet.
	Glocken-Symbol	Es liegt ein Ereignis vor. Maßnahmen zur Behebung finden Sie im Kapitel Ereigniscodes <b>Ereigniscodes, Seite 173</b> . Das Ereignis kann im Wechselrichter-Menü unter <b>Service &gt; Ereignisliste</b> abgefragt oder durch einen Tastendruck nach unten aufgerufen werden.



Symbol	Anzeige	Erklärung
	Software-Update-Symbol	Für den Wechselrichter steht ein Software-Update zur Verfügung. Das Software-Update kann im Wechselrichter-Menü unter <b>Service &gt; Updates</b> oder über den Wechselrichter gestartet werden.
	Weltkugel-Symbol	Zeigt die erfolgreiche Verbindung zum Solar Portal an.
	WLAN-Symbol	Zeigt den WLAN-Verbindungsstatus an.

Anzeige	Erklärung
IP-Adresse	Die IP-Adresse des Wechselrichters wird angezeigt.
<b>Isolationsmessung</b>	Gerät führt eine interne Prüfung durch.
<b>Netzprüfung</b>	Gerät führt eine interne Prüfung durch.
<b>Anfahren</b>	Interne Kontrollmessung nach VDE 0126
<b>Anfahren inkl. Prüfung der DC-Generatoren</b>	Gerät führt eine interne Prüfung durch.
<b>Einspeisen</b>	Messung erfolgreich, MPP-Regelung aktiv (MPP = Maximum Power Point)
<b>Einspeisen ext. abgeregelt</b>	Die Einspeisung wird aufgrund einer Störung abgeregelt (z. B. PV-Energie wird begrenzt Wirkleistungssteuerung, zu hohe Temperatur, Störung).
<b>Abschaltung durch ext. Signal</b>	Die Einspeisung wird aufgrund eines externen Signals des Energieversorgers abgeschaltet.
<b>Ereignis xxxx, yyyy</b>	Es liegt ein Ereignis vor. Bis zu zwei aktive Ereignisse können angezeigt werden. Maßnahmen zur Behebung finden Sie im Kapitel <b>☑ Ereigniscodes, Seite 173</b> „Ereigniscodes“.
<b>Wartezeit ...</b>	Das Gerät speist aufgrund eines Ereignisses nicht in das öffentliche Netz ein.  Netzsynchronisation: Der Wechselrichter synchronisiert sich mit dem öffentlichen Netz und speist dann ein.  Netzprüfung: Es wird eine Netzprüfung durchgeführt.

Anzeige	Erklärung
	<p>Netzfehler: Es liegt ein Fehler im öffentlichen Netz vor. Sobald dieser behoben ist, speist der Wechselrichter wieder ein.</p> <p>Übertemperatur: Die Temperatur des Wechselrichters ist zu hoch. Sobald diese gesunken ist, speist der Wechselrichter wieder ein.</p>
<b>DC-Spannung zu niedrig</b>	Elektronik betriebsbereit, DC-Spannung noch zu klein für Einspeisung.
<b>Unzulässige DC-Spannung</b>	DC-Spannung noch zu hoch.
<b>Ext. Batteriesteuerung aktiv</b> (nur bei angeschlossener Batterie)	Die Batterie wird durch ein externes Managementsystem gesteuert. Kap. 8.1
<b>Tiefentladeschutz</b> (nur bei angeschlossener Batterie)	Die Batterie, die am Wechselrichter angeschlossen ist, wird durch eine Ausgleichladung über das öffentliche Netz geladen.
<b>Ausgleichsladung</b> (nur bei angeschlossener Batterie)	Die Batterie, die am Wechselrichter angeschlossen ist, wird durch eine Ausgleichladung über das öffentliche Netz geladen. Sie kann nur mit Installateurszugang über das Servicemenü aktiviert werden.
<b>Serviceladung</b> (nur bei angeschlossener Batterie)	Die Batterie, die am Wechselrichter angeschlossen ist, wird durch eine Ausgleichladung über das öffentliche Netz geladen. Sie muss über das Servicemenü aktiviert werden. Sie kann nur mit Installateurszugang über das Servicemenü aktiviert werden.
<b>Batterie-Ruhemodus</b> (nur bei angeschlossener Batterie)	<p>Wenn der Ladezustand der Batterie unter den min. SoC fällt (z. B. 5 % bei BYD-Batterien), wird der Status <b>Batterie-Ruhemodus</b> angezeigt und die Batterie vom System getrennt. Der Ruhemodus wird verlassen, sobald die Batterie mit Überschussleistung geladen werden kann.</p> <p>Fällt der SoC der Batterie unter den minimal erlaubten SoC, erhält die Batterie eine Erhaltungsladung um x % der gesamten Batteriekapazität aus dem Netz um die Batterie zu schützen.</p> <p>Erhaltungsladung: 5 % Erhaltungsladung beim ersten Unterschreiten des minimal erlaubten SoC.</p>



1

2

3

4

5

6

7

8

9

10

11

12

13

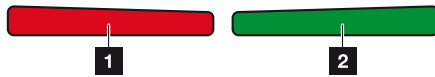
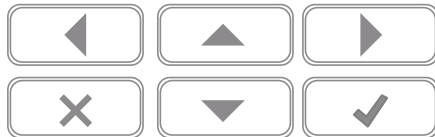
Anzeige	Erklärung
	10 % Erhaltungsladung beim zweiten Unterschreiten des minimal erlaubten SoC.
	15 % Erhaltungsladung beim dritten Unterschreiten des minimal erlaubten SoC.
	Sobald der Ruhemodus einmal verlassen wurde, startet die nächste Erhaltungsladung wieder mit +5 %.



## 4.7 Betriebszustand (LEDs)

Die LEDs auf der Vorderseite zeigen den aktuellen Betriebszustand an.

### LEDs am Wechselrichter



#### 1 Rote LED aus:

Es liegt keine Störung vor.

#### Rote LED blinkt:

Ein Ereignis (Warnung) liegt vor.

#### Rote LED leuchtet:

Eine Störung liegt vor. Maßnahmen zur Behebung finden Sie im Kapitel „Ereignis-codes“  **Ereignis-codes, Seite 173.**

#### 2 Grüne LED aus:

Wechselrichter speist nicht ein.

#### Grüne LED blinkt:

Wechselrichter speist mit Abregelung ein.

#### Grüne LED leuchtet:

Die grüne LED signalisiert den Einspeisebetrieb des Wechselrichters.



1

2

3

4

5

6

7

8

9

10

11

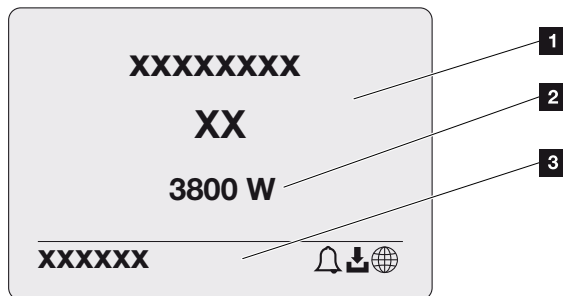
12

13

## 4.8 Menüaufbau des Wechselrichters

Nach einem Anlauf oder wenn längere Zeit keine Taste gedrückt wurde, wird der Bildschirmschoner angezeigt.

Durch Drücken einer beliebigen Taste wird die Hintergrundbeleuchtung aktiviert. Über einen weiteren beliebigen Tastendruck wird der Bildschirmschoner verlassen.



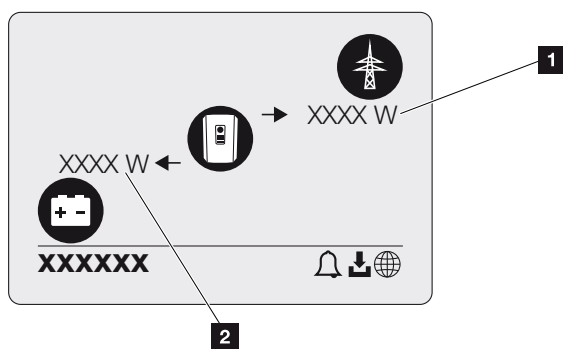
- 1 Wechselrichter-Typ mit Leistungsklasse
- 2 Aktuelle AC-Leistung
- 3 Statuszeile, alle 5 Sekunden wechselnd mit:
  - IP-Adresse (wenn konfiguriert)
  - WLAN-Status (wenn aktiv)
  - Wechselrichter-Status
  - Ereigniscode (wenn vorhanden)
  - Solar Portal-Anbindung aktiv (wenn konfiguriert)



## Leistungsflussdiagramm

Wenn der Bildschirmschoner angezeigt wird, kann durch einen weiteren Tastendruck das Leistungsfluss-Diagramm angezeigt werden. Das Diagramm stellt sehr übersichtlich den aktuellen Leistungsfluss im Hausnetz mit den jeweiligen Leistungswerten dar. Die Pfeile geben an, in welche Richtung der Leistungsfluss aktuell fließt.

Durch einen Tastendruck auf OK verlassen Sie das Leistungsfluss-Diagramm und wechseln auf die Wechselrichtertermenü-Ebene.



- 1 Leistungsanzeige öffentliches Netz
- 2 Leistungsanzeige Batterie – laden/entladen



### HINWEIS

Damit die Batterie angezeigt werden kann, muss diese zuvor aktiviert und angeschlossen worden sein.



1

2

3

4

5

6

7

8

9

10

11

12

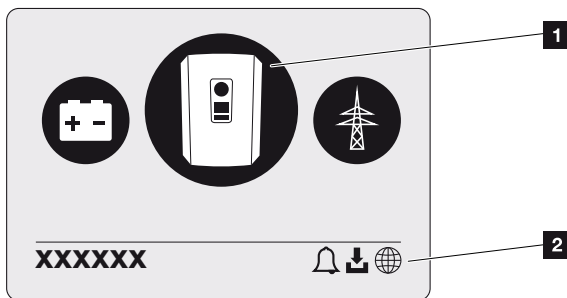
13

## Übersicht Wechselrichtermenüs



### HINWEIS

Die Benutzeroberfläche/Menüeinträge im Wechselrichter sind abhängig von der installierten Software im Wechselrichter und können von der Beschreibung hier abweichen.



1 Aktives Menü, Auswahl über **ENTER**

2 Statuszeile

Der Wechselrichter bietet zur Statusabfrage und zur Konfiguration des Wechselrichters folgende Menüpunkte an:

Symbol	Funktion
	Einstellungen Wechselrichter
	Statusabfrage und Informationen zur Netzeinspeisung (AC-Seite)
	Statusabfrage der Batterielade- und -entladeleistung

Auf den folgenden Seiten werden die Menüs im Einzelnen aufgeführt.

## Menüübersicht – Einstellungen/Information

Ebene 1	Ebene 2	Ebene 3	Ebene 4	
Einstellungen/Information	Grundeinstellungen	Sprache	Sprache wählen	
		Wechselrichtername	Name eingeben	
		Datum/Uhrzeit	Datum/Uhrzeit einstellen	
	Kommunikation	Netzwerk IPv4		IP- und Netzwerkparameter der LAN-Schnittstelle ändern. DNS-Server-Einstellung
			WLAN-Einstellungen	WLAN aktivieren und Modus auswählen
		WLAN IPv4	IP-Einstellungen des WLAN-Moduls ändern.	
		Modbus SunSpec (TCP)	Modbus SunSpec-Protokoll aktivieren	
	Solar Portal	Portal		Portal auswählen Datenexport aktivieren oder deaktivieren
	Geräteinformation	Artikelnummer	Artikelnummer	
		Seriennummer	Seriennummer	
		Hardware	Hardwareversion	
		MC	Main-Controller-Version	
		IOC	Input-Output-Controller-Version	
		SW	Version der Software	
		Länderrichtlinie	Eingestellte Länderrichtlinie	
		Max. Netzeinspeisung	Anzeige der eingestellten Abregelung	
	Zusatzoptionen	Optionen freischalten	Eingabe eines Aktivierungs-codes z. B. zum Anschluss einer Batterie	



Ebene 1	Ebene 2	Ebene 3	Ebene 4	
		Freigeschaltete Optionen	Anzeige der freigeschalteten Optionen mit der Möglichkeit, diese zu deaktivieren	
	Servicemenü <sup>1</sup>	Servicecode-Eingabe	Eingabe Servicecode	
		Lüftertest	Funktionsprüfung des Lüfters durchführen	
		Einstellungen zurücksetzen	Gerät auf Werkseinstellung zurücksetzen	
		Ereignisliste <sup>2</sup>	Anzeige der letzten 10 Ereignisse mit Erläuterung	
		Energiemanagement <sup>3</sup>	Eingabe der max. Einspeiseleistung (Default: max. Wechselrichter-Leistung)	Auswahl des Energiezählers, der am Wechselrichter angeschlossen wurde, und der Einbauposition
			Länderrichtlinie zurücksetzen <sup>3</sup>	Zurücksetzen der Ländereinstellung
	Update	Systemaktualisierung	Auswahl der Systemaktualisierung konfigurieren (automatisch, manuell oder über Updates informieren)	

- <sup>1</sup> Nach Eingabe des Servicecodes erscheinen zusätzliche Menüpunkte zur Konfiguration des Wechselrichters. Der Code kann für Installateure über den Service angefordert werden.
- <sup>2</sup> Es werden max. 10 Ereignisse angezeigt. Informationen zu Ereignissen finden Sie im Kapitel „Ereigniscodes“.
- <sup>3</sup> Nur mit Servicecode-Eingabe möglich.

Ebene 1	Ebene 2	Ebene 3	Ebene 4
		Auf Update prüfen	Auf neue Software-Updates prüfen und wenn vorhanden installieren.

### Menüübersicht – AC-Seite

Ebene 1	Ebene 2	Ebene 3
AC-Seite (Netz)	Aktuelle AC-Leistung	Anzeigen von Spannung (U), Strom (I) und Leistung (P) pro Phase, welche vom Wechselrichter abgegeben oder aufgenommen wird.
	Ertragsübersicht	Anzeigen der Energie für Tag, Monat, Jahr, gesamt in Wh, kWh oder MWh, welche vom Wechselrichter abgegeben oder aufgenommen wird.
	Netzparameter	Anzeige der aktuellen Netzfrequenz, des eingestellten Leistungsfaktors (cos phi), der aktuellen Leistung.

### Menüübersicht – Batterie

**i HINWEIS**

Damit die Batterie angezeigt werden kann, muss diese zuvor aktiviert und angeschlossen worden sein.

Ebene 1	Ebene 2	Ebene 3
Menü Batterie	Batteriestatus	Anzeigen des aktuellen Ladezustandes, der Spannung, des Lade- oder Entladestroms und der Zyklenzahl der Batterie.



## 4.9 Beschreibung Wechselrichter-Menüs

Auf den folgenden Seiten werden die Menüs im Einzelnen aufgeführt.

### Menü – Einstellungen/Information

Unter „Einstellungen/Information“ wird die Konfiguration des Wechselrichters und zusätzlicher Komponenten (z. B. Energiezähler) vorgenommen.

#### ■ Grundeinstellung

Einstellen der allgemeinen Parameter.

Parameter	Erklärung
Sprache	Auswahl der Menüsprache
Wechselrichtername	Eingabe des Wechselrichternamens. Erlaubt für die Namensänderung sind die Zeichen a–z, A–Z, 0–9 und „-“. Umlaute, Leerzeichen oder Sonderzeichen sind nicht möglich. Die Browserverbindung zum Webserver kann nach der Namensänderung mit dem neuen Namen erfolgen. Der Zugriff per Seriennummer ist aber weiterhin möglich.
Datum/Uhrzeit	Eingabe der Uhrzeit und des Datums. Einstellen der Zeitzone Aktivieren/Deaktivieren oder automatische Zeitermittlung. Der NTP-Server kann über den Webserver konfiguriert werden.

#### ■ Kommunikation

Einstellen der Kommunikationsparameter für die Ethernet-Verbindung des Wechselrichters.



#### HINWEIS

Standardmäßig ist die Option „Automatisch“ aktiviert. Das bedeutet, der Wechselrichter bezieht seine IP-Adresse von einem DHCP-Server oder generiert automatisch eine IP-Adresse.

Wenn dem Wechselrichter keine automatische IP-Adresse über einen DHCP-Server zugewiesen wird, kann der Wechselrichter über den Punkt **Manuell** konfiguriert werden.

Die notwendigen Daten zur Konfiguration, wie IP-, Router-Adressen usw., entnehmen Sie Ihrem Router/Gateway.



1

2

3

4

5

6

7

8

9

10

11

12

13

Parameter	Erklärung
<b>Netzwerk IPv4</b>	<p>Aktivieren des Netzwerkprotokolls und der Konfiguration der Netzwerkschnittstelle (Ethernet) des Wechselrichters.</p> <p>Standardmäßig ist die Option <b>Automatisch</b> aktiviert.</p> <p>Bei manueller Konfiguration sind die entsprechenden Parameterwerte einzutragen.</p> <p>Einstellen des DNS-Servers:</p> <p>Standardmäßig ist die Option <b>Automatisch</b> aktiviert.</p> <p>Bei manueller Konfiguration sind die entsprechenden Parameterwerte einzutragen.</p>
<b>WLAN-Einstellungen</b>	<p>Einstellen der Kommunikationsparameter für eine WLAN-Verbindung des Wechselrichters.</p> <p>Der Wechselrichter bietet hier verschiedene Möglichkeiten an.</p> <p><b>WLAN-Modus: WLAN aus</b></p> <p>Die WLAN-Schnittstelle des Wechselrichters ist deaktiviert.</p> <p><b>WLAN-Modus: Access-Point</b></p> <p>Der Wechselrichter bietet einen WLAN-Access-Point an. Über diesen kann z. B. ein PC oder Smartphone für die Konfiguration oder Monitoring des Wechselrichters am Wechselrichter angemeldet werden.</p> <p><b>SSID:</b> Anzeige der SSID des Wechselrichters. Die SSID setzt sich aus <b>KOSTAL_&lt;Seriennummer&gt;</b> zusammen.</p> <p><b>SSID sichtbar:</b> Die SSID ist bei der WLAN-Suche von anderen Geräten sichtbar.</p> <p><b>Verschlüsselung:</b> Auswahl der WLAN-Verschlüsselung.</p> <p><b>Passwort:</b> Eingabe eines Passwortes. Standardmäßig ist dies die Artikelnummer, die auf dem Typenschild zu finden ist.</p> <p><b>Funkkanal:</b> Auswahl des Funkkanals. Standardmäßig sollte dieser auf „Auto“ stehen.</p> <p><b>QR-Code:</b> Zeigt die Daten als QR-Code an. Scannen Sie den Code mit einem Smartphone und stellen Sie die Verbindung zum Wechselrichter her.</p> <p><b>WLAN-Modus: Client</b></p>

Parameter	Erklärung
	<p>Der Wechselrichter ist ein WLAN-Client und kann sich mit einem WLAN-Gateway im lokalen Heimnetz verbinden. In dem Fall muss keine LAN-Verbindung mehr eingerichtet werden.</p> <p><b>Netze finden:</b> Betätigen Sie die Schaltfläche, um nach verfügbaren Netzwerken in der Umgebung des Wechselrichters zu suchen. Im Anschluss werden die verfügbaren Netzwerke in der Umgebung des Wechselrichters angezeigt. Wählen Sie Ihr lokales Netzwerk aus, mit dem sich der Wechselrichter verbinden soll.</p> <p><b>SSID:</b> Wenn das gesuchte Netzwerk nicht angezeigt wird, kann dies daran liegen, dass dieses als nicht sichtbar konfiguriert wurde. Sie können dann hier den Netzwerknamen selber eingeben.</p>
<b>WLAN IPv4</b>	<p>Konfiguration der WLAN-Netzwerkschnittstelle des Wechselrichters. Über diese IP-Adresse kann der Webserver auf dem Wechselrichter aufgerufen werden, wenn eine WLAN-Verbindung zum Wechselrichter besteht.</p> <p>Standardmäßig ist die Option <b>Automatisch</b> aktiviert. Bei manueller Konfiguration sind die entsprechenden Parameterwerte einzutragen.</p> <p>Einstellen des DNS-Servers:</p> <p>Standardmäßig ist die Option <b>Automatisch</b> aktiviert. Bei manueller Konfiguration sind die entsprechenden Parameterwerte einzutragen.</p>
Modbus/SunSpec (TCP)	Aktivieren des SunSpec-(TCP-)Protokolls

■ **Solar Portal**

Eingabe der Solar Portal-Konfiguration. Soll ein Solar Portal verwendet werden, dann werden die Logdaten und Ereignisse an das Solar Portal gesendet.

Parameter	Erklärung
Solar Portal	Auswahl des Solar Portals.
Aktivieren	Aktivieren, um das Senden an ein Solar Portal zu starten.

■ **Geräteinformation**



Gibt Auskunft über die installierten Versionsstände des Wechselrichters.

Parameter	Erklärung
Artikelnummer	Artikelnummer des Wechselrichters
Seriennummer	Seriennummer des Wechselrichters
Hardware	Hardwareversion
MC	Main-Controller-Version
IOC	Input-Output-Controller-Version
SW	Softwareversion
Länderrichtlinie	Zeigt die für den Wechselrichter ausgewählte Länderrichtlinie.
Max. Ausgangsleistung	Zeigt die maximale Ausgangsleistung des Wechselrichters an.

#### ■ Zusatzoptionen

Über diese Funktion können zusätzliche Optionen/Funktionen für den Wechselrichter freigeschaltet werden.

Parameter	Erklärung
Option freischalten	Eingabe eines Aktivierungscodes, z. B. zum Anschluss einer Batterie. Dieser muss zuvor im KOSTAL Solar Webshop erworben werden.
Freigeschaltete Optionen	Übersicht der aktuell freigeschalteten Optionen im Wechselrichter



#### HINWEIS

Der Aktivierungscode kann über den KOSTAL Solar Webshop erworben werden.

Den Shop erreichen Sie unter folgendem Link: [shop.kostal-solar-electric.com](http://shop.kostal-solar-electric.com)

#### ■ Servicemenü



1

2

3

4

5

6

7

8

9

10

11

12

13

Über das Servicemenü des Wechselrichters kann der Installateur oder ein erfahrener Anwender Einstellungen am Wechselrichter vornehmen.



### HINWEIS

Die Servicemenüeinträge sind abhängig von der installierten Wechselrichter-Software und können von der Beschreibung hier abweichen.

Einige Menüpunkte können auch ohne Servicepasswort ausgeführt werden. Diese Punkte sollten jedoch nur von erfahrenen Anwendern durchgeführt werden, da ansonsten der Wechselrichter unter Umständen nicht mehr einwandfrei funktioniert.

Damit das vollständige Servicemenü angezeigt wird, muss ein Installateur einen Code über den Service des Wechselrichterherstellers anfordern.

Der Code wird über den Menüpunkt **Servicecode-Eingabe** eingegeben.

Nach Eingabe des Servicecodes und der Bestätigung erscheinen zusätzliche Servicemenüeinträge.

Parameter	Erklärung
Servicecode-Eingabe	Eingabe des Servicecodes und Freischalten der zusätzlichen Menüpunkte.
Lüftertest	Starten des Lüftertests
Einstellungen zurücksetzen	Wechselrichter auf Werkseinstellung zurücksetzen. Dabei werden folgende Einstellungen zurückgesetzt: Sprache, Wechselrichtername, Datum/Uhrzeit, Netzwerkeinstellungen, Protokoll, Logdaten und Solar Portal.
Ereignisliste	Anzeige der letzten 10 Ereignisse mit Datum. Durch Auswahl eines Ereignisses und drücken der Taste „OK“ wird eine Detailanzeige des Ereignisses angezeigt.
Energiemanagement (nur nach Eingabe über Servicecode verfügbar)	<ul style="list-style-type: none"> <li>■ <b>Maximale Netzeinspeisung</b> Einstellen der max. Einspeiseleistung. Vorgaben hierzu werden in der Regel durch den Energieversorger (EVU) vorgegeben (z. B. eine Abregelung auf 70 %). Standardwert ist die max. Leistung des Wechselrichters.</li> <li>■ <b>Energiezähler</b> Auswahl des verbauten Energiezählers in der Haustechnik.</li> <li>■ <b>Sensorposition</b> Auswahl der Position des Energiezählers in der Haustechnik (Netzanschluss oder Hausverbrauch).</li> </ul>



1

2

3

4

5

6

7

8

9

10

11

12

13

Parameter	Erklärung
Länderrichtlinie zurücksetzen <b>(nur nach Eingabe über Servicecode verfügbar)</b>	Zurücksetzen der Ländereinstellung. Nach dem Zurücksetzen startet der Wechselrichter nach einem Neustart den Inbetriebnahmeassistenten.  <b>HINWEIS! Sollte der Wechselrichter nicht von selber neu starten, schalten Sie den Wechselrichter über den DC-Schalter und zusätzlich über den AC-Leitungsschutzschalter aus. Warten Sie 10 Sekunden und schalten Sie dann in umgekehrter Reihenfolge wieder ein.</b>

### ■ Update-Menü

Über das Update-Menü können die Updatemethode für die Softwareaktualisierung eingestellt oder Updates manuell installiert werden.



### HINWEIS

Das aktuellste Update finden Sie im Downloadbereich zum Produkt auf unserer Homepage unter <https://www.kostal-solar-electric.com>.

Parameter	Erklärung
Systemaktualisierung	Auswahl der Systemaktualisierungsmethode (Software-Update) des Wechselrichters. <ul style="list-style-type: none"> <li>■ <b>Manuelle Updates</b> Das Update muss manuell durchgeführt werden.</li> <li>■ <b>Über Updates informieren</b> Der Wechselrichter prüft in regelmäßigen Abständen, ob eine neue Software zur Verfügung steht. Dies wird dann über das Software-Update-Symbol am Wechselrichter oder im Webserver signalisiert. Anschließend muss die Installation manuell gestartet werden.</li> <li>■ <b>Automatische Updates</b> Der Wechselrichter prüft in regelmäßigen Abständen, ob eine neue Software zur Verfügung steht, und installiert diese dann automatisch. Diese Einstellung wird empfohlen.</li> </ul>
Nach Updates suchen	Es wird beim Hersteller nach aktuellen Updates gesucht. Wenn ein neues Update zur Verfügung steht, wird dieses angezeigt und kann anschließend installiert werden.





## Menü – AC-Seite (Netz)

Anzeigen der aktuellen Werte der AC-Seite.

### ■ Aktuelle AC-Leistung

Anzeige der aktuellen Leistungsdaten der Netzseite (AC) und wie diese auf die Phasen verteilt sind.

Parameter	Erklärung
Phase 1	Anzeige der Spannung, Stromstärke und Leistung, die in das öffentliche Netz eingespeist oder entnommen wird
Phase 2	
Phase 3	

### ■ Ertragsübersicht

Gibt die Energie an, die durch die PV-Generatoren erzeugt wurde.

Parameter	Erklärung
Tag	Zeigt die Ertragswerte des aktuellen Tages an (Beginn 00 bis 24 Uhr).
Monat	Zeigt alle Ertragswerte des aktuellen Monats an (Beginn 01. bis 31.).
Jahr	Zeigt alle Ertragswerte des aktuellen Jahres an (Beginn 01.01. bis 31.12.).
Gesamt	Zeigt den Gesamtertrag seit Inbetriebnahme an.

### ■ Netzparameter

Zeigt die aktuellen Netzparameter des Wechselrichters an.

Parameter	Erklärung
Aktuelle Netzfrequenz [Hz]	Zeigt die Netzfrequenz an.
Aktueller cos phi	Gibt den aktuellen Leistungsfaktor (cos phi) wieder.
Aktuelle Leistung	Zeigt an, wie viel Leistung der Wechselrichter in das Hausnetz einspeist.
Abregelung auf [W]	Zeigt die aktuelle Einstellung der Leistungsabregelung an.

## Menü – Batterie

Anzeigen der aktuellen Batteriewerte.



### ■ Batteriestatus

Wenn eine Batterie am PLENTICORE BI G2 angeschlossen ist, werden die aktuellen Werte der Batterie angezeigt.

Parameter	Erklärung
Ladezustand	Zeigt den Ladezustand der Batterie an (nur bei angeschlossener Batterie).
Spannung	Zeigt die Spannung der Batterie an.
Ladestrom/Entladestrom	Ein Ladestrom zeigt an, dass die Batterie geladen wird. Ein Entladestrom zeigt an, dass die Batterie entladen wird.
Zyklenzahl	Gibt die Ladezyklen der Batterie an.



# 5. Verbindungsarten

5.1	Verbindung Wechselrichter/Computer.....	108
5.2	Einstellungen am Computer .....	109
5.3	Verbindung Wechselrichter/Computer.....	110
5.4	Verbindung Wechselrichter/Computer trennen.....	112
5.5	Verbindung über KOSTAL Solar App .....	113



1

2

3

4

5

6

7

8

9

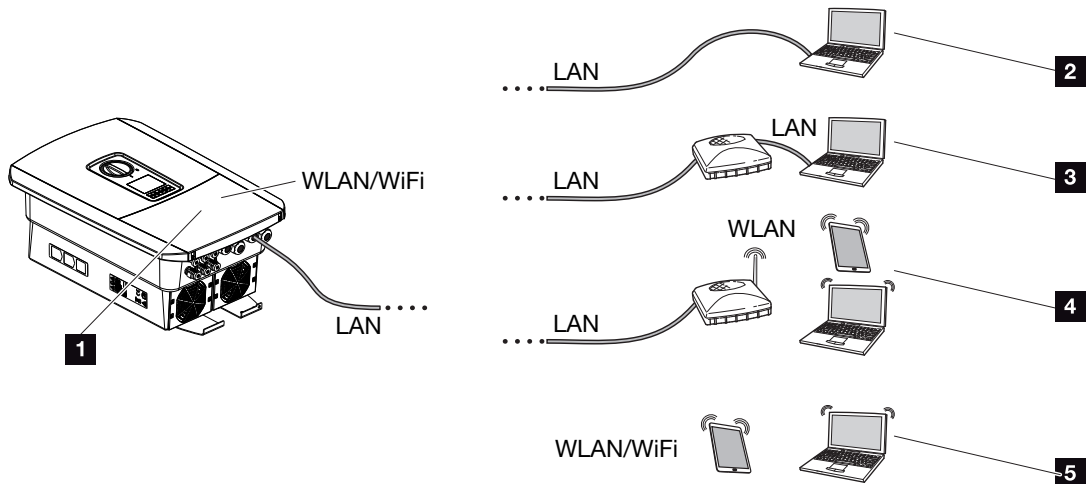
10

11

12

13

## 5.1 Verbindung Wechselrichter/Computer



- 1 Wechselrichter mit LAN-/WLAN-Schnittstelle
- 1 Wechselrichter mit LAN-Schnittstelle
- 2 Direktanbindung über LAN (nur mit manueller IP-Konfiguration)
- 3 LAN-Anbindung über Switch/Hub/Router
- 4 WLAN-Anbindung über WLAN-Router
- 5 Direktanbindung über WLAN mit dem Wechselrichter

Der Wechselrichter kann zur Konfiguration oder Datenabfrage über verschiedene Verbindungsarten per Computer oder Tablet angesprochen werden. Dabei sind einige Einstellungen zu beachten, welche auf den nächsten Seiten weiter erklärt werden.

### **i HINWEIS**

Soll über das Internet auf den Wechselrichter zugegriffen werden, sollte dies nicht über den unverschlüsselten HTTP-Zugriff (Port 80) erfolgen.

Stattdessen sollte hier der verschlüsselte Zugriff per HTTPS (Port 443) und einer VPN-Verbindung bevorzugt werden.

Bei Einstellungen, die den Router oder das Internet betreffen, wenden Sie sich an den Anbieter des Routers, Ihren Provider oder einen Netzwerk-Spezialisten.



## 5.2 Einstellungen am Computer

Die unten aufgeführten Punkte beziehen sich auf das Betriebssystem Windows 10.

- Im Internetprotokoll (TCP/IP) des Computers müssen die Optionen **IP-Adresse automatisch beziehen** und **DNS-Serveradresse automatisch beziehen** aktiviert sein (Wenn der Computer schon auf das Netzwerk zugreifen kann, in dem sich der Wechselrichter befindet, sind diese Einstellungen nicht mehr erforderlich).

Zu den Einstellungen für das Internetprotokoll (TCP/IP) gelangen Sie über die Systemsteuerung:

**Systemsteuerung > Netzwerk- und Freigabecenter > Adaptereinstellungen ändern.**

Rechter Mausklick auf ihre **LAN-Verbindung > Eigenschaften > Internetprotokoll (TCP/IPv4) auswählen > Eigenschaften.**

- In den LAN-Einstellungen des Computers muss die Option „Proxyserver für LAN verwenden“ deaktiviert sein.

Zu den LAN-Einstellungen gelangen Sie über die Systemsteuerung:

**Systemsteuerung > Internetoptionen > Reiter: Verbindungen > LAN-Einstellungen.**



1

2

3

4

5

6

7

8

9

10

11

12

13

## 5.3 Verbindung Wechselrichter/Computer

Diese Variante wird hauptsächlich für die Konfiguration über den Webserver vor Ort angewandt.



### HINWEIS

Verwenden Sie ein Patchkabel der Kategorie 5 (Cat 5e) oder besser mit einer Länge von max. 100 m.

1. Anschlussraum des Wechselrichters spannungsfrei schalten.

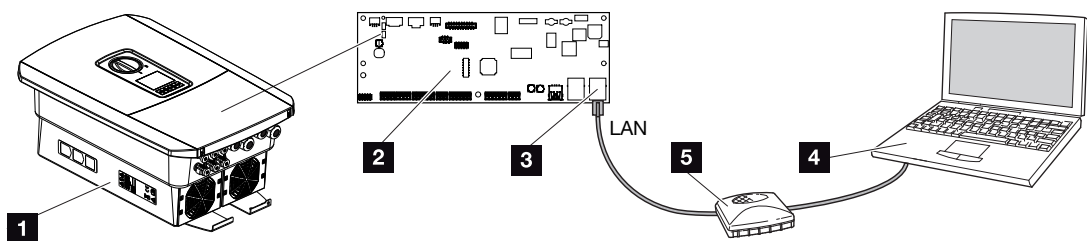


### GEFAHR

#### Lebensgefahr durch Stromschlag und elektrische Entladung!

Gerät spannungsfrei schalten, gegen Wiedereinschalten sichern.  **Wechselrichter spannungsfrei schalten, Seite 83**

2. Deckel entfernen.
3. Den Deckel des Anschlussraums entfernen.



- 1 Gerät und Computer mit Ethernet-Kabel verbinden
  - 2 Smart Communication Board mit LAN-Schnittstelle
  - 3 Ethernet-Kabel (LAN)
  - 4 PC
  - 5 Router
4. Das Ethernet-Kabel in den Wechselrichter einführen und mit Dichtring und Überwurfmutter abdichten. Überwurfmutter mit dem vorgegebenen Drehmoment anziehen. Anzugsdrehmoment: 8 Nm (M25).



1

2

3

4

5

6

7

8

9

10

11

12

13

5. Ethernet-Kabel an die LAN-Schnittstelle des Smart Communication Boards anschließen.

**HINWEIS**

Wird der Wechselrichter direkt mit dem PC verbunden und hat der Wechselrichter noch keine eigene IP-Adresse über einen DHCP-Server bekommen, muss für den Wechselrichter eine IP-Adresse manuell im Wechselrichter konfiguriert werden. Diese kann dann am PC in der Adresszeile des Browsers zum Aufruf des Webserver verwendet werden. Durch den Anschluss des Ethernet-Kabels an einen Router wird der Wechselrichter in das eigene Netzwerk integriert und kann von allen Computern, die im selben Netzwerk eingebunden sind, angesprochen werden.

6. Ethernet-Kabel an einen Router oder Computer anschließen.
7. Deckel des Anschlussraums und Wechselrichter schließen (2,0 Nm).
8. Sicherungen und DC-Schalter einschalten.
- ✓ Der Wechselrichter ist mit dem PC verbunden.



## 5.4 Verbindung Wechselrichter/Computer trennen

1. Den Wechselrichter-Anschlussraum spannungsfrei schalten.



### GEFAHR

#### Lebensgefahr durch Stromschlag und elektrische Entladung!

Gerät spannungsfrei schalten, gegen Wiedereinschalten sichern.  **Wechselrichter spannungsfrei schalten, Seite 83**

2. Deckel des Wechselrichters und des Anschlussraumes entfernen.
3. Ethernet-Kabel vom Wechselrichter und Computer abziehen.



### HINWEIS

Das Ethernet-Kabel am Wechselrichter angeschlossen lassen. Dann können weitere Abfragen oder Einstellungen am Wechselrichter mit geringerem Arbeitsaufwand vorgenommen werden.

Bei einem Anschluss über einen Router muss die Verbindung z. B. nicht getrennt werden.

4. Deckel des Wechselrichters schließen.
  5. Sicherungen und DC-Schalter einschalten.
- ✓ Der Wechselrichter ist wieder in Betrieb.





1

2

3

4

5

6

7

8

9

10

11

12

13

## 5.5 Verbindung über KOSTAL Solar App

Die kostenlose KOSTAL Solar App bietet Ihnen ein professionelles Monitoring Ihrer Photovoltaikanlage. Über die KOSTAL Solar App können Sie alle Funktionen bequem und einfach über Ihr Smartphone oder Tablet zu jeder Zeit abrufen.

Für die Einrichtung und Nutzung der App benötigen Sie einen Zugang zum KOSTAL Solar Portal und einen dort eingerichteten Wechselrichter. Für den Login der App werden dieselben Zugangsdaten wie auch für das KOSTAL Solar Portal benötigt.

Mit der KOSTAL Solar App können Sie ihre Photovoltaikanlage ganz bequem von unterwegs oder von zu Hause aus überwachen und sich relevante Anlagendaten anzeigen lassen. Sie haben die Möglichkeit, die Verbrauchs- und Erzeugungsdaten über verschiedene Zeiträume wie Tag, Woche, Monat und Jahr sowie die historischen Daten Ihrer Photovoltaikanlage abzurufen. Somit sind Sie mit der KOSTAL Solar App immer auf dem neuesten Stand.

Laden Sie sich jetzt die kostenlose KOSTAL Solar App herunter und profitieren Sie von den neuen und erweiterten Funktionalitäten.



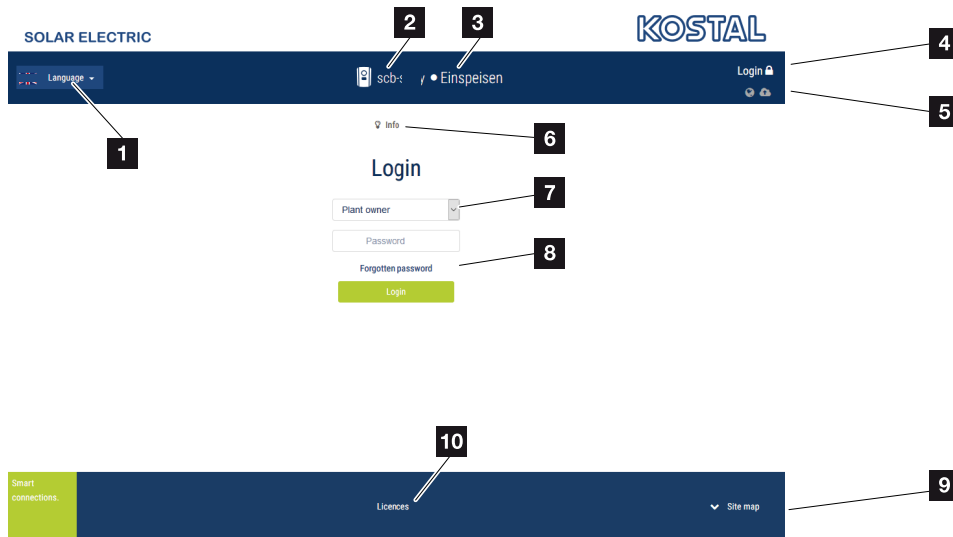


# 6. Webserver

6.1	Der Webserver .....	115
6.2	Den Webserver aufrufen.....	118
6.3	Webserver – Menüstruktur .....	120
6.4	Webserver – Menüs .....	124

# 6.1 Der Webserver

Webserver – Startbildschirm



- 1 Auswahl Sprache
- 2 Name des Wechselrichters
- 3 Statusmeldung Wechselrichter
- 4 Login/Logout Webserver
- 5 Statusmeldungen
- Weltkugel-Symbol:** Solar Portal-Verbindung
- Software-Update-Symbol:** Software-Update steht zur Verfügung
- 6 Abfrage der Geräteinformation
- 7 Login als Anlagenbetreiber oder Installateur
- 8 Über die Schaltfläche **Passwort vergessen** kann der Benutzer ein Passwort für den Webserver neu vergeben oder für die Erstanmeldung generell ein neues Passwort erstellen.
- 9 Aufruf Sitemap
- 10 Lizenzhinweise

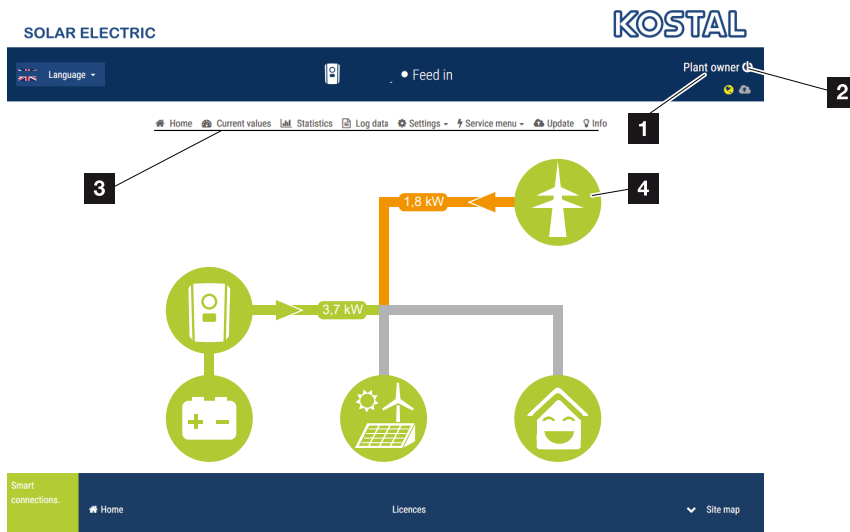
Der Webserver bildet die grafische Schnittstelle des Wechselrichters zum Anwender. Schon ohne eine Anmeldung erhalten Sie hier Informationen zu Ihrer PV-Anlage. Dazu gehören z. B. die Geräteinformationen und der aktuelle Status des Wechselrichters. Über **Login** melden Sie sich als **Anlagenbetreiber** oder **Installateur** an.

**HINWEIS**

Für die Anmeldung als Anlagenbetreiber benötigen Sie ein Passwort, welches für die Erstanmeldung über die Schaltfläche **Passwort vergessen** erzeugt werden muss. Dazu benötigen Sie zusätzlich den Master-Key vom Typenschild.

Für die Anmeldung als Installateur benötigen Sie den Master-Key vom Typenschild des Wechselrichters und ihren Servicecode, den Sie über unseren Service beantragen können. **Typenschild, Seite 185**

**Webserver – Menüs**



- 1 Angemeldeter Benutzer
- 2 Logout/Abmelden vom Webserver
- 3 Wechselrichter-Menüs
- 4 Energieflussdiagramm



Nach der Anmeldung als Anlagenbetreiber oder Installateur stehen Ihnen verschiedene Menüpunkte zur Auswahl.



### HINWEIS

Je nach Nutzerrolle (Installateur oder Anlagenbetreiber) können unterschiedliche Menüpunkte bearbeitet werden.

Aufgrund von unterschiedlichen Softwareversionen kann die Darstellung des Webserver von den hier beschriebenen Menüpunkten abweichen.

Über den Webserver kann sich der Benutzer die wichtigsten Informationen, Momentanwerte, Ereignisse und Versionsstände des Wechselrichters anzeigen lassen.

Die **Statistiken** geben einen Überblick über den Ertrag.

Über den Punkt **Einstellungen** und **Servicemenü** kann der Wechselrichter einfach und schnell konfiguriert werden und liefert über den Punkt **Logdaten** noch weitere Informationen zum Wechselrichter.

Auf den nächsten Seiten erfahren Sie, wie Sie sich am Webserver anmelden, und erhalten Erklärungen zu den einzelnen Menüpunkten.




## 6.2 Den Webserver aufrufen

Der Webserver wird über einen Webbrowser (z. B. Microsoft Edge, Internet Explorer, Firefox oder Google Chrome) von einem Computer aus auf dem Wechselrichter aufgerufen. Dazu müssen sich beide Geräte im selben Netzwerk befinden.

### HINWEIS

Um den Webserver aufzurufen, kann jedes Gerät verwendet werden (z. B. auch ein Tablet-PC), das einen Webbrowser zur Verfügung stellt.

Informationen zur Verbindung und Einstellung am Computer.  **Verbindungsarten, Seite 107**

Über **Login** kann sich ein Benutzer als **Anlagenbetreiber** oder **Installateur** am Webserver anmelden.

Um sich als Installateur am Webserver anzumelden, benötigt man einen persönlichen Servicecode und den Master-Key des Wechselrichters (befindet sich auf dem Typenschild des Wechselrichters). Nach der Anmeldung werden dem Installateur erweiterte Einstellmöglichkeiten angeboten, die dem normalen Anlagenbetreiber nicht möglich sind. Für diese Einstellungen ist Fachwissen erforderlich.

### HINWEIS

Einen Servicecode können Sie über unseren Service beantragen.  **Garantie und Service, Seite 187**

Über **Logout** meldet man sich vom Webserver ab.



## Am Webserver anmelden

Internetbrowser starten.

1. In die Adresszeile des Browsers die IP-Adresse des Wechselrichters eintragen und mit **ENTER** bestätigen.



### HINWEIS

Die IP-Adresse wird im Display des Wechselrichters alternierend angezeigt oder kann im Wechselrichter-Menü abgefragt werden.

- Der Webserver wird aufgerufen.
2. Als Anlagenbetreiber melden Sie sich mit Ihrem Passwort an.

Wenn Sie sich als Installateur anmelden möchten, geben Sie folgende Daten ein:

**Master-Key:** Master-Key vom Typenschild

**Servicecode:** Servicecode des Installateurs

Bestätigen Sie den Gefahrenhinweis und Haftungsausschluss.



### WICHTIGE INFORMATION

Zur Erstanmeldung als Anlagenbetreiber müssen Sie zuvor ein Passwort vergeben. Dies ist durch Auswahl von **Passwort vergessen** möglich. Im folgenden Menü geben Sie den Master-Key sowie ein neues Passwort ein. Den Master-Key finden Sie auf dem Typenschild des Wechselrichters.

Das Passwort muss aus mind. 8 Zeichen bestehen und folgende Zeichen beinhalten: a–z, A–Z, 0–9

Sollten Sie das Passwort einmal vergessen haben, kann es auf dieselbe Weise erneut vergeben werden.

- ✓ Das Menü des Webserverns öffnet sich.

## Einstellungen im Webserver vornehmen

Nach dem Login können die erforderlichen Einstellungen über den Webserver am Wechselrichter vorgenommen oder Werte des Wechselrichters abgefragt werden.


## 6.3 Webserver – Menüstruktur

### HINWEIS


Je nach Nutzerrolle (Installateur oder Anlagenbetreiber) können unterschiedliche Menüpunkte bearbeitet werden.

Aufgrund von unterschiedlichen Softwareversionen kann die Darstellung des Webserver von den hier beschriebenen Menüpunkten abweichen.

### Menü „Home“

	Ebene 1	Ebene 2	Ebene 3
	Home	Anzeige Leistungsflussdiagramm	-

### Menü „Momentanwerte“


	Ebene 1	Ebene 2	Ebene 3
	Momentanwerte	Wechselrichter	Anzeige des Wechselrichterstatus und der anstehenden Ereignisse
		Netz	Anzeige der Leistung, die aus dem Netz (Hausnetz) bezogen wird
		Batterie	Anzeige der aktuellen Werte der Batterie wie Status, Strom, Leistung, Ladezustand und Ladezyklen

### Menü „Statistik“


	Ebene 1	Ebene 2	Ebene 3
	Statistik	Tagesertrag	Anzeige Ertrag aktueller Tag
		Monatsertrag	Anzeige Ertrag aktueller Monat
		Jahresertrag	Anzeige Ertrag aktuelles Jahr
		Gesamtertrag	Anzeige Ertrag gesamt




### Menü „Logdaten“

	Ebene 1	Ebene 2	Ebene 3
	Logdaten	Logdaten	Download der Logdaten vom Wechselrichter

### Menü „Einstellungen“

	Ebene 1	Ebene 2	Ebene 3
	Einstellungen	Grundeinstellung	Wechselrichtername vergeben
			Datum und Uhrzeit einstellen
			Passwort neu vergeben
		Netzwerk	<b>LAN</b> Netzwerk-Einstellungen (TCP/IP) einrichten
			<b>WLAN</b> Netzwerk-Einstellungen einrichten.
Modbus/SunSpec (TCP)	Modbus/SunSpec-(TCP-)Protokoll des Wechselrichters aktivieren.		
Solar Portal	Auswahl des Solar Portals. Aktivieren/Deaktivieren der Übertragung der Daten zum Portal und Test der Verbindung.		
Anlagenbesitzereinstellungen zurücksetzen	Zurücksetzen des Wechselrichters auf Werkseinstellung		


### Menü „Service – Allgemein“

	Ebene 1	Ebene 2	Ebene 3
	Servicemenü	Energiemanagement <sup>4</sup>	Auswahl des verbauten Energiezählers
		Batterieeinstellungen	Auswahl des Batterietyps, der Batterienutzung ab einem bestimmten Leistungslevel und der Batteriesteuerung
		Externe Hardwareeinstellungen	Einstellen der Kompatibilität zu Fehlerstrom-Schutzschaltern / FI-Schutzschaltern RCD Typ A.
		Digitaleingänge <sup>4</sup>	Einstellen der Funktion der Digitaleingänge (z. B. externe Batteriesteuerung)

<sup>4</sup> Kann nur mit Servicecode geändert werden


Ebene 1	Ebene 2	Ebene 3
	Zusatzoption	Zusatzoption freischalten über Aktivierungscode

**Menü „Service – Netzparametrierung“**


Ebene 1	Ebene 2	Ebene 3
 Servicemenü	Parametrierungsbericht	Übersicht der eingestellten Parameter im Wechselrichter
	Blindleistungseinstellungen <sup>5</sup>	Konfiguration der Blindleistung
	Anfahrrampe <sup>5</sup>	Konfiguration der Anfahrrampe bei Start- oder Netzfehler
	LVRT/HVRT <sup>5</sup>	LVRT/HVRT
	P(f) <sup>5</sup>	Konfiguration der Leistungsreduktion bei Überfrequenz P(f)
	P(U) <sup>5</sup>	Konfiguration der Leistungsreduktion bei Überspannung P(U)1
	Einschwingzeit <sup>5</sup>	Konfiguration der Einschwingzeit. Einstellen der Einschwingzeit bei externer Steuerung, Blindleistung oder Wirkleistung per Rundsteuerempfänger oder Modbus
	Netz- und Anlagenschutz <sup>5</sup>	Netz- und Anlagenschutz. Konfiguration des Netz- und Anlagenschutzes: Spannung L-N, Frequenz, Anfahr-Spannung, Anfahr-Frequenz, Anfahr-Wartezeit Start, Anfahr-Wartezeit Netzfehler
Netz- und Anlagenschutz Selbsttest	Selbsttest zum Netz- und Anlagenschutz  Führt einen Selbsttest durch und gibt das Ergebnis dazu aus	

<sup>5</sup> Kann nur mit Servicecode geändert werden

### Menü „Update“

	Ebene 1	Ebene 2	Ebene 3
	Update	Update	Software-Update des Wechselrichters durchführen. Systemaktualisierung konfigurieren (automatisch, manuell, über Updates informieren).

### Menü „Info“

	Ebene 1	Ebene 2	Ebene 3
	Info	Geräteinformationen	Anzeige der Geräte- und Netzwerkinformationen sowie Ereignisse, die im Wechselrichter anstehen.



## 6.4 Webserver – Menüs

Folgende Menüs stehen dem Anwender im Webserver zur Verfügung. Eine genauere Beschreibung der einzelnen Punkte finden Sie auf den nächsten Seiten:

### ■ Home

Anzeige Leistungsflussdiagramm

### ■ Momentanwerte

Über die verschiedenen Statistiken kann sich der Benutzer die aktuellen Werte für Tages-, Monats-, Jahres- und Gesamtertrag anzeigen lassen. Detaillierte Informationen können durch das Ausklappen der jeweiligen Statistik angezeigt werden.

### ■ Statistik

Gibt Auskunft über Ertragsdaten des Wechselrichters für die Zeiträume Tag, Monat, Jahr oder Gesamt.

### ■ Logdaten

Hier können die Logdaten des Wechselrichters gesamt oder für einen begrenzten Zeitraum heruntergeladen werden.

### ■ Einstellungen

Über diese Menüpunkte können die Basiseinstellungen des Wechselrichters konfiguriert werden (z. B. Wechselrichtername, Netzwerkeinstellungen, Vorgaben zur Vergütung, Abfrage der Logdaten).

### ■ Servicemenü

Über diese Menüpunkte kann die Hardware des Wechselrichters durch den Installateur konfiguriert werden (z. B. Wirkleistungsreduzierung oder auch spezielle Netzeinstellungen, die durch den Energieversorger vorgegeben wurden).

### ■ Update

Über diesen Menüpunkte kann der Wechselrichter über ein Software-Update aktualisiert werden und die Systemaktualisierungsmethode z. B. auf automatische Updates konfiguriert werden.

### ■ Info

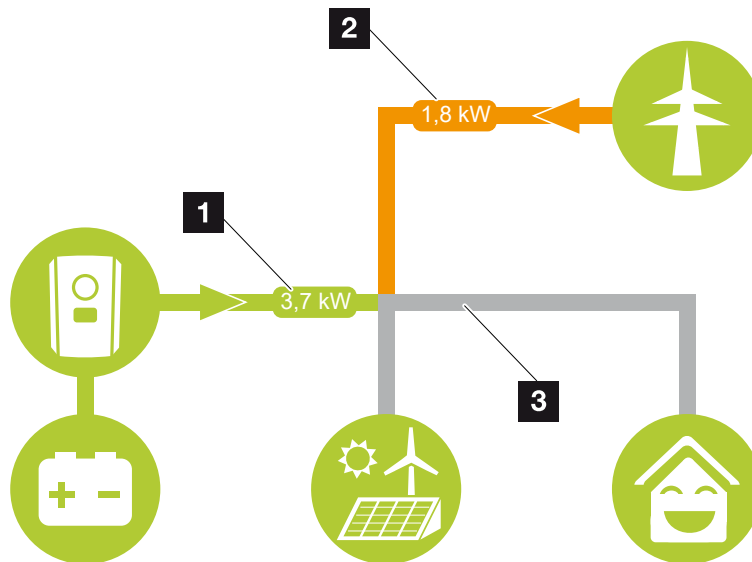
Über die Infoseite kann sich der Benutzer Ereignisse anzeigen lassen, die im Wechselrichter anliegen, ebenso die Versionen (z. B. SW, MC, IOC, HW) des Wechselrichters. Diese Information ist auch ohne Anmeldung am Webserver abrufbar.



## Webservermenü – Home

### ■ Home

Anzeige des Leistungsflussdiagramms. Es werden die Flussrichtungen der Energie zum und vom Wechselrichter angezeigt. Die Werte geben die Leistung an, die aktuell anliegt.



- 1 Grün: Energie wird aus der Batterie in das Hausnetz abgegeben.  
Orange: Energie aus dem Hausnetz oder ggf. aus dem öffentlichen Netz wird in der Batterie gespeichert.
- 2 Grün: Energie wird aus dem Hausnetz in das öffentliche Netz abgegeben.  
Orange: Energie wird aus dem öffentlichen Netz bezogen und im Hausnetz verbraucht oder ggf. in der Batterie gespeichert.
- 3 Grau: Energiefluss nicht messbar



## Webservermenü – Momentanwerte

Menüpunkte zum Anzeigen der aktuellen Energiewerte der AC- und DC-Seite.

### ■ Wechselrichter

Zeigt den aktuellen Status des Wechselrichters und die aktuellen Leistungsdaten der Netzseite (AC) an und wie die Energie auf die Phase verteilt ist.

Parameter	Erklärung
<b>Status</b>	Betriebszustand Wechselrichter. Weitere Informationen dazu unter <input checked="" type="checkbox"/> <b>Betriebszustand (Display), Seite 88</b>
<b>Digitaleingänge</b>	Signalstatus der Anschlussklemme Digitalchnittstelle für Rundsteuerempfänger (Input 1–4). Anhand der Anzeige kann abgelesen werden, ob die Einspeisung z. B. durch den Energieversorger oder durch ein externes Batteriemanagement aktuell begrenzt wird. Einstellungen z. B. zur benutzerdefinierten Wirk-/Blindleistungsreduzierung können unter dem <b>Servicemenü &gt; Digitaleingänge</b> vorgenommen werden. Warum Wirkleistungssteuerung?
<b>Ausgangsleistung</b>	Zeigt an, wie viel Leistung der Wechselrichter in das Hausnetz einspeist.
<b>Netzfrequenz</b>	Zeigt die aktuelle Netzfrequenz
<b>Cos phi</b>	Gibt den aktuellen Leistungsfaktor (cos phi) wieder
<b>Phase x</b>	Zeigt die Leistungswerte je Phase an (x = 1, 2 oder 3)

### ■ Netz

Zeigt die aktuellen Leistungsdaten der Netzseite (AC) an.

Parameter	Erklärung
<b>Netz</b>	<b>Einspeisung:</b> Es wird PV-Energie in das öffentliche Netz eingespeist. <b>Bezug:</b> Es wird Energie aus dem öffentlichen Netz bezogen, um den Hausverbrauch zu decken.

### ■ Batterie



Wenn eine Batterie am Wechselrichter angeschlossen ist, werden die aktuellen Werte der Batterie angezeigt.



### HINWEIS

Sollten alle Werte auf null stehen, befindet sich die Batterie im Ruhemodus. Der Status der Batterie kann über **Momentanwerte** > **Wechselrichter** abgefragt werden.

Parameter	Erklärung
Status	<p><b>Laden:</b> Die Batterie wird geladen.</p> <p><b>Entladen:</b> Es wird Energie aus der Batterie entnommen.</p>
Batteriestatus	<p><b>Normal:</b> Normaler Zustand</p> <p><b>Ausgleichsladung:</b> Die Batterie wird zum Schutz aus dem Netz geladen.</p> <p><b>Tiefentladeschutz:</b> Die Batterie wird zum Schutz vor Tiefentladung aus dem Netz geladen.</p> <p><b>Ext. Batteriesteuerung:</b> Die Batterie wird über eine externe Steuerung geregelt.</p> <p><b>Batterie Ruhemodus:</b> Wenn der Ladezustand der Batterie unter den konfigurierten min. SoC fällt, wird dieser Status angezeigt und die Batterie vom System getrennt. Sobald genügend PV-Überschussleistung zur Verfügung steht, wird der Ruhemodus beendet und die Batterie wieder zugeschaltet.</p> <p><b>Serviceladung:</b> Die Serviceladung kann nur durch den Installateur gestartet werden.</p>
Spannung	Zeigt die Lade-/Entladespannung der Batterie an.
Strom	Zeigt den Lade-/Entladestrom der Batterie an.
Leistung	Zeigt die Lade-/Entladeleistung der Batterie an.
Ladezustand	Zeigt den Ladezustand in % der Batterie an.
Ladezyklen	Gibt die Ladezyklen der Batterie an.

## Webservermenü – Statistik

Anzeige des Ertrages für Tag, Monat, Jahr und Gesamt.



### ■ Ertragsstatistik

Zeigt die Ertrags-/Verbrauchswerte an.

Parameter	Erklärung
<b>Tag</b>	Zeigt die Ertrags-/Verbrauchswerte für den laufenden Tag an.
<b>Monat</b>	Zeigt die Ertrags-/Verbrauchswerte für den laufenden Monat an.
<b>Jahr</b>	Zeigt die Ertrags-/Verbrauchswerte für das laufende Jahr an.
<b>Gesamt</b>	Zeigt alle Ertrags-/Verbrauchswerte an, die bis jetzt im Wechselrichter aufgelaufen sind.

## Webservermenü – Logdaten

Abruf der Logdaten vom Wechselrichter.



### HINWEIS

Die Daten werden für ca. 365 Tage im Wechselrichter gespeichert. Wenn der interne Speicher voll ist, werden die ältesten Daten überschrieben.

Parameter	Erklärung
<b>Logdaten-Download</b>	<b>Eingeschränkter Zeitraum:</b> Einen ausgewählten Zeitraum der Logdaten vom Wechselrichter herunterladen (max. 100 Tage).

Die Logdaten des Wechselrichters lassen sich als Datei (logData.csv) herunterladen. Die Daten werden dabei im CSV-Format in der Datei abgelegt und können mit jedem gängigen Tabellenkalkulationsprogramm (z. B. Excel) dargestellt werden.

Weitere Informationen dazu unter **Die Logdaten, Seite 156.**

Die Daten werden auf Ihrer Festplatte gespeichert. Nach der Speicherung können diese Daten dargestellt und weiterverarbeitet werden.



### HINWEIS

Ist der Wechselrichter nicht mit einem Solar Portal verbunden, sollten regelmäßig Sicherheitskopien von den Logdaten erstellt werden.

## Webservermenü – Einstellungen

Unter Einstellungen wird die Konfiguration des Wechselrichters und der externen Komponenten (z. B. Rundsteuerempfänger etc.) vorgenommen.



■ **Grundeinstellungen**

Einstellen der allgemeinen Parameter des Wechselrichters.

**Wechselrichtername**

Einstellen der allgemeinen Parameter des Wechselrichters.

Parameter	Erklärung
<b>Wechselrichtername</b>	Eingabe des Wechselrichternamens (max. 63 Zeichen). Erlaubt sind folgende Zeichen: a–z, A–Z, 0–9 und „-“. Umlaute, Leerzeichen oder Sonderzeichen sind nicht möglich. Die Browserverbindung zum Webserver kann nach der Namensänderung mit dem neuen Namen erfolgen oder weiterhin über die IP-Adresse.

■ **Zeiteinstellung**

Einstellen von Zeit/Datum oder Auswahl eines Zeitservers.

Parameter	Erklärung
<b>Datum und Uhrzeit</b>	Eingabe Uhrzeit/Datum. Es besteht die Möglichkeit, die Zeit vom PC zu übernehmen.
<b>Zeitzone</b>	Einstellen der Zeitzone
<b>Zeitserver (NTP) verwenden</b>	Aktivieren/Deaktivieren eines Zeitservers (NTP-Server). Nach der Aktivierung wird die Zeit vom Zeitserver verwendet. Durch die Verwendung des NTP-Servers wird auch automatisch von Sommer- auf Winterzeit umgestellt.
<b>NTP-Server</b>	Eingabe der IP-Adresse oder des NTP-Servernamens (Network Time Protocol). Über Plus (+) können weitere alternative NTP-Server hinzugefügt werden.  Im Netz finden sich dazu zahlreiche freie NTP-Server, die hier verwendet werden können.

■ **Passwort ändern**

Passwort des Webserver ändern.

Parameter	Erklärung
<b>Passwort ändern</b>	Passwort des Webserver ändern.



1

2

3

4

5

6

7

8

9

10

11

12

13

Parameter	Erklärung
	Das Passwort muss aus mind. 8 Zeichen bestehen und folgende Zeichen beinhalten: Kleinbuchstaben (a–z), Großbuchstaben (A–Z) und Zahlen (0–9).

### ■ Netzwerk

Einstellen der Netzwerk-Kommunikationsparameter des Wechselrichters für LAN.

Parameter	Erklärung
<b>IPv4-Adresse automatisch beziehen</b>	Ist die Box aktiviert, wird die IP-Adresse von einem DHCP-Server automatisch generiert. Die meisten Router stellen standardmäßig einen DHCP-Server zur Verfügung. <b>HINWEIS! Standardmäßig ist die Option „IP-Adresse automatisch beziehen“ aktiviert. Das bedeutet, der Wechselrichter bezieht seine IP-Adresse von einem DHCP-Server.</b>
<b>IPv4-Adresse</b> (nur bei manueller Konfiguration)	Eintragen der IP-Adresse des Wechselrichters <b>HINWEIS! Wenn dem Wechselrichter keine IP-Adresse automatisch über einen DHCP-Server zugewiesen wird, kann der Wechselrichter manuell konfiguriert werden.</b> <b>HINWEIS! Die notwendigen Daten zur Konfiguration, wie IP-, Subnetzmaske, Router- und DNS-Adressen, entnehmen Sie Ihrem Router/Gateway.</b>
<b>Subnetzmaske</b> (nur bei manueller Konfiguration)	Eintragen der Subnetzmaske, z. B. 255.255.255.0
<b>Router/Gateway</b> (nur bei manueller Konfiguration)	Eintragen der IP-Adresse des Routers
<b>DNS-Server 1</b> (nur bei manueller Konfiguration)	Eintragen der IP-Adresse des DNS-Servers (Domain Name System)
<b>DNS-Server 2</b> (nur bei manueller Konfiguration)	Eintragen der IP-Adresse des Backup-DNS-Servers (Domain Name System)

Einstellen der Netzwerk-Kommunikationsparameter des Wechselrichters für WLAN.

Parameter	Funktion
<b>WLAN-Einstellungen</b>	<p>Einstellen der Kommunikationsparameter für eine WLAN-Verbindung des Wechselrichters.</p> <p>Der Wechselrichter bietet hier verschiedene Möglichkeiten an.</p> <p><b>WLAN-Modus: WLAN aus</b> Die WLAN-Schnittstelle des Wechselrichters ist deaktiviert.</p> <p><b>WLAN-Modus: Access-Point</b> Der Wechselrichter bietet einen WLAN-Access-Point an. Über diesen kann z. B. ein PC oder Smartphone für die Konfiguration oder Monitoring des Wechselrichters am Wechselrichter angemeldet werden.</p> <p><b>SSID:</b> Anzeige der SSID des Wechselrichters. Die SSID setzt sich aus <b>KOSTAL_&lt;Seriennummer&gt;</b> zusammen.</p> <p><b>SSID sichtbar:</b> Die SSID ist bei der WLAN-Suche von anderen Geräten sichtbar.</p> <p><b>Verschlüsselung:</b> Auswahl der WLAN-Verschlüsselung.</p> <p><b>Passwort:</b> Eingabe eines Passwortes. Standardmäßig ist dies die Artikelnummer, die auf dem Typenschild zu finden ist.</p> <p><b>Funkkanal:</b> Auswahl des Funkkanals. Standardmäßig sollte dieser auf „Auto“ stehen.</p> <p><b>QR-Code:</b> Zeigt die Daten als QR-Code an. Scannen Sie den Code mit einem Smartphone und stellen Sie die Verbindung zum Wechselrichter her.</p> <p><b>WLAN-Modus: Client</b> Der Wechselrichter ist ein WLAN-Client und kann sich mit einem WLAN-Gateway im lokalen Heimnetz verbinden. In dem Fall muss keine LAN-Verbindung mehr eingerichtet werden.</p> <p><b>Netze finden:</b> Betätigen Sie die Schaltfläche, um nach verfügbaren Netzwerken in der Umgebung des Wechselrichters zu suchen. Im Anschluss werden die verfügbaren Netzwerke in der Umgebung des Wechselrichters angezeigt. Wählen Sie Ihr lokales Netzwerk aus, mit dem sich der Wechselrichter verbinden soll.</p>

Parameter	Funktion
	<b>SSID:</b> Wenn das gesuchte Netzwerk nicht angezeigt wird, kann dies daran liegen, dass dieses als nicht sichtbar konfiguriert wurde. Sie können dann hier den Netzwerknamen selber eingeben.
<b>DHCP-Server</b>	Der DHCP-Dienst wird automatisch aktiviert, wenn der LAN-Mode > Access-Point gestartet wird und kein anderer DHCP-Dienst im Netzwerk erkannt wurde. Der DHCP-Dienst wird deaktiviert, wenn der LAN-Mode gewechselt bzw. ausgeschaltet wird. <b>IP-Adressvergabe:</b> Eingabe des IP-Bereichs (Start-Ende) und der Gültigkeit (Zeitraum 1-28 Tage).

■ **Modbus/SunSpec (TCP)**

Aktivieren des Protokolls, welches im Wechselrichter zum Austausch der Daten mit externen Datenloggern, die über die LAN-Schnittstelle mit dem Wechselrichter verbunden sind, verwendet werden kann.

Parameter	Erklärung
<b>Modbus aktivieren</b>	Ausgabe des Parameter-Ports (1502) und der Parameter-ID (71) für Modbus/SunSpec. Aktivieren des Protokolls auf der LAN-TCP/IP-Schnittstelle. Wird z. B. für einen externen Datenlogger verwendet. Bei der Bytereihenfolge kann zwischen little-endian und big-endian gewählt werden. <b>HINWEIS! KOSTAL Geräte und die meisten Partneranwendungen verwenden die Standardeinstellung „little-endian“. In einzelnen Fällen kann es notwendig sein, die Bytereihenfolge auf „big-endian“ zu ändern.</b>

■ **Solar Portal**

Eingabe der Solar Portal-Konfiguration. Sollte ein Solar Portal verwendet werden, können die Logdaten und Ereignisse an das Solar Portal gesendet werden. **i**

**i HINWEIS**

Das Solar Portal kann nur für Wechselrichter genutzt werden, die mit dem Internet verbunden sind.



Parameter	Erklärung
<b>Portal verwenden</b>	Aktiviert die Übertragung zum Solar Portal.
<b>Portal</b>	Auswahl des Solar Portals.
<b>Letzte Übertragung</b>	Zeigt an, wann der Wechselrichter zuletzt Daten an das Solar Portal übertragen hat (sofern Funktion aktiv).
<b>Letzte erfolgreiche Übertragung</b>	Zeigt an, wann der Wechselrichter die letzte erfolgreiche Datenübertragung an das Solar Portal durchgeführt hat (sofern Funktion aktiv).

#### ■ Anlagenbesitzereinstellungen zurücksetzen

Anlagenbesitzereinstellungen auf Werkseinstellung zurücksetzen.

Parameter	Erklärung
<b>Anlagenbesitzereinstellungen zurücksetzen</b>	Es werden die Werte zu den Grundeinstellungen, Netzwerk, Modbus/SunSpec und Solar Portal auf die Werkseinstellung zurückgesetzt.

## Webservermenü – Servicemenü – Allgemein

Im Servicemenü findet der Installateur weitere Möglichkeiten zur Konfiguration des Wechselrichters. Um diese Einstellungen vorzunehmen, benötigt man genaue Kenntnisse über die Bedürfnisse des öffentlichen Netzes, die der Energieversorger vorgibt (z. B. Reduzieren der Wirkleistung, Einstellen der Parameter, die durch das Energieversorgungsunternehmen vorgegeben werden.)



### HINWEIS

Die Einstellungen in diesem Menü erfordern ein besonderes Wissen bzgl. Netzkonfiguration.

#### ■ Energiemanagement (nur mit Servicecode konfigurierbar)

Auswahl des angeschlossenen Energiezählers am Wechselrichter und der Einspeisebegrenzung in das öffentliche Netz.



### HINWEIS

Eine Liste mit **freigegebenen Energiezählern** und deren Verwendungszweck finden Sie im Downloadbereich zum Produkt auf unserer Homepage unter <https://www.kostal-solar-electric.com>.

Parameter	Erklärung
<b>Energiezähler</b>	Auswahl des angeschlossenen Energiezählers.
<b>Sensorposition</b>	Die Position des verbauten Energiezählers in der Haustechnik auswählen. Der Energiezähler muss am Netzanschlusspunkt (Position 2) eingebaut werden. Position 1 (Hausverbrauchspfad) ist nicht möglich. Netzanschlusspunkt = Position 2 <input checked="" type="checkbox"/> <b>Energiezähler-Anschluss, Seite 54</b>

■ **Batterieeinstellungen**

Wenn eine Batterie am Wechselrichter angeschlossen ist, können hier das Verhalten und die Nutzung der Batterie konfiguriert werden.

**! WICHTIGE INFORMATION**

Wird eine Batterie nachträglich über den Webserver oder Wechselrichter eingerichtet, ist nach der Konfiguration der Wechselrichter über den DC-Schalter aus- und wieder einzuschalten, damit die Einstellungen übernommen werden.

Parameter	Erklärung
<b>Batterietyp</b>	Auswahl der angeschlossenen Batterie am Wechselrichter.
<b>Batteriesteuerung</b>	Die Batterie kann über ein externes Batteriemangement (z. B. Energieversorger) gesteuert werden. In diesem Fall wird die Lade-/Entladeleistung der Batterie über den externen Anbieter gesteuert. Der Anlagenbetreiber bekommt für die bereitgestellte Energie dann z. B. eine Vergütung durch den externen Anbieter. <input checked="" type="checkbox"/> <b>Externe Batteriesteuerung, Seite 149</b>  <b>Intern (Standard):</b> Die externe Steuerung ist deaktiviert. <b>Über Digital I/O:</b> Das externe Batteriemangement erfolgt über die Digitaleingänge auf dem Smart Communication Board (Klemme X401) des Wechselrichters. Es kann eine Voreinstellung ausgewählt oder die Digitaleingänge können nach den Vorgaben des Anbieters konfiguriert werden. Bleiben die Steuersignale aus, wird zur internen Steuerung

Parameter	Erklärung
	<p>gewechselt. Das Auslesen des Gerätestatus über Modbus (TCP) / SunSpec ist weiterhin parallel möglich. <input checked="" type="checkbox"/> <b>Externe Batteriesteuerung, Seite 149</b></p> <p><b>Über Modbus (TCP):</b></p> <p>Das externe Batteriemangement erfolgt über das Modbus RTU-Protokoll. Die Steuersignale werden dabei über die LAN-Schnittstelle empfangen. Bleiben die Steuersignale aus, wird zur internen Steuerung gewechselt. Das Auslesen des Gerätestatus über Modbus (TCP) / SunSpec ist weiterhin parallel möglich.</p>
<b>Batterieentladung ab Netzbezug von [W]</b>	<p>Eingabe eines minimalen Netzbezugswertes, ab der die Batterie genutzt wird. (Standard 50 W).</p> <p>Beispiel: Wird ein Wert von 200 W eingestellt, wird die Batterie zur Deckung des Hausverbrauchs erst dann freigegeben, wenn der gemessene Netzbezug aus dem öffentlichen Netz 200 W überschreitet. Die Batterie wird für den Hausverbrauch wieder gesperrt, wenn der Netzbezug 50 W unter den eingestellten Wert fällt (hier im Beispiel 150 W).</p>
<b>Min. Ladezustand (SoC) [%]</b>	<p>Einstellen der minimalen Entladungstiefe der Batterie.</p> <p>Wird zusätzlich die <b>intelligente Batteriesteuerung</b> aktiviert, wird die Entladungstiefe automatisch je nach Wetterlage und Prognose angepasst, um die Batterie optimal zu nutzen.</p>
<b>Zeitgesteuerte Batterienutzung</b>	<p>Der Lade- und Entladebetrieb kann sehr flexibel zu verschiedenen Zeiten (Tarifzeiträume) konfiguriert werden.</p> <p>Es gibt Zeiten, zu denen die Strombezugskosten relativ hoch sind (unterschiedliche Tarifmodelle). Daher kann es sinnvoll sein, in diesen Zeiträumen eine Entladung der Batterie zu erlauben und außerhalb dieser Zeiträume die Ladung zuzulassen.</p> <p>Die hier eingestellten Zeiten können durch Vorgaben eines aktivierten externen Batteriemagements übersteuert werden.</p> <p><b>Batterieladung gesperrt:</b> Entladung bei Hausbedarf erlaubt.</p> <p><b>Batterieentladung gesperrt:</b> Ladung bei Energieüberschuss erlaubt.</p>

Parameter	Erklärung
<b>Erweiterte Batterieoptionen – Serviceladung (nur mit Servicecode möglich)</b>	<p><b>Serviceladung auf 100 % starten</b></p> <p>Wenn der SoC der Batterie bei der Erstinbetriebnahme sehr niedrig ist, kann über diese Funktion die Batterie einmalig auf 100 % geladen werden. Dies geschieht mit Solarenergie oder, wenn nicht genug Solarenergie vorhanden ist, aus dem öffentlichen Netz. Am Wechselrichter wird in dem Fall „Serviceladung“ angezeigt.</p>

■ **Externe Hardwareeinstellungen (nur mit Servicecode konfigurierbar)**

Einstellungen von Hardwareeinstellungen.

Parameter	Erklärung
Fehlerstrom-Schutzeinrichtungen	<p><b>Kompatibilität RCD Typ A:</b></p> <p>Wenn diese Funktion aktiviert wurde, können RCD des Typs A als Fehlerstrom-Schutzeinrichtungen verwendet werden. Hierbei schaltet der Wechselrichter ab, wenn der Fehlerstrom mit einem RCD Typ A inkompatibel wird.</p> <p>Wenn die Funktion deaktiviert ist, muss ein RCD des Typs B als Fehlerstrom-Schutzeinrichtung verwendet werden, sofern ein RCD vorgeschrieben ist.</p>

■ **Digitaleingänge (nur mit Servicecode konfigurierbar)**

Parameter	Funktion
keine	Es ist nichts an den Digitaleingängen angeschlossen.
Externe Batteriesteuerung	Wenn Sie im Menü „Batterieeinstellungen“ die externe Steuerung über die digitalen I/O-Ports aktiviert haben, können Sie die Funktionen der Eingänge hier festlegen. Weisen Sie den Inputs die gewünschte Lade- oder Entladeleistung zu.

■ **CEI-Eingänge**

Anschlussklemme Rundsteuerempfänger CEI für Italien.

Parameter	Erklärung
CEI-Eingänge aktivieren	Aktivieren des CEI-Eingangs (Klemme X403).





Parameter	Erklärung
	Die zuschaltbaren Abschaltgrenzen müssen unter „Netz- und Anlagenschutz“ konfiguriert werden.

### ■ Auswertung Überspannungsschutz

Aktivieren der Auswertung eines externen Meldesignals. Der Wechselrichter kann den Meldungsausgang der Überspannungsmodule (SPD) auswerten und im Ereignisfall eine Meldung ausgeben. Informationen zum Anschluss und zur Verschaltung finden Sie unter **Meldekontakt externer Überspannungsschutz (SPD – Surge Protective Device) anschließen, Seite 58.**



### HINWEIS

Die Einstellung kann nur durch einen Installateur mit Servicecode durchgeführt werden.

<b>Auswertung des externen Meldesignals</b>	Aktivieren der Funktion
<b>Das Monitorsignal ist verschaltet als</b>	<p>Auswahl Schaltzustand Überspannungsmoduls</p> <p><b>Schließer (NO)</b></p> <p>Im Normalfall ist der Kontakt geschlossen. Tritt ein Fehler auf, öffnet der Kontakt und der Wechselrichter gibt eine Meldung aus.</p> <p><b>Öffner (NC).</b></p> <p>Im Normalfall ist der Kontakt geöffnet. Tritt ein Fehler auf, schließt der Kontakt und der Wechselrichter gibt eine Meldung aus.</p>

### ■ Zusatzoptionen

Über diese Funktion können zusätzliche Optionen für den Wechselrichter freigeschaltet werden.

Parameter	Erklärung
Neue Option freischalten	<p>Eingabe eines Aktivierungscode. Dieser muss zuvor im KOSTAL Solar Webshop erworben werden.</p> <p><b>HINWEIS! Der Aktivierungscode kann über den KOSTAL Solar Webshop erworben werden. Den Shop erreichen Sie unter folgendem Link:</b></p> <p><a href="https://shop.kostal-solar-electric.com">shop.kostal-solar-electric.com</a></p>



Parameter	Erklärung
Freigeschaltete Optionen	Übersicht der aktuell freigeschalteten Optionen im Wechselrichter

### Sehen Sie dazu auch

Externe Batteriesteuerung [▶ 149]

## Webservermenü – Servicemenü – Netzparametrierung

Über die folgenden Menüpunkte können die Parameter im Wechselrichter eingestellt werden, die der Netzbetreiber vorgibt.



### WICHTIGE INFORMATION

Die Einstellungen dürfen nur durch ausgebildete und qualifizierte Elektrofachkräfte durchgeführt werden.

Die Fachkraft ist dafür verantwortlich, dass die geltenden Normen und Vorschriften eingehalten und umgesetzt werden. Arbeiten, die sich auf das Stromversorgungsnetz des Energieversorgungsunternehmens (EVU) am Standort der Solarenergieeinspeisung auswirken können, dürfen nur durch vom EVU zugelassene Fachkräfte ausgeführt werden.

Hierzu gehört auch die Veränderung der werkseitig voreingestellten Parameter im Wechselrichter.

Das Ändern der Parameter am Wechselrichter darf nur durch qualifizierte Elektrofachkräfte, die sich mit der Anlage auskennen, und nach Aufforderung durch den Netzbetreiber vorgenommen werden.

Bei unsachgemäßen Einstellungen können Gefahren für Leib und Leben des Benutzers oder Dritter entstehen. Außerdem können Schäden am Gerät und an anderen Sachwerten entstehen.

#### ■ Parametrierungsbericht anzeigen

Gibt eine Übersicht der eingestellten Parameter im Wechselrichter aus.

#### ■ Blindleistungseinstellungen (nur mit Servicecode konfigurierbar)

Folgende Auswahlmöglichkeiten stehen zur Verfügung:

Parameter	Erklärung
<b>Kein Blindleistungsmodus aktiv</b>	Keine Blindleistung ist eingestellt.



Parameter	Erklärung
<b>Blindleistung Q</b>	Der Netzbetreiber (EVU) gibt eine feste Blindleistung in Var vor.
<b>Verschiebungsfaktor <math>\cos \phi</math></b>	Der Netzbetreiber gibt einen festen Verschiebungsfaktor $\cos \phi$ vor.
<b>Blindleistungs- Spannungskennlinie Q(U)</b>	Der Netzbetreiber gibt eine Kennlinie Q(U) vor.
<b>Verschiebungsfaktor/Leistungskennlinie <math>\cos \phi</math></b>	Der Netzbetreiber gibt eine Kennlinie für $\cos \phi$ (P) vor.

■ **Konfiguration der Anfahrrampe (nur mit Servicecode konfigurierbar)**

Parameter	Erklärung
<b>Rampenzeit [s]</b>	Gibt die Zeit in Sekunden nach einem Neustart oder Netzfehler an, die der Wechselrichter bis zur Aufschaltung wartet. Die Rampenzeit wird auch für P(f) und P(U) verwendet.

■ **Konfiguration von LVRT/HVRT (nur mit Servicecode konfigurierbar)**

Parameter	Erklärung
<b>LVRT</b>	Konfiguration der Low-Voltage-Ride-Through (Unterspannungs-Durchkoppelung) LVRT ist die elektrotechnische Fähigkeit zur dynamischen Netzstützung durch elektrische Erzeugungseinheiten.
<b>HVRT</b>	Konfiguration der High-Voltage-Ride-Through (Überspannungs-Durchkoppelung) HVRT ist die elektrotechnische Fähigkeit zur dynamischen Netzstützung durch elektrische Erzeugungseinheiten.

■ **Konfiguration der Leistungsreduktion bei Überfrequenz P(f) (nur mit Servicecode konfigurierbar)**

Parameter	Erklärung
<b>Reduzierungskurve</b>	Die Kennlinie wird durch eine Frequenzveränderung definiert, welche in Prozent der Nennfrequenz ausgedrückt wird und eine Leistungsveränderung von 100 % der Nennleistung bewirkt.
<b>Bedingungen für die Rückkehr zum Normalbetrieb</b>	Eingabe des Frequenzbereichs und der Wartezeit in Sekunden

■ **Konfiguration der Leistungsreduktion bei Überspannung P(U) (nur mit Servicecode konfigurierbar)**

Parameter	Erklärung
<b>Reduzierungskurve</b>	Die Kennlinie wird durch einen Start- und Endpunkt für die Spannung definiert. Die Leistung wird am Startpunkt um 0 % und am Endpunkt um 100 % reduziert.
<b>Einschwingzeit</b>	Auswahl der Einschwingzeit
<b>Bedingungen für die Rückkehr zum Normalbetrieb</b>	Die Leistungsreduzierung endet, nachdem die Spannung unter den angegebenen Wert gefallen und die genannte Wartezeit abgelaufen ist.

■ **Einschwingzeit (nur mit Servicecode konfigurierbar)**

Einstellen der Einschwingzeit bei externer Steuerung der Blindleistung oder Wirkleistung per Rundsteuerempfänger oder Modbus.

Parameter	Erklärung
<b>Einschwingzeit [s]</b>	Bei externer Steuerung der Blindleistung ( $Q$ , $\cos \phi$ ) kann die Einschwingzeit in Sekunden gesetzt werden. Wählen Sie hier die Vorgaben des Netzbetreibers (EVU) aus.
<b>Modus</b>	Bei externer Steuerung der Wirkleistung können folgende Parameter gesetzt werden. Standard: keine weiteren Angaben notwendig (Default) PT1: Auswahl der Einschwingzeit in Sekunden. Leistungsgradient: Eingabe des maximalen Leistungsgradienten. Tragen Sie hier die Vorgaben des Netzbetreibers (EVU) ein.



1

2

3

4

5

6

7

8

9

10

11

12

13

### ■ Netz- und Anlagenschutz (nur mit Servicecode konfigurierbar)

Die Einstellungen für den Netz- und Anlagenschutz dürfen nur in begründeten Ausnahmefällen und in Absprache mit dem Netzbetreiber (EVU) verändert werden.

Parameter	Erklärung
<b>Abschaltgrenzen Spannung</b>	Die Einstellungen für den Netz- und Anlagenschutz dürfen nur in begründeten Ausnahmefällen und in Absprache mit dem Netzbetreiber (EVU) verändert werden.
<b>Abschaltgrenzen Frequenz</b>	
<b>Zuschaltbare Abschaltgrenzen verwenden</b>	
<b>Anfahrbedingungen</b>	Tragen Sie die vorgegebenen Werte in die entsprechenden Felder ein.

### ■ Netz- und Anlagenschutz Selbsttest

Führt einen Selbsttest mit den eingestellten Werten durch und gibt das Ergebnis dazu aus.

## Webservermenü – Update

Über dieses Menü kann ein Software-Update in den Wechselrichter eingespielt werden.

Dazu stehen dem Anwender verschiedene Updatemethoden zur Verfügung.

Parameter	Erklärung
<b>Systemaktualisierung</b>	<p><b>Manuelle Updates:</b></p> <p>Die Aktualisierung des Wechselrichters ist manuell durchzuführen. Dazu <b>Nach Updates suchen</b> anklicken oder eine Updatedatei in das untere Feld ziehen.</p> <p>Die Aktualisierung des Wechselrichters wird anschließend über die Schaltfläche <b>Ausführen</b> angestoßen. <input checked="" type="checkbox"/> <b>Software aktualisieren, Seite 170</b></p> <p><b>Über neue Updates informieren:</b></p> <p>Der Wechselrichter überprüft in regelmäßigen Abständen, ob ein Update zur Verfügung steht. Steht ein neues Update zur Verfügung, wird dies über das Software-Update-Symbol in der Kopfzeile symbolisiert. Die Aktualisierung des Wechselrichters kann anschließend über die Schaltfläche <b>Ausführen</b> angestoßen werden.</p> <p><b>Automatische Updates (empfohlen):</b></p> <p>In diesem Fall wird ein neues Update auf dem Wechselrichter installiert, sobald es zur Verfügung steht.</p>

Parameter	Erklärung
<b>Nach Updates suchen</b>	Über diese Funktion kann nach aktuellen Updates auf dem Server des Herstellers gesucht werden.  Die Aktualisierung des Wechselrichters wird anschließend über die Schaltfläche <b>Ausführen</b> angestoßen. <input checked="" type="checkbox"/> <b>Software aktualisieren, Seite 170</b>

### Webservermenü – Info

Anzeige aller Ereignisse und der Versionsstände des Wechselrichters.

#### ■ Geräteinformation – Geräte

Gibt Auskunft über die installierten Versionsstände im Wechselrichter. Die Informationen zum Gerät sind auch ohne Anmeldung am Webserver abrufbar.

Parameter	Erklärung
Name des Gerätes	Name des Wechselrichters. Kann unter <b>Einstellungen &gt; Grundeinstellungen</b> geändert werden.
Seriennummer	Seriennummer des Wechselrichters
Artikelnummer	Artikelnummer des Wechselrichters
SW	Softwareversion (SW)
MC-Version	Main-Controller-Softwareversion
IOC-Version	I/O-Controller-Softwareversion
HW-Version	Hardwareversion
Ländereinstellung	Zeigt die eingestellte Ländereinstellung des Wechselrichters
Batterieeingang	Status DC-Eingang 3 Batterie

#### ■ Geräteinformation – Netzwerk

Gibt Auskunft über die vergebenen Netzwerkeinstellungen.

Parameter LAN	Erklärung
Netzwerkinformationen	<b>Static</b> Die Netzwerkeinstellungen wurden manuell vergeben.  <b>DHCP</b> Die Netzwerkeinstellungen werden automatisch bezogen.
IPv4-Adresse	Anzeige der vergebenen IP-Adresse des Wechselrichters



1

2

3

4

5

6

7

8

9

10

11

12

13

Parameter LAN	Erklärung
Subnetzmaske	Anzeige der vergebenen Subnetz-Adresse
Gateway	Anzeige der Router-/Gateway-Adresse
DNS-Server	Anzeige der Adresse des 1. und 2. DNS-Servers (Dynamic Name Server)
MAC-Adresse	Anzeige der physikalischen Adresse der Netzwerkschnittstelle

Parameter WLAN	Erklärung
Netzwerkconfiguration	<p><b>WLAN aus</b> Die WLAN-Schnittstelle des Wechselrichters ist deaktiviert.</p> <p><b>Access-Point</b> Der Wechselrichter bietet einen WLAN-Access-Point an.</p> <p><b>Client</b> Der Wechselrichter ist ein WLAN-Client und kann sich mit einem WLAN-Gateway im lokalen Heimnetz verbinden.</p>
Netzwerkinformationen	<p><b>Static</b> Die Netzwerkeinstellungen wurden manuell vergeben.</p> <p><b>DHCP</b> Die Netzwerkeinstellungen werden automatisch bezogen.</p>
IPv4-Adresse	Anzeige der vergebenen IP-Adresse des Wechselrichters
Subnetzmaske	Anzeige der vergebenen Subnetz-Adresse
Gateway	Anzeige der Router-/Gateway-Adresse
DNS-Server	Anzeige der Adresse des 1. und 2. DNS-Servers (Dynamic Name Server)
MAC-Adresse	Anzeige der physikalischen Adresse der Netzwerkschnittstelle

Parameter Solar Portal	Erklärung
Letzte Verbindung zum Solar Portal	Letzte Übertragung in Minuten oder Zeitpunkt

#### ■ Geräteinformation – Ereignisse

	1	2	3	4	5	6	7	8	9	10	11	12	13
---	---	---	---	---	---	---	---	---	---	----	----	----	----

Es können bis zu 10 Ereignisse angezeigt werden. Über Info (i) neben dem Ereignis können zusätzliche Informationen zum Ereignis angezeigt werden.





# 7. Schaltausgänge

7.1	Schaltausgang für die Meldung von Ereignissen einrichten.....	146
7.2	Schaltausgang über externe Steuerung.....	148



## 7.1 Schaltausgang für die Meldung von Ereignissen einrichten

Der Ausgang wird geschaltet, wenn ein oder mehrere Ereignisse im Wechselrichter aktiv sind. Der Anwender wird gleichzeitig über das Ereignis informiert. Der Ausgang kann z. B. auf ein Smarthome-System schalten, welches das Signal weiterverarbeitet.

Beispiel: Der Ausgang kann dazu dienen, einen Verbraucher bei einem bestimmten Ereignis abzuschalten oder eine Signallampe anzusteuern, um auf eine Störung hinzuweisen.

1. Ereignis aus der Liste auswählen.
  2. Optional die **Batterienutzung zum Schalten auf Basis von PV-Leistung** nutzen.
  3. Auf **Speichern** klicken.
- ✓ Die Funktion „Eigenverbrauchssteuerung“ ist aktiv.

Für folgende Ereignisse kann ein Schaltausgang konfiguriert werden.

Ereignis	Setzbedingung	Rücksetzbedingung
Netzstörung/Fehlerstrom/Isolationsfehler	Ein(e) Netzstörung/Fehlerstrom/Isolationsfehler ist aktiv.	Ein(e) Netzstörung/Fehlerstrom/Isolationsfehler ist nicht mehr aktiv.
Externe Generatorstörung	Eine externe Generatorstörung ist aktiv.	Eine externe Generatorstörung ist nicht mehr aktiv.
Leistungsreduzierung	Eine Leistungsreduzierung ist aktiv.	Eine Leistungsreduzierung ist nicht mehr aktiv.
Systemstörung	Eine Systemstörung ist aktiv.	Eine Systemstörung ist nicht mehr aktiv.
Übertemperatur	Eine Übertemperatur ist aktiv.	Eine Übertemperatur ist nicht mehr aktiv.
Lüfterstörung	Eine Lüfterstörung ist aktiv.	Eine Lüfterstörung ist nicht mehr aktiv.
Energiemeterstörung	Eine Energiemeterstörung ist aktiv.	Eine Energiemeterstörung ist nicht mehr aktiv.
Batteriestörung	Eine Batteriestörung ist aktiv.	Eine Batteriestörung ist nicht mehr aktiv.
Batterie-Kommunikationsstörung	Das Ereignis (ID 5013) ist aktiv.	Das Ereignis (ID 5013) ist nicht mehr aktiv.



1

2

3

4

5

6

7

8

9

10

11

12

13

<b>Ereignis</b>	<b>Setzbedingung</b>	<b>Rücksetzbedingung</b>
Ext. Überspannungsschutz defekt	Wenn am SPD-Monitor-Eingang ein aktives Signal anliegt.	Am SPD-Monitoreingang liegt kein aktives Signal mehr an.
Externer Isolationsfehler	Ein Isolationsfehler ist aktiv.	Ein Isolationsfehler ist nicht mehr aktiv.
Externer Fehlerstrom	Ein Fehlerstrom ist aktiv.	Ein Fehlerstrom ist nicht mehr aktiv.
Interne Parametrierungsstörung	Eine Parametrierungsstörung ist aktiv.	Eine Parametrierungsstörung ist nicht mehr aktiv.
Interne Kommunikationsstörung	Eine Kommunikationsstörung ist aktiv.	Eine Kommunikationsstörung ist nicht mehr aktiv.



## 7.2 Schaltausgang über externe Steuerung

Der Schaltausgang kann durch ein externes Energiemanagementsystem über das Modbus/TCP-Protokoll geschaltet werden.

**Schaltausgänge**

**Konfiguration**

	Betriebsmodus	Zustand
Ausgang 1	Externe Steuerung ▾	Schließer (NO) ▾
Ausgang 2	SG Ready ▾	Schließer (NO) ▾
Ausgang 3	Ereignisse ▾	Öffner (NC) ▾
Ausgang 4	aus ▾	Öffner (NC) ▾

Ausgang 1: Externe Steuerung
 inaktiv ▾

Der Ausgang wird von extern geschaltet (Modbus TCP)



### HINWEIS

#### Modbus/TCP im Wechselrichter aktivieren.

Im Wechselrichter muss das Modbus/TCP-Protokoll unter **Einstellungen > Modbus / SunSpec (TCP)** aktiviert sein.



# 8. Externe Batteriesteuerung

8.1 Externe Batteriesteuerung .....	150
8.2 Externe Batteriesteuerung über Modbus (TCP).....	151
8.3 Externe Batteriesteuerung über Digitaleingänge .....	153



## 8.1 Externe Batteriesteuerung

Bei der externen Batteriesteuerung steuert ein externer Marktteilnehmer, z. B. ein Energieversorgungsunternehmen (EVU), mittels eines externen Energiemanagementsystems das Laden/Entladen der Batterie.

Hierbei kann z. B. die Energie der Batterie nach Anforderung z. B. durch das EVU in das öffentliche Netz eingespeist oder aus dem öffentlichen Netz geladen werden, um dieses zu stabilisieren. Die Batterieenergie kann natürlich auch im eigenen Hausnetz verwendet werden.

Angaben zur Konfiguration der externen Steuerung erhalten Sie von dem betreffenden Dienstleister (z. B. EVU).

Der Vorteil für den Anlagenbesitzer liegt darin, dass dieser vom externen Anbieter beispielsweise eine Vergütung für die zur Verfügung gestellte Energie bekommt.

Die externe Batteriesteuerung kann im Webserver im Servicemenü unter „Batterieeinstellungen“ aktiviert und konfiguriert werden.

Folgende Schnittstellen zur Steuerung stehen zur Verfügung:

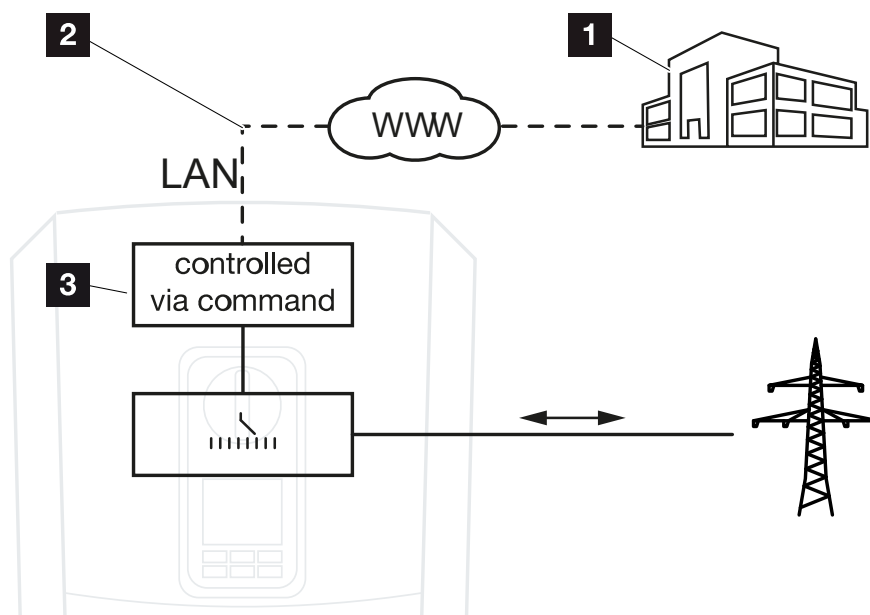
- Externe Batteriesteuerung über Modbus (TCP)  **Externe Batteriesteuerung über Modbus (TCP), Seite 151**
- Externe Batteriesteuerung über Digitaleingänge  **Externe Batteriesteuerung über Digitaleingänge, Seite 153**

### Externe Batteriesteuerung ohne vorhandenen Energiezähler (KOSTAL Smart Energy Meter)

Eine externe Batteriesteuerung kann auch ohne eigenen Energiezähler (KOSTAL Smart Energy Meter) durchgeführt werden. In diesem Fall kann der Energiefluss im Haus nicht gemessen werden und die Steuerung der Batterie wird vollständig durch das externe Energiemanagement übernommen.

Hierbei ist das externe Energiemanagementsystem für die Einhaltung der Batteriegrenzwerte und den Batterieschutz verantwortlich.

## 8.2 Externe Batteriesteuerung über Modbus (TCP)



- 1 Externes Energiemanagementsystem (z. B. EVU)
- 2 Steuerung über Modbus (TCP)
- 3 Regelelektronik des Wechselrichters

Ist die externe Batteriesteuerung über Modbus (TCP) ausgewählt, empfängt der Wechselrichter die Steuersignale zur Ladung und Entladung der angeschlossenen Batterie per Modbus (TCP).

Dazu muss der Wechselrichter über Ethernet (LAN) mit dem Internet verbunden sein.

Das interne Energiemanagement bleibt aktiv, wird aber durch die externen Vorgaben bzgl. Lade- und Entladeleistung übersteuert.

Folgende Kommandos sind möglich:

- Ladung/Entladung der Batterie über Stromvorgabe in Prozent oder Watt
- Ladung/Entladung der Batterie über Leistungsvorgabe in Prozent oder Watt
- Bereichsvorgabe eines min./max. SoC in Prozent

Bleiben externe Steuersignale für längere Zeit aus, kehrt der Wechselrichter zur internen Batteriesteuerung zurück. Die Zeitangabe dafür wird im Webserver eingestellt. Die Vorgaben des externen Anbieters sind dabei zu beachten.



1

2

3

4

5

6

7

8

9

10

11

12

13

## Externe Batteriesteuerung über Modbus (TCP) aktivieren

1. Wechselrichter und Computer verbinden. **☑ Verbindung Wechselrichter/Computer, Seite 108**
2. Internetbrowser starten.
3. Den Webserver aufrufen. Dazu in die Adresszeile des Internetbrowsers die Wechselrichter-IP-Adresse eintragen und mit **ENTER** bestätigen.



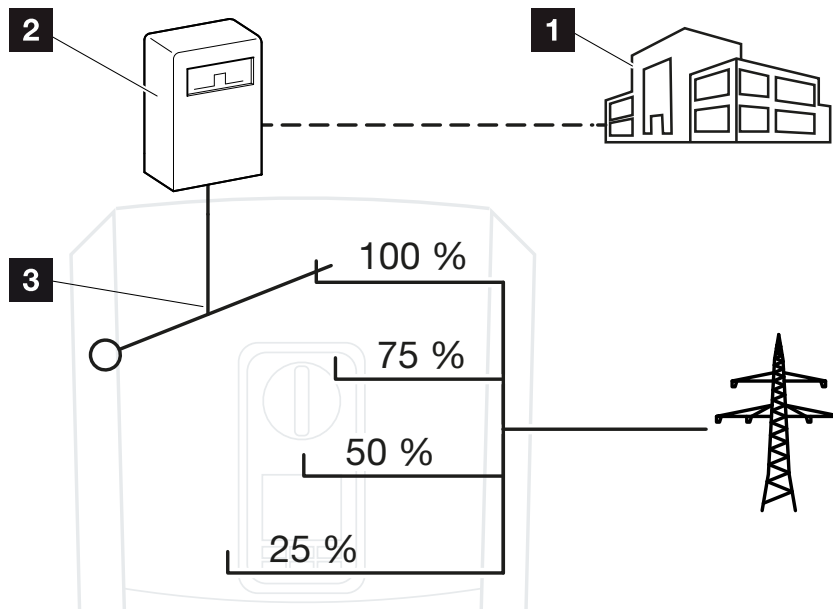
### HINWEIS

Die IP-Adresse kann im Display des Wechselrichters abgelesen werden.

- Die Seite des Webservers wird geöffnet.
- 4. Am Webserver als **Installateur** anmelden.
- 5. Den Menüpunkt **Service Menü** > **Batterieeinstellungen** auswählen.
- Die Seite **Batterieeinstellungen** öffnet sich.
- 6. Unter **Batteriesteuerung** die Funktion **Extern über Protokoll Modbus (TCP)** auswählen.
- 7. Auf den Button **Speichern** klicken.
- ✓ Die Funktion ist aktiv.



## 8.3 Externe Batteriesteuerung über Digitaleingänge



- 1 Externes Energiemanagementsystem (z. B. EVU)
- 2 Externe Steuerbox
- 3 Regelelektronik Wechselrichter

Ist die **externe Batteriesteuerung über Digitaleingänge** ausgewählt, empfängt der Wechselrichter die Steuersignale zur Ladung und Entladung der angeschlossenen Batterie über die Digitaleingänge des Smart Communication Boards (SCB).

Wichtig dabei ist, dass die Digitaleingänge im Webserver entsprechend konfiguriert werden. Das interne Energiemanagement bleibt aktiv, wird aber durch die externen Vorgaben auf die Lade- und Entladeleistung übersteuert.

Folgende Kommandos sind möglich:

- Ladung/Entladung der Batterie über Leistungsvorgabe in Prozent

Die Vorgaben des externen Anbieters sind dabei zu beachten.

### Externe Batteriesteuerung über Digitaleingänge aktivieren

1. Wechselrichter und Computer verbinden.  **Verbindung Wechselrichter/Computer, Seite 108**
2. Internetbrowser starten.



1

2

3

4

5

6

7

8

9

10

11

12

13

3. Den Webserver aufrufen. Dazu in die Adresszeile des Browsers die IP-Adresse des Wechselrichters eintragen, an dem die externe Steuerbox angeschlossen ist, und mit **ENTER** bestätigen.



#### HINWEIS

Die IP-Adresse kann im Display des Wechselrichters abgelesen werden.

- Die Seite des Webserver wird geöffnet.
- 4. Am Webserver als **Installateur** anmelden.
- 5. Den Menüpunkt **Servicemenü** > **Batterieeinstellungen** auswählen.
- Die Seite **Batterieeinstellungen** öffnet sich.
- 6. Unter **Batteriesteuerung** die Funktion **Extern über Digital I/O** auswählen.
- 7. Auf den Button **Speichern** klicken.
- ✓ Die Funktion ist aktiv.

### Konfiguration der Digitaleingänge

1. Den Menüpunkt **Servicemenü** > **Digitaleingänge** auswählen.
2. Die Seite **Digitaleingänge** öffnet sich.
3. Unter Betriebsmodus die Funktion **Externes Batteriemanagement** auswählen.
4. Auf den Button **Speichern** klicken.
- ✓ Die Funktion ist aktiv.



# 9. Anlagenüberwachung

9.1 Die Logdaten .....	156
9.2 Logdaten abfragen, speichern und grafisch darstellen.....	160
9.3 Das KOSTAL Solar Portal.....	162



1

2

3

4

5

6

7

8

9

10

11

12

13

## 9.1 Die Logdaten

Der Wechselrichter ist mit einem Datenlogger ausgestattet, welcher regelmäßig folgende Daten von der Anlage aufzeichnet:

- Daten Wechselrichter
- Daten externer Energiezähler
- Daten Netz
- Daten ENS

Wie Sie Logdaten abfragen, speichern und grafisch darstellen können, finden Sie unter [☑ Logdaten abfragen, speichern und grafisch darstellen, Seite 160](#).

Die Logdaten können für folgende Zwecke genutzt werden:

- Betriebsverhalten der Anlage überprüfen
- Betriebsstörungen feststellen und analysieren
- Ertragsdaten herunterladen und grafisch darstellen

1	Wechselrichter Logdaten												
2	Wechselricht: 1												
3	Name: scb-sued-oben												
4	akt. Zeit: 1522224361												
5													
6	Logdaten U[V], I[mA], P[W], E[kWh], F[Hz], R[kOhm], Ain T[digit], Zeit[sec], Te[C], H[%]												
7	Zeit	DC1 U	DC1 I	DC1 P	DC1 T	DC1 S	DC2 U	DC2 I	DC2 P	DC2 T	DC2 S	DC3 U	
8	1520946601	0	0	0	0	0	0	0	0	0	0	0	
9	1520946901	27	0	1	0	0	0	0	0	0	2	0	
10	1520947201	438	0	13	35	0	2	0	0	0	32	0	
11	1520947502	443	0	8	34	0	2	0	0	0	32	0	
12	1520947804	443	0	22	34	0	2	0	0	0	32	0	
13	1520948105	408	0	71	34	0	2	0	0	0	32	0	
14	1520948405	445	0	7	34	0	2	0	0	0	32	0	
15	1520948705	419	0	63	34	0	2	0	0	0	32	0	
16	1520949005	406	0	77	34	0	2	0	0	0	32	0	
17	1520949305	449	0	7	34	0	2	0	0	0	32	0	
18	1520949602	426	0	66	34	0	2	0	0	0	32	0	
19	1520949902	388	1	212	34	0	1	0	0	0	32	0	
20	1520950203	398	0	122	34	0	2	0	0	0	32	0	
21	1520950505	433	0	9	34	0	2	0	0	0	32	0	
22	1520950805	432	0	13	34	0	2	0	0	0	32	0	
23	1520951106	448	0	8	34	0	2	0	0	0	32	0	
24	1520951407	443	0	12	34	0	2	0	0	0	32	0	
25	1520951708	439	0	8	33	0	2	0	0	0	32	0	

- 1 Dateikopf
- 2 Physikalische Größen
- 3 Einträge der Logdatei



## Logdatei: Dateikopf

Die Logdatei beinhaltet einen Dateikopf mit Angaben zum Wechselrichter:

Eintrag	Erklärung
<b>Wechselrichter-Nummer</b>	Nummer des Wechselrichters (immer 1)
<b>Name</b>	Kann vom Anwender über den Browser vergeben werden
<b>akt. Zeit</b>	Die zum Zeitpunkt der Dateierstellung gültige Systemzeit in Sekunden. Damit kann eine Zuordnung gemacht werden (z. B. 1372170173 Unix-Zeitstempel = 25.06.2013 16:22:53).  <b>HINWEIS! Einen Unix-Zeitstempel-Umrechner finden Sie im Internet.</b>

## Logdatei: Physikalische Größen

Nach dem Dateikopf folgen die Einheiten der physikalischen Größen. Die folgende Tabelle erklärt die Abkürzungen für die abgebildeten physikalischen Größen:

Eintrag	Erklärung
<b>U</b>	Spannung in Volt [V]
<b>I</b>	Stromstärke in Milliampere [mA]
<b>P</b>	Leistung in Watt [W]
<b>E</b>	Energie in Kilowattstunden [kWh]
<b>F</b>	Frequenz in Hertz [Hz]
<b>R</b>	Widerstand in Kiloohm [kOhm]
<b>T</b>	Zähleinheit in Punkten [Digits]
<b>Aln T</b>	Zähleinheit in Punkten [Digits]
<b>Zeit</b>	Zeitangabe in Sekunden [sec] seit Inbetriebnahme
<b>TE</b>	Temperatur in Grad Celsius [°C]
<b>H</b>	Ohne Funktion [%]



## Logdatei: Einträge

Nach den Einheiten der physikalischen Größen folgen verschiedene Einträge der Logdatei. Die folgende Tabelle erklärt die verschiedenen Einträge der Logdatei und kann je nach Modell abweichen:

Eintrag	Erklärung
<b>Zeit</b>	Zeitangabe in Sekunden seit der Inbetriebnahme des Wechselrichters
<b>DC x U</b>	DC-Spannung: Eingangsspannung des jeweiligen Strings (x = 1, 2 und 3) in V
<b>DC x I</b>	DC-Strom: Eingangsstrom des jeweiligen Strings (x = 1, 2 und 3) in mA
<b>DC x P</b>	DC-Leistung: Eingangsleistung des jeweiligen Strings (x = 1, 2 und 3) in W
<b>DC x T</b>	DC-Temperatur: Angaben für den Service. Temperatur der jeweiligen Phase (x = 1, 2 und 3) in digitalen Werten
<b>DC x S</b>	DC-Status: Angaben für den Service der jeweiligen Strings (x = 1, 2 und 3)
<b>AC x U</b>	AC-Spannung: Ausgangsspannung der jeweiligen Phase (x = 1, 2 und 3) in V
<b>AC x I</b>	AC-Strom: Ausgangsstrom der jeweiligen Phase (x = 1, 2 und 3) in mA
<b>AC x P</b>	AC-Leistung: Ausgangsleistung der jeweiligen Phase (x = 1, 2 und 3) in W
<b>AC x T</b>	AC-Temperatur: Angaben für den Service. Temperatur der jeweiligen Phase (1, 2 und 3) in digitalen Werten
<b>AC F</b>	AC-Frequenz: Netzfrequenz in Hz
<b>FC I</b>	Fehlerstrom: Gemessener Fehlerstrom in mA
<b>Aln1-4</b>	Wird nicht verwendet
<b>AC S</b>	AC-Status: Angaben für den Service des Betriebszustandes des Wechselrichters
<b>ERR</b>	Allgemeine Störungen
<b>ENS S</b>	Status der ENS (Einrichtung zur Netzüberwachung mit zugeordneten Schaltorganen):
<b>ENS Err</b>	Status der Netzüberwachung
<b>SH x P</b>	Störungen der ENS (Einrichtung zur Netzüberwachung mit zugeordneten Schaltorganen)
<b>SC x P</b>	Leistung des externen Stromsensors: Leistung der jeweiligen Phase (x = 1, 2 und 3) in W
<b>HC1 P</b> <b>HC2 P</b> <b>HC3 P</b>	Eigenverbrauch auf der jeweiligen Phase (x = 1, 2 und 3) in W
<b>SOC H</b>	wird nicht verwendet
<b>BAT Te</b>	Hausverbrauch in W von den PV-Modulen
<b>BAT Cy</b>	Hausverbrauch in W aus dem Netz



1

2

3

4

5

6

7

8

9

10

11

12

13

Eintrag	Erklärung
<b>KB S</b>	Batterie-Ladezustand (SoC = State of Charge)
<b>Total E</b>	Batterie-Temperatur
<b>OWN E</b>	Anzahl der Batterie-Ladezyklen
<b>HOME E</b>	Interner Kommunikationsstatus bei Umschalten auf AC-Netz
<b>Iso R</b>	Gesamtenergie in kWh, die durch den Wechselrichter erzeugt wurde und an das AC-Netz im Haus abgegeben wird.
<b>Ereignis</b>	Eigenverbrauch: Aktuelle verbrauchte Energie in kWh im Haushalt, die durch den Wechselrichter gedeckt wird.



## 9.2 Logdaten abfragen, speichern und grafisch darstellen

Es gibt mehrere Varianten, die Logdaten abzufragen und dauerhaft zu speichern:

### Variante 1: Logdaten mit einem Computer herunterladen und darstellen

1. Im Webserver das Menü „Logdaten“ aufrufen. **Der Webserver, Seite 115**
  2. Zeitraum auswählen (max. 100 Tage) und mit „Download“ bestätigen.
- ✓ Die Logdaten (logdata.csv) können auf einem Computer gespeichert und mit jedem gängigen Tabellenkalkulationsprogramm (z. B. Excel) dargestellt und weiterverarbeitet werden.

### Variante 2: Logdaten an ein Solar Portal übertragen und darstellen

Mit einem Solar Portal lassen sich die PV-Anlage und die Leistungsdaten über das Internet überwachen.

Ein Solar Portal hat folgende Funktionen, welche aber je nach Portal unterschiedlich sein können:

- Grafische Darstellung der Leistungsdaten
- Weltweiter Portalzugang über das Internet
- Benachrichtigung bei Betriebsstörungen per E-Mail
- Datenexport (z. B. Excel-Datei)
- Langfristige Speicherung der Logdaten

### Voraussetzungen für die Datenübertragung an ein Solar Portal:

- Gerät hat Internetverbindung
- Anmeldung an ein Solar Portal (z. B. KOSTAL Solar Portal)
- Auswahl eines Solar Portals
- Aktivierung der Datenübertragung im Wechselrichter





## Datenübertragung an ein Solar Portal über das Bedienfeld aktivieren



### HINWEIS

Voraussetzung für die Datenübertragung ist eine korrekt eingerichtete Netzwerkeinbindung/Internetverbindung.

Nach der Aktivierung kann es ggf. 20 Minuten dauern (portalabhängig), bis der Datenexport am KOSTAL Solar Portal sichtbar ist.

Das KOSTAL Solar Portal ([www.kostal-solar-portal.com](http://www.kostal-solar-portal.com)) ist als Standard-Solar-Portal voreingestellt.

1. Am Bedienfeld des Wechselrichters das Menü „Einstellungen/Informationen“ auswählen.
  2. Mit der Taste **ENTER** bestätigen.
  3. Mit den Tasten **UP**, **DOWN** und **ENTER** das Menü **Solar Portal** > **Portal** auswählen.
  4. Ein Solar Portal auswählen.
  5. Die Taste **ENTER** gedrückt halten.
  6. Das Feld **Aktivieren** auswählen und mit **ENTER** bestätigen.
- ✓ Die Datenübertragung an das Solar Portal ist aktiv. Der Name des Solar Portals wird angezeigt. Der Datenexport an das Solar Portal wird ausgeführt.



## 9.3 Das KOSTAL Solar Portal

Das Solar Portal der KOSTAL Solar Electric GmbH ist eine kostenlose Internetplattform für die Überwachung der PV-Anlage.

Die Ertragsdaten und Ereignismeldungen von der PV-Anlage werden vom Wechselrichter über das Internet an das Solar Portal gesendet.

Im Solar Portal werden die Informationen gespeichert. Diese Informationen können über das Internet gesichtet und abgerufen werden.

### Voraussetzungen für die Nutzung des Solar Portals

- Der Wechselrichter muss über eine Internetanbindung verfügen.
- Der Wechselrichter darf noch nicht im Solar Portal angemeldet sein.
- Der Wechselrichter darf noch keiner Anlage zugeordnet sein.

### Zwei Schritte sind notwendig, damit das Solar Portal genutzt werden kann:

- Die Datenübertragung an das Solar Portal im Wechselrichter aktivieren. Die Aktivierung kann über den Webserver oder über das Wechselrichter-Menü erfolgen.



#### HINWEIS

Befinden sich mehrere Wechselrichter in einer Anlage, müssen die Datenübertragung an das KOSTAL Solar Portal für jeden Wechselrichter und ggf. der KOSTAL Smart Energy Meter separat eingerichtet werden.

- Die kostenlose Anmeldung auf der Website der KOSTAL Solar Electric GmbH für die Nutzung des KOSTAL Solar Portal durchführen.



# 10. Wartung

10.1	Wartung und Reinigung .....	164
10.2	Gehäusereinigung .....	165
10.3	Lüfterreinigung .....	166
10.4	Software aktualisieren .....	170
10.5	Ereigniscodes .....	173



## 10.1 Wartung und Reinigung

Nach der fachgerechten Montage arbeitet der Wechselrichter nahezu wartungsfrei.

Folgende Wartungsarbeiten sind für den Wechselrichter durchzuführen:

Tätigkeit	Intervall
Kabelverbindungen und Stecker prüfen	1x jährlich
Lüfter reinigen <input checked="" type="checkbox"/> <b>Lüfterreinigung, Seite 166</b> Anschließend einen Lüftertest durchführen. Der Lüftertest kann unter dem <b>Service Menü &gt; Lüftertest</b> gestartet werden.	1x jährlich



### SCHADEN MÖGLICH

Bei verschmutzten oder blockierten Lüftern wird der Wechselrichter nicht ausreichend gekühlt. Ungenügende Kühlung des Wechselrichters kann zu einer Leistungsreduzierung oder zu einem Ausfall der Anlage führen.

Wechselrichter immer so montieren, dass herabfallende Teile nicht durch das Lüftungsgitter in den Wechselrichter fallen.

Werden keine Wartungsarbeiten durchgeführt, führt das zum Ausschluss der Garantie (siehe Ausschluss der Garantie in unseren Service- und Garantiebedingungen).

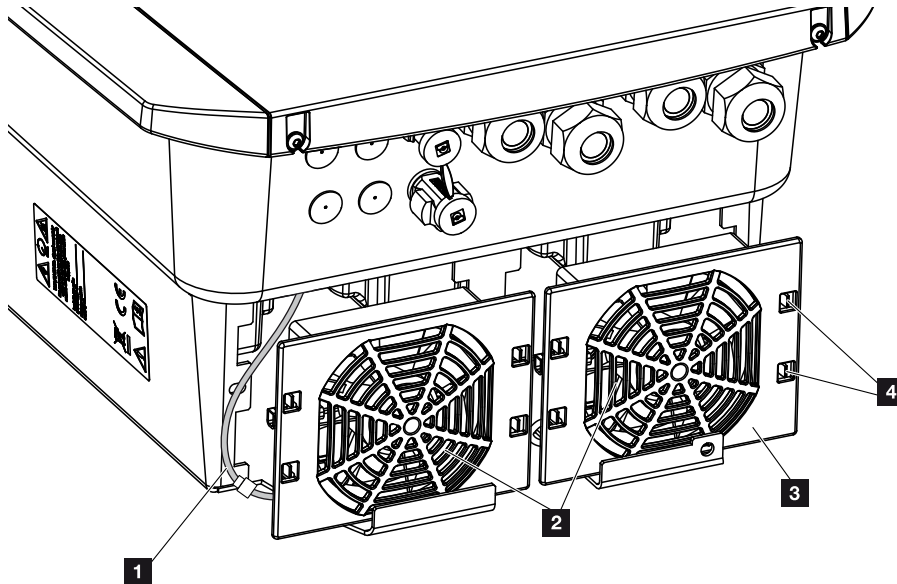


## 10.2 Gehäusereinigung

Das Gehäuse darf nur mit einem feuchten Tuch abgewischt werden. Scharfe Reiniger sind nicht zugelassen.



## 10.3 Lüfterreinigung



- 1 Lüfterkabel
- 2 Lüfter
- 3 Lüftergitter
- 4 Befestigungslaschen

### Vorgehensweise

Der Lüfter darf nur ausgebaut und gereinigt werden, wenn der Wechselrichter ausgeschaltet ist. Ansonsten besteht die Möglichkeit, dass der Lüfter anläuft.

1. Drehen Sie den DC-Schalter am Wechselrichter auf OFF. **☑ DC-Schalter am Wechselrichter, Seite 25**
2. Lüfter ausbauen. Dazu am Rand des Lüftergitters einen Schraubenzieher ansetzen und leichten Druck auf das Lüftergitter ausüben.



1

2

3

4

5

6

7

8

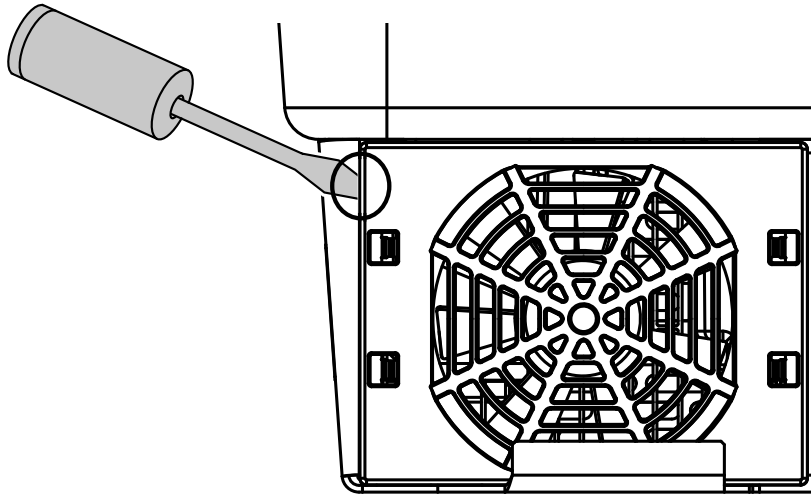
9

10

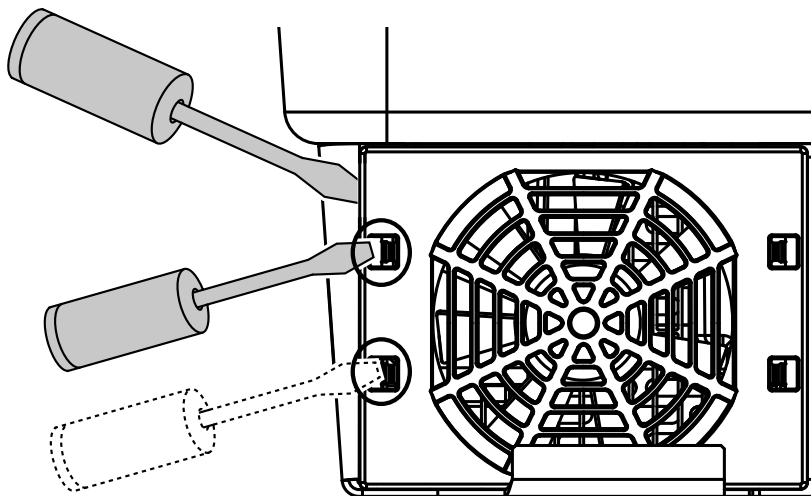
11

12

13



3. Mit einem zweiten Schraubenzieher die Befestigungslaschen zur Lüftermitte drücken. Lüftereinheit leicht hervorziehen.



4. Lüftereinheit aus dem Gehäuse vollständig herausziehen. Dazu Steckverbindung des Lüfterkabels trennen.



#### HINWEIS

Beachten Sie die Kabelführung innerhalb des Gehäuses.

Die Verlegung des Lüfterkabels muss beim Einbau des Lüfters genauso wieder erfolgen.



1

2

3

4

5

6

7

8

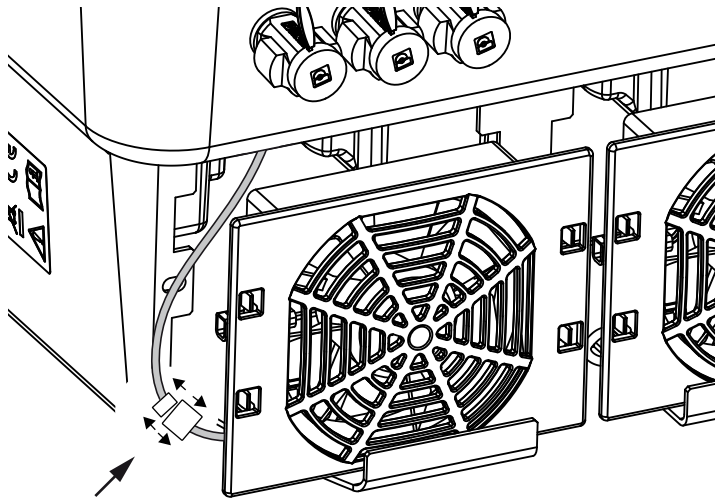
9

10

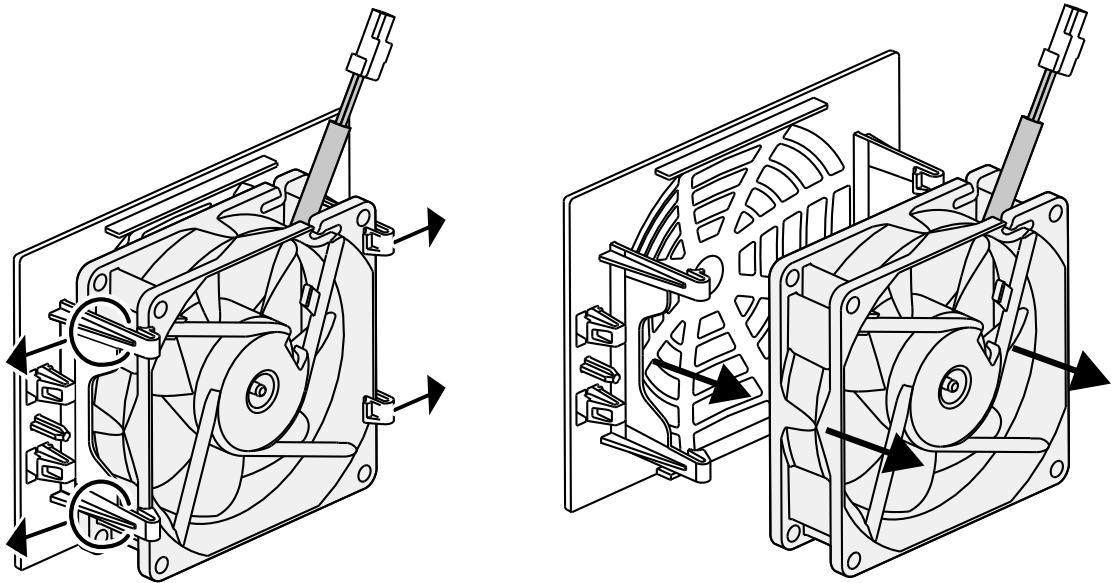
11

12

13



5. Der Lüfter kann zusätzlich noch vom Lüftergitter abgezogen werden. Dazu Befestigungslaschen leicht nach außen drücken und Lüfter abziehen.



6. Lüfter und Gehäuseöffnung mit einem weichen Pinsel reinigen.



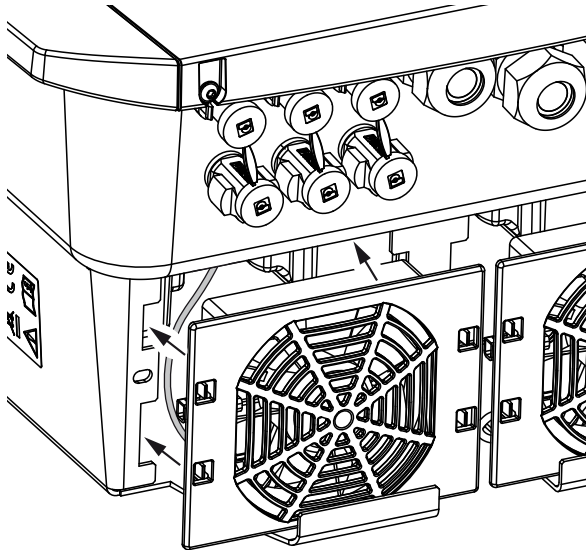


7. Beim Einbau des Lüfters auf folgende Punkte achten:
- Der Lüfter wurde richtig in den Lüfterrahmen eingebaut (Luftstromrichtung).
  - Das Kabel weist in das Gehäuse.
  - Das Kabel des Lüfters wird nicht eingeklemmt.



### HINWEIS

Beim Einbau des Lüfters darauf achten, dass die Kabel so verlegt werden, dass diese nicht in den Lüfter gelangen. Ansonsten kann es zum Ausfall des Lüfters oder zu Geräuschen kommen.



8. Lüfterkabel wieder anschließen und Lüfter in das Gehäuse einsetzen. Beim ersten Einschalten überprüfen, ob die Luft vom Lüfter nach innen gezogen wird.
9. Wechselrichter in Betrieb nehmen  **Wechselrichter einschalten, Seite 81.**
- ✓ Lüfterreinigung durchgeführt.



1

2

3

4

5

6

7

8

9

10

11

12

13

## 10.4 Software aktualisieren



- 1 Software-Update-Symbol gelb: Ein Update steht zur Verfügung
- 2 Update-Menü aufrufen
- 3 Updatemethode konfigurieren:  
***Manuelle Updates, über Updates informieren*** oder ***automatische Updates***
- 4 Nach Updates im Internet suchen
- 5 Manuelle Installation über lokale Updatedatei
- 6 Statuszeile
- 7 Einstellungen speichern oder Software-Update ausführen

Steht eine neue Software für den Wechselrichter zur Verfügung, kann diese über den Menüpunkt „Update“ auf dem Wechselrichter aktualisiert werden. Dabei werden die Software und die Benutzeroberfläche des Smart Communication Boards auf den neuesten Stand gebracht.



## Updatemethoden

Sollte ein Software-Update zur Verfügung stehen, kann dieses über drei Methoden im Wechselrichter aktualisiert werden.

Unter **Update** > **Systemaktualisierung** können Sie zwischen diesen drei Updatemethoden auswählen. Anschließend muss die Auswahl über die Schaltfläche „Speichern“ bestätigt werden.

### Manuelle Updates

Die Aktualisierung des Wechselrichters wird manuell durchgeführt. Informationen dazu finden unter „Manuelles Update durchführen“.

### Über neue Updates informieren

(Wechselrichter muss mit dem Internet verbunden sein.)

Der Wechselrichter prüft in regelmäßigen Abständen, ob ein Software-Update zur Verfügung steht. Ob dies der Fall ist, erkennen Sie am Symbol (1) in der Kopfzeile.



1 Gelb: Es steht ein Software-Update zur Verfügung.

Grau: Es steht kein Software-Update zur Verfügung.

Die Aktualisierung des Wechselrichters kann im Menü **Update** über die Schaltfläche **Ausführen** gestartet werden.

### Automatische Updates (empfohlen)


(Wechselrichter muss mit dem Internet verbunden sein.)

In diesem Fall wird ein neues Software-Update auf dem Wechselrichter installiert, sobald es zur Verfügung steht.



## Manuelles Update durchführen

Der Wechselrichter kann ganz einfach über den Webserver aktualisiert werden.

1. Rufen Sie den Webserver auf.  **Den Webserver aufrufen, Seite 118**
2. Wählen Sie den Menüpunkt **Update** aus.
3. Wenn der Wechselrichter mit dem Internet verbunden ist, nutzen Sie die Funktion **Nach Updates suchen**.  
Hat der Wechselrichter keine Verbindung zum Internet, laden Sie das Update für den Wechselrichter von der Internetseite des Herstellers auf Ihren Computer herunter. Drücken Sie auf die Schaltfläche **Uploaddatei auswählen** und wählen Sie die Aktualisierungsdatei (\*.swu) auf dem Computer aus oder ziehen Sie die Aktualisierungsdatei in das Feld.



### HINWEIS

Das aktuellste Update finden Sie im Downloadbereich zum Produkt auf unserer Homepage unter [www.kostal-solar-electric.com](http://www.kostal-solar-electric.com).

4. Starten Sie die Installation über **Ausführen**.  
→ Der Wechselrichter erkennt die Aktualisierungsdatei und startet die Installation.
5. Wenn Sie das Software-Update installieren möchten, bestätigen Sie die Frage mit **OK**.  
→ Das Software-Update wird auf dem Wechselrichter installiert. Nach der Installation des Software-Updates wird der Wechselrichter neu gestartet. Der Neustart kann bis zu 10 Minuten dauern. Nach der Aktualisierung wird die erfolgreiche Installation am Display des Wechselrichters angezeigt.



### HINWEIS

Nach einem erfolgreichen Software-Update geht der Wechselrichter automatisch wieder in den Einspeisebetrieb über.

6. Am Wechselrichter oder Webserver kann nach erfolgreicher Installation des Software-Updates die aktuelle Version der Software abgefragt werden.  
Dazu folgenden Menüpunkt im Wechselrichter aufrufen: **Einstellungen/Information** > **Geräteinformation** oder im Webserver unter dem Menüpunkt **Info**.  
✓ Das Update wurde installiert.



## 10.5 Ereigniscodes

Tritt ein Ereignis gelegentlich oder kurzzeitig auf und geht das Gerät wieder in Betrieb, dann besteht kein Handlungsbedarf. Sollte ein Ereignis dauerhaft anstehen bzw. sich häufig wiederholen, muss die Ursache ermittelt und behoben werden.

Eine Liste mit den aktuellen Ereigniscodes und Maßnahmen finden Sie im Dokument **Ereignisliste/Eventlist**, welches im Downloadbereich zu Ihrem Produkt zu finden ist.

# 11. Technische Daten

11.1 Technische Daten .....	175
11.2 Blockschaltbild.....	179



## 11.1 Technische Daten

Technische Änderungen und Irrtümer vorbehalten.

Aktuelle Informationen finden Sie unter [www.kostal-solar-electric.com](http://www.kostal-solar-electric.com).

Batterie-Wechselrichter	Einheit	PLENTICORE BI G2	
Leistungsklassen		5,5/26	10/26

Eingangsseite (DC)	Einheit	5,5/26	10/26
Arbeitsspannungsbereich Batterieeingang ( $U_{dc,workbatmin} - U_{dc,workbatmax}$ )	V	120...651	120...652
Max. Ladestrom/Entladestrom Batterieeingang	A	26/26	26/26
Anzahl DC-Eingänge		1	1

Ausgangsseite	Einheit	5,5/26	10/26
Bemessungsleistung, $\cos(\phi)=1$ ( $P_{ac,r}$ )	kW	5,5	10
Max. Ausgangsscheinleistung, $\cos(\phi,adj)$	kVA	5,5	10
Min. Ausgangsspannung ( $U_{ac,min}$ )	V	320	320
Max. Ausgangsspannung ( $U_{ac,max}$ )	V	460	460
Bemessungsausgangsstrom	A	7,94	14,43
Max. Ausgangsstrom ( $I_{ac,max}$ )	A	8,82	16,04
Einschaltstrom ( $I_{lnrush}$ )	A	2,46	6,72
Kurzschlussstrom (Peak/RMS)	A	12,5 / 8,8	22,8 / 16,1
Anzahl Einspeisephase		3	3
Netzanschluss		3N~, AC, 400 V	3N~, AC, 400 V
Bemessungsfrequenz (fr)	Hz	50	50
Netzfrequenz ( $f_{min}/f_{max}$ )	Hz	47/53	47/53
Einstellbereich des Leistungsfaktors ( $\cos[\phi,adj]$ )		0,8...1	0,8...1
Leistungsfaktor bei Bemessungsleistung ( $\cos[\phi_{ac,r}]$ )		1	1
Max. Klirrfaktor	%	3	3



Geräteeigenschaften	Einheit	5,5/26	10/26
Standby	W	7,9	7,9

Wirkungsgrad	Einheit	5,5/26	10/26
Max. Wirkungsgrad BAT2AC	%	96,6	96,7
Max. Wirkungsgrad AC2BAT	%	96,8	96,8

Systemdaten	Einheit	5,5/26	10/26
Topologie: Ohne galvanische Trennung – trafoles		ja	ja
Schutzart nach IEC 60529		IP 65	IP 65
Schutzklasse nach IEC 62103		I	I
Überspannungskategorie nach IEC 60664-1 Ausgangsseite (Netz-Anschluss) <sup>6</sup>		III	III
Verschmutzungsgrad <sup>7</sup>		4	4
Umweltkategorie (Aufstellung in Innenräumen)		ja	ja
UV-Beständigkeit		ja	ja
Kabeldurchmesser AC-Anschlussleitung (min-max)		8...17	8...17
Kabelquerschnitt AC-Anschlussleitung (min-max)	mm <sup>2</sup>	1,5...6	4...6
Kabelquerschnitt Batterie-Anschlussleitung	mm <sup>2</sup>	6	6
Anzugsdrehmoment Schrauben Anschlussraum	Nm	2	2

<sup>6</sup> Überspannungskategorie III (AC-Ausgang): Das Gerät ist für den festen Anschluss in der Netzverteilung hinter dem Zähler und der Leitungsschutzsicherung geeignet. Wenn die Anschlussleitung über längere Strecken im Freien geführt wird, können Überspannungsschutzgeräte notwendig werden.

<sup>7</sup> Verschmutzungsgrad 4: Die Verschmutzung führt zu beständiger Leitfähigkeit, z. B. durch leitfähigen Staub, Regen oder Schnee; in offenen Räumen oder im Freien.





Systemdaten	Einheit	5,5/26	10/26
Anzugsdrehmoment Schrauben Deckel		1,5	1,5
Max. Absicherung Ausgangsseite nach IEC 60898-1		B16 / C16	B25 / C25
Kompatibilität mit externen Fehlerstromschutzeinrichtungen		RCD Typ A	RCD Typ A
Personenschutz intern nach EN 62109-2 (kompatibel zu RCB Typ A ab FW 01.14)		ja	ja
Selbsttätige Freischnittstelle nach VDE V 0126-1-1 <sup>8</sup>		ja	ja
Elektronische DC-Freischnittstelle integriert		ja	ja
Verpolschutz DC-seitig		ja	ja
Höhe/Breite/Tiefe	mm	563 / 405 / 233	563 / 405 / 233
Gewicht	kg	17,9 (39.46)	19,9 (43.87)
Kühlprinzip – geregelte Lüfter		ja	ja
Max. Luftdurchsatz	m <sup>3</sup> /h	184	184
Geräuschemission (typisch) <sup>9</sup>	dB(A)	39	39
Umgebungstemperatur	°C	-20...60	-20...60
Max. Betriebshöhe ü. NN	m	2000	2000
Relative Luftfeuchte	%	4...100	4...100
Anschlussstechnik DC-seitig – SUN-CLIX-Stecker		ja	ja
Anschlussstechnik AC-seitig – Federzugklemmleiste		ja	ja
Anschlussstechnik Schnittstellen – Push-in-Klemmen		ja	ja

<sup>8</sup> Selbsttätige Freischnittstelle gemäß VDE V 0126-1-1, für Österreich: Der Wechselrichter ist „mit selbsttätiger Freischnittstelle gemäß ÖVE/ÖNORM E 8001-4-712“ ausgestattet.

<sup>9</sup> Gemessen unter Nennleistung bei einer Umgebungstemperatur von 23 °C. Bei ungünstiger Stringverschaltung oder höherer Umgebungstemperatur kann die Geräuschemission bis zu 48 dB(A) betragen.



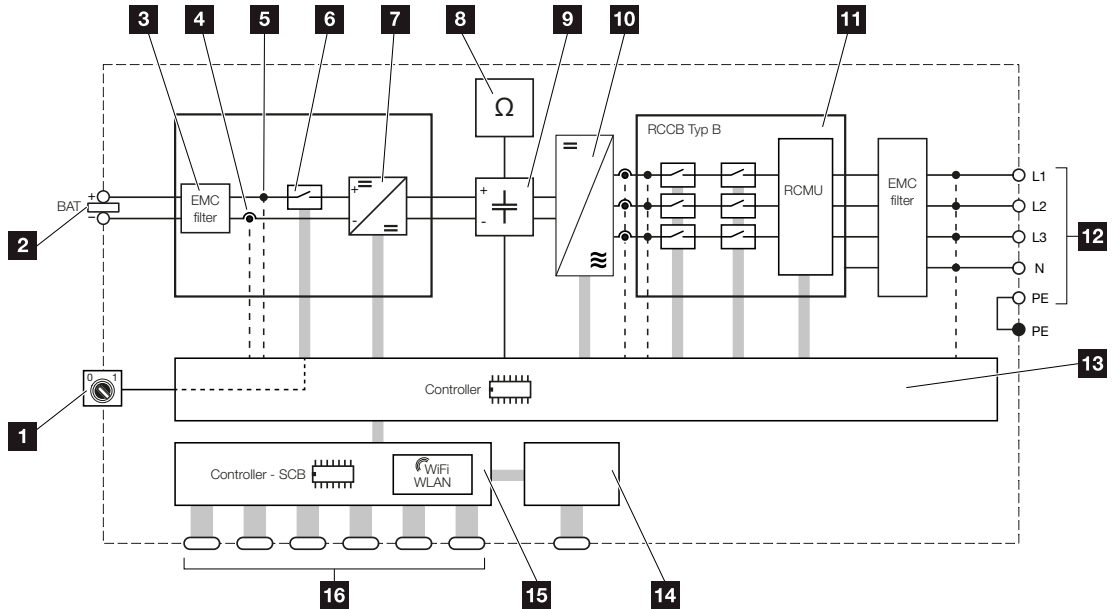
Schnittstellen	Einheit	5,5/26	10/26
Ethernet LAN (RJ45 / 100 Mbit/s)		2	2
WLAN (IEEE 802.11b/g/n 2,4 GHz)		ja	ja
RS485 (für Kommunikation Batterie)		1	1
Anschluss Energiezähler zur Energieerfassung (Modbus RTU)		1	1
Digitale Eingänge (z. B. für externe Batteriesteuerung, OVP-Auswertung)		ja	ja
Digitale Ausgänge (für Ereignismeldungen)		4 (24 V, 100 mA)	4 (24 V, 100 mA)
Webserver (User Interface)		ja	ja

#### Richtlinien/Zertifizierung

CE, GS, CEI 0-21, C10/11, EN 62109-1, EN 62109-2, EN 60529, EN 50438\*, EN 50549-1\*, NA/EEA, G98, G99, EIFS2018, IEC 61727, IEC 62116, RD 1699, RD 647, RFG (EU 2016/631), TF3.3.1, TOR Erzeuger, UNE 206006, UNE 206007-1, VDE 0126-1-1, VDE-AR-N 4100/4105, VJV2018 (\* gilt nicht für alle nationalen Anhänge)



## 11.2 Blockschaltbild



- 1 DC-Schalter
- 2 DC-Eingang
- 3 Filter elektromagnetische Verträglichkeit (EMV)
- 4 Messpunkt Strom
- 5 Messpunkt Spannung
- 6 Elektronische DC-Freischaltstelle
- 7 DC-Steller
- 8 Isolationsüberwachung
- 9 Zwischenkreis
- 10 Wechselrichterbrücke
- 11 Netzüberwachung und -abschaltung
- 12 3-phasiger AC-Ausgang
- 13 Systemsteuerung mit MPP-Tracker
- 14 Anzeige/Display
- 15 Smart Communication Board (SCB)
- 16 Schnittstellen (z. B. Ethernet, USB, Energiezähler)

# 12. Zubehör

12.1	KOSTAL Solar Portal.....	181
12.2	KOSTAL Solar App .....	182
12.3	Auslegungssoftware KOSTAL Solar Plan.....	183



## 12.1 KOSTAL Solar Portal

Das KOSTAL Solar Portal bietet die Möglichkeit, den Betrieb der Wechselrichter über das Internet zu überwachen. Somit schützt es Ihre Investition in eine PV-Anlage vor Ertragsausfällen, z. B. durch die aktive Alarmierung im Ereignisfall per E-Mail.

Die Anmeldung zum KOSTAL Solar Portal erfolgt kostenfrei unter [www.kostal-solar-portal.com](http://www.kostal-solar-portal.com).

Die Funktionen sind:

- Weltweiter Portalzugang über das Internet
- Grafische Darstellung der Leistungs- und Ertragsdaten
- Visualisierung und Sensibilisierung zur Eigenverbrauchsoptimierung
- Benachrichtigung über Ereignisse per E-Mail
- Datenexport
- Sensorauswertung
- Anzeige und Nachweis einer möglichen Wirkleistungsreduzierung durch den Netzbetreiber
- Logdatenspeicherung zur langfristigen und sicheren Überwachung Ihrer PV-Anlage
- Bereitstellung von Anlagendaten für die KOSTAL Solar App

Weitere Informationen zu diesem Produkt finden Sie auf unserer Internetseite [www.kostal-solar-electric.com](http://www.kostal-solar-electric.com) unter der Rubrik **Produkte** > **Monitoring-Software** > **KOSTAL Solar Portal**.



## 12.2 KOSTAL Solar App

Die kostenlose KOSTAL Solar App bietet Ihnen ein professionelles Monitoring Ihrer Photovoltaikanlage. Über die KOSTAL Solar App können Sie alle Funktionen bequem und einfach über Ihr Smartphone oder Tablet zu jeder Zeit abrufen.

Für die Einrichtung und Nutzung der App benötigen Sie einen Zugang zum KOSTAL Solar Portal und einen dort eingerichteten Wechselrichter. Für den Login der App werden dieselben Zugangsdaten wie auch für das KOSTAL Solar Portal benötigt.

Mit der KOSTAL Solar App können Sie ihre Photovoltaikanlage ganz bequem von unterwegs oder von zu Hause aus überwachen und sich relevante Anlagendaten anzeigen lassen. Sie haben die Möglichkeit, die Verbrauchs- und Erzeugungsdaten über verschiedene Zeiträume wie Tag, Woche, Monat und Jahr sowie die historischen Daten Ihrer Photovoltaikanlage abzurufen. Somit sind Sie mit der KOSTAL Solar App immer auf dem neuesten Stand.

Laden Sie sich jetzt die kostenlose KOSTAL Solar App herunter und profitieren Sie von den neuen und erweiterten Funktionalitäten.

Weitere Informationen zu diesem Produkt finden Sie auf unserer Internetseite [www.kostal-solar-electric.com](http://www.kostal-solar-electric.com) unter der Rubrik **Produkte** > **Monitoring-Software** > **KOSTAL Solar App**.



KOSTAL Solar App





## 12.3 Auslegungssoftware KOSTAL Solar Plan

Mit unserer kostenlosen Software KOSTAL Solar Plan erleichtern wir Ihnen die Wechselrichterauslegung.

Einfach die Anlagendaten und individuellen Kundendaten eingeben und Sie erhalten eine Empfehlung für einen KOSTAL Solarwechselrichter, der auf die geplante Solaranlage abgestimmt ist. Hierbei werden alle KOSTAL Solarwechselrichter berücksichtigt. Zudem werden der Stromverbrauch des Kunden betrachtet und mit Hilfe von Standard-Lastprofilen der mögliche Eigenverbrauch und die potenziellen Autarkiequoten angezeigt.

Eigenverbrauch und Autarkiepotenziale werden aufgezeigt.

Folgende Bereiche der Wechselrichterauslegung stehen Ihnen im KOSTAL Solar Plan zur Verfügung:

- **Schnellauslegung**

Manuelle Wechselrichterauslegung unter Berücksichtigung der Wechselrichter-Spezifikationen.

- **Auslegung**

Automatische PV-Wechselrichterauslegung mit möglicher Berücksichtigung des Stromverbrauches.

- **Speicherauslegung**

Automatische Hybrid-/Speicherwechselrichterauslegung mit möglicher Berücksichtigung des Stromverbrauches.

Neben der verbesserten Wechselrichterauslegung unterstützt KOSTAL Solar Plan auch die Angebotserstellung. So können die eingegebenen technischen Daten um Kunden-, Projekt- und Installateurdaten erweitert und als Übersicht im PDF-Format dem Angebot beigelegt werden. Darüber hinaus ist es möglich, die Planung auch in einer Projektdatei zu speichern und ggf. zu bearbeiten.

Weitere Informationen zu diesem Produkt finden Sie auf unserer Internetseite

[www.kostal-solar-electric.com](http://www.kostal-solar-electric.com) unter der Rubrik *Installateurportal*.





# 13. Anhang

13.1	Typenschild.....	185
13.2	Garantie und Service.....	187
13.3	Übergabe an den Betreiber .....	188
13.4	Außerbetriebnahme und Entsorgung.....	189





1

2

3

4

5

6

7

8

9

10

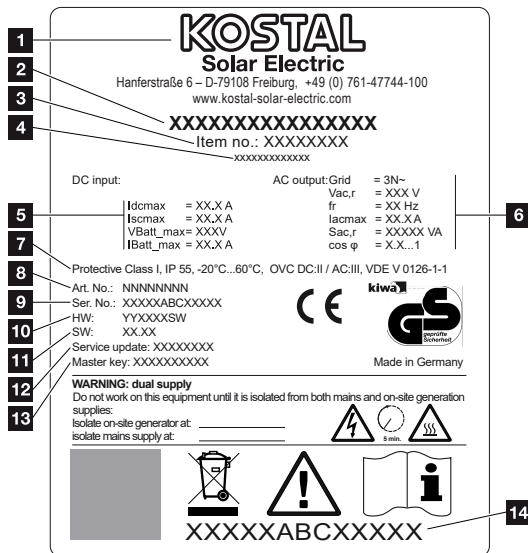
11

12

13

## 13.1 Typenschild

Auf dem Gerät befindet sich das Typenschild. Mit Hilfe des Typenschilds können Sie den Gerätetyp und die wichtigsten technischen Daten feststellen.



- 1 Name und Anschrift des Herstellers
- 2 Gerätetyp
- 3 Artikelnummer
- 4 Zusatzbezeichnung (z. B. Servicegerät)
- 5 Angaben zum DC-Eingang:
  - MPP-Regelbereich
  - max. DC-Eingangsstrom
  - max. DC-Kurzschlussstrom
  - max. DC-Batterieeingangsspannung
  - max. DC-Batterieeingangsstrom
- 6 Angaben zum AC-Ausgang:
  - Anzahl Einspeisephasen
  - Ausgangsspannung (nominal)
  - Netzfrequenz
  - max. AC-Ausgangsstrom
  - max. AC-Leistung
  - Einstellbereich Leistungsfaktor
- 7 Schutzklasse nach IEC 62103, Schutzart, Umgebungstemperaturbereich, Überspannungskategorie, Anforderungen, denen die eingebaute Netzüberwachung entspricht
- 8 Interne Artikelnummer
- 9 Seriennummer



1

2

3

4

5

6

7

8

9

10

11

12

13

10 Versionsnummer der Hardware

11 Versionsnummer der Software

12 Datum des letzten Updates (nur bei Servicegeräten)

13 Master-Key-Passwort für Webserver-Login Installateur

14 Abziehbares Garantietikett



## 13.2 Garantie und Service

Informationen zu den Service- und Garantiebedingungen finden Sie im Downloadbereich zum Produkt unter [www.kostal-solar-electric.com](http://www.kostal-solar-electric.com).

Für Serviceinformationen und eine eventuelle Nachlieferung von Teilen benötigen wir von Ihnen den Gerätetyp und die Seriennummer. Sie finden diese Angaben auf dem Typenschild an der Außenseite des Gehäuses.

Wenn Sie technische Fragen haben, rufen Sie einfach unsere Service-Hotline an:

- Deutschland und andere Länder (Sprache: Deutsch, Englisch):  
+49 (0)761 477 44-222
- Schweiz:  
+41 32 5800 225
- Frankreich, Belgien, Luxemburg:  
+33 16138 4117
- Griechenland:  
+30 2310 477 555
- Italien:  
+39 011 97 82 420
- Polen:  
+48 22 153 14 98
- Spanien, Portugal (Sprache: Spanisch, Englisch):  
+34 961 824 927

### Ersatzteile

Sind für die Störungsbehebung Ersatz- oder Zubehörteile notwendig, verwenden Sie ausschließlich Original-Ersatz- und -Zubehörteile, die vom Hersteller hergestellt und/oder freigegeben sind.



## 13.3 Übergabe an den Betreiber

Nach erfolgreicher Montage und Inbetriebnahme sind alle Unterlagen dem Betreiber zu übergeben.

Weisen Sie den Betreiber in die Nutzung der PV-Anlage und des Wechselrichters ein.

Der Betreiber muss auf folgende Punkte hingewiesen werden:

- Position und Funktion des DC-Schalters
- Position und Funktion des AC-Leitungsschutzschalters
- Vorgehen beim Freischalten des Geräts
- Sicherheit beim Umgang mit dem Gerät
- Fachgerechtes Vorgehen bei Prüfung und Wartung des Gerätes
- Bedeutung der LEDs und der Displayanzeigen
- Ansprechpartner im Fall einer Störung
- Die Übergabe einer System- und Prüfdokumentation gemäß DIN EN 62446 (VDE 0126-23) (optional).



Lassen Sie sich als **Installateur und Inbetriebnehmer** die ordnungsgemäße Übergabe vom Betreiber mit Unterschrift bestätigen.

Lassen Sie sich als **Betreiber** die normgemäße und sichere Installation des Wechselrichters und der PV-Anlage vom Installateur und Inbetriebnehmer mit Unterschrift bestätigen.



## 13.4 Außerbetriebnahme und Entsorgung

Um den Wechselrichter zu demontieren, gehen Sie wie folgt vor:

1. Wechselrichter AC- und DC-seitig spannungsfrei schalten.  **Wechselrichter spannungsfrei schalten, Seite 83** 



### GEFAHR

#### Lebensgefahr durch Stromschlag und elektrische Entladung!

Gerät spannungsfrei schalten, gegen Wiedereinschalten sichern.  **Wechselrichter spannungsfrei schalten, Seite 83**

2. Deckel des Wechselrichters öffnen.
  3. Klemmen und Kabelverschraubungen lösen.
  4. Alle DC-Leitungen, AC-Leitungen und Kommunikationsleitungen entfernen.
  5. Deckel des Wechselrichters schließen.
  6. Schraube an der Unterseite des Wechselrichters lösen.
  7. Schrauben an der Oberseite des Wechselrichters lösen.
  8. Wechselrichter von der Wand heben.
- ✓ Wechselrichter demontiert

### Fachgerechte Entsorgung

Elektronische Geräte, die mit einer durchgestrichenen Abfalltonne gekennzeichnet sind, gehören nicht in den Hausmüll. Diese Geräte können kostenlos an Sammelstellen abgegeben werden.



Informieren Sie sich über die örtlichen Bestimmungen in Ihrem Land zur getrennten Sammlung elektrischer und elektronischer Geräte.

