



INSTALLATIONSANLEITUNG

Manuelle Umschaltung Netz / Notstrom
für den Verteilereinbau

D-A-CH

- Symo GEN24 6.0 Plus
- Symo GEN24 8.0 Plus
- Symo GEN24 10.0 Plus



INHALTSVERZEICHNIS

1.	HINWEISE ZU DIESER ANLEITUNG	5
1.1	Gültigkeitsbereich	5
1.2	Zielgruppe	5
1.3	Aufbewahrung	5
1.4	Verwendete Symbole	6
2.	VERWENDUNG UND SICHERHEIT	6
2.1	Bestimmungsgemäße Verwendung	6
2.1.1	Systemfreigaben	6
2.1.2	Länderfreigaben	7
2.1.3	Aufgaben der manuellen Netzumschaltung	7
2.1.4	Arbeitsweise der Notstromumschaltung	7
2.1.5	Zulässige Netzformen (Öffentliches Netz)	9
2.2	Sicherheitshinweise	10
2.3	Symbole und Kennwerte des Typenschildes	10
3.	LIEFERUMFANG	11
4.	STROMLAUFPLÄNE	12
4.1	Allpolige Trennung 10016117	12
4.2	Dreipolige Trennung 10016289	13
4.3	Anschluss am Symo GEN24 Plus „PILOT“ – vorkonfektionierter Kabelbaum	14
5.	MONTAGE DER MANUELLEN UMSCHLATEINRICHTUNG	15
5.1	Anforderungen an den Montageort	15
6.	ANSCHLUSS DER MANUELLEN UMSCHALTEINRICHTUNG	16
6.1	Kabeltypen und Leiterquerschnitte	16
6.2	Klemmbereich	17
6.3	Anschluss	18
6.3.1	Allpolige Trennung 10016117	18
6.3.2	Dreipolige Trennung 10016289	18
7.	ANSCHLUSS DER SCHUTZLEITER (PE)	19
8.	ABSCHLUSSWIDERSTAND DER BUSLEITUNG	19
9.	INBETRIEBNAHME UND TEST DER MANUELLEN NETZUMSCHALTEINRICHTUNG	20
10.	NOTSTROMFUNKTION	20
10.1	Betätigung der Notstromfunktion	20
10.2	Manuelle Beendigung der Notstromfunktion	20
11.	MANUELLE NETZUMSCHALTEINRICHTUNG SPANNUNGSFREI SCHALTEN	21
12.	WARTUNG UND REINIGUNG	21
13.	LAGERUNG	21
14.	ENTSORGUNG	21

15.	TECHNISCHE DATEN (KURZFORM)	22
15.1	Allpolige Trennung 10016117	22
15.2	Dreipolige Trennung 10016289	23
16.	HAFTUNGSAUSSCHLUSS	23
17.	EG-KONFORMITÄTSERKLÄRUNG	24

1. HINWEISE ZU DIESER ANLEITUNG

1.1 Gültigkeitsbereich

Diese Anleitung gilt für die manuelle Netzumschalteneinrichtung mit allpoliger und dreipoliger Trennung, gemäß den Empfehlungen der

Fronius international GmbH

Bitte beachten Sie unbedingt zu dieser Anleitung die entsprechende System-Begleitdokumentation, wie

- Technische Daten Fronius Symo GEN24 Plus
- Bedienungsanleitung Fronius Symo GEN24 Plus
- www.fronius.com

Bezeichnung (enwitec Matchcode)

3PH	FRO	MTS-AP	3PH	FRT	1.0
					Revisionsstand
				geeignet für FRT-Forderung	
			3PH: Dreiphasige Einspeisung des Batteriewechselrichters		
		Produkt-Funktionalität: Manueller Transfer Switch mit Allpoliger Trennung (MTS-AP) Manueller Transfer Switch mit 3-Poliger Trennung (MTS-3P)			
	Produkt ausschließlich kompatibel zu Systemen des Herstellers Fronius				
3PH: Dreiphasiger Netzanschluss (3 x 230/400V 50Hz TT/TN-S Netz)					

1.2 Zielgruppe

Diese Anleitung ist für ausgebildete Elektrofachkräfte. Die in dieser Anleitung beschriebenen Tätigkeiten dürfen nur ausgebildete Elektrofachkräfte ausführen.

1.3 Aufbewahrung

Geben Sie diese Anleitung, sowie die entsprechende Begleitdokumentation an den Anlagenbetreiber weiter. Die Dokumente sollten bei Bedarf jederzeit zur Verfügung stehen, insbesondere zur Klärung bei technischen Problemen, für die Rückverfolgbarkeit und zur Bestimmung der Ersatzteile.

1.4 Verwendete Symbole



„Gefahr“ kennzeichnet einen Sicherheitshinweis, dessen Nichtbeachtung unmittelbar zum Tod oder zu schwerer Körperverletzung führt!



„Warnung“ kennzeichnet einen Sicherheitshinweis, dessen Nichtbeachtung zum Tod oder zu schwerer Körperverletzung führen kann!



„Vorsicht“ kennzeichnet einen Sicherheitshinweis, dessen Nichtbeachtung zu einer leichten oder mittleren Verletzung führen kann!



„Achtung“ kennzeichnet einen Sicherheitshinweis, dessen Nichtbeachtung zu Sachschäden führen kann.



„Elektrofachkraft“ kennzeichnet Arbeiten, die nur durch eine Elektrofachkraft ausgeführt werden dürfen.



„Info“ kennzeichnet wichtige Informationen.

2. VERWENDUNG UND SICHERHEIT

2.1 Bestimmungsgemäße Verwendung

2.1.1 Systemfreigaben

Die manuelle Netzumschaltung darf ausschließlich in Verbindung mit dem Fronius Hybrid Wechselrichter „GEN24 Plus“ verwendet werden. Die von enwitec electronic verwendeten Komponenten und die elektrische Verdrahtung sind vom Hersteller „Fronius International GmbH“ approbiert.

Die manuelle Umschalteneinrichtung ist für die Montage in einem bauseits vorhandenen Verteilerschrank für DIN-Reiheneinbau vorbereitet. Die Bauteile können entweder auf zwei DIN-Schienenreihen – oder eine DIN-Schienenreihe geschnappt werden.

Mindestplatzbedarf in Teileinheiten (1 Teileinheit = 18mm)

	Allpolige Trennung	Dreipolige Trennung
Montage auf <u>einer</u> DIN-Schiene	23	21
Montage auf <u>zwei</u> DIN-Schienen	11 12	11 10

Die Kommunikationsverbindung mit dem Symo GEN24 Plus erfolgt mittels CAT6a Patchkabel zum PILOT-Anschluss. Für diesen wiederum liegt jeder manuellen Umschalteneinrichtung eine Adapterleitung für den steckerfertigen Anschluss bei.

2.1.2 Länderfreigaben

Die manuelle Umschalteneinrichtung für den Fronius Symo Gen24 Plus in der Ausführung der **allpoligen Trennung** ist grundsätzlich in

- Deutschland
- Österreich
- Schweiz

einsetzbar. Die **dreipolige** Netztrennung (hier allerdings ausschließlich im TN-S Netz, NICHT im TT-Netz) darf bei vielen österreichischen Netzbetreibern unter bestimmten Voraussetzungen durchgeführt werden, allerdings nicht in Deutschland oder der Schweiz.

Die wichtige Festlegung, ob eine **allpolige oder dreipolige** Netztrennung durchgeführt wird, obliegt dem Netzbetreiber.

Bei den deutschen Niederspannungsnetzbetreibern wird die allpolige Trennung auch normativ gefordert (VDE-Anwendungsregel VDE-AR-E 2510-2), in Österreich wird die dreipolige Trennung favorisiert.

Die manuellen Netzumschaltungen (egal ob Allpolig- oder dreipolig trennend) ermöglichen den Wechselrichtern eine Netzstützung bei einem kurzzeitigen Spannungseinbruch (Fault Ride Through).

2.1.3 Aufgaben der manuellen Netzumschaltung

- Messung und Übertragung der für das Energiemanagement und „solar.web“ benötigten Parameter mittels integriertem „Fronius Smart Meter“
- Manuelle Netztrennung bei Netzausfall/Netzstörung
- Manuelle Wiederzuschaltung bei Netzwiederkehr/Netzstörungsbeseitigung
- Aufbau der sicherheitsrelevanten Erdverbindung im Notstrombetrieb (bei allpoliger Trennung)
- Bei Bedarf: Separierung der Verbraucherstromkreise in „normale“ Verbraucherlasten (ohne Notstromfunktionalität) und in Notstromlasten.

Bemerkung: Eine Separierung in „normale“ Verbraucherlasten und in Notstromlasten muss nicht durchgeführt werden. Falls alle Lasten über Notstrom versorgt werden sollen (über Klemme X3), so ist aber dafür zu sorgen, dass die Gesamtlast der Verbraucher im Notstrombetrieb nicht höher ist als die Nennleistung des Symo GEN24 Plus.

2.1.4 Arbeitsweise der Notstromumschaltung

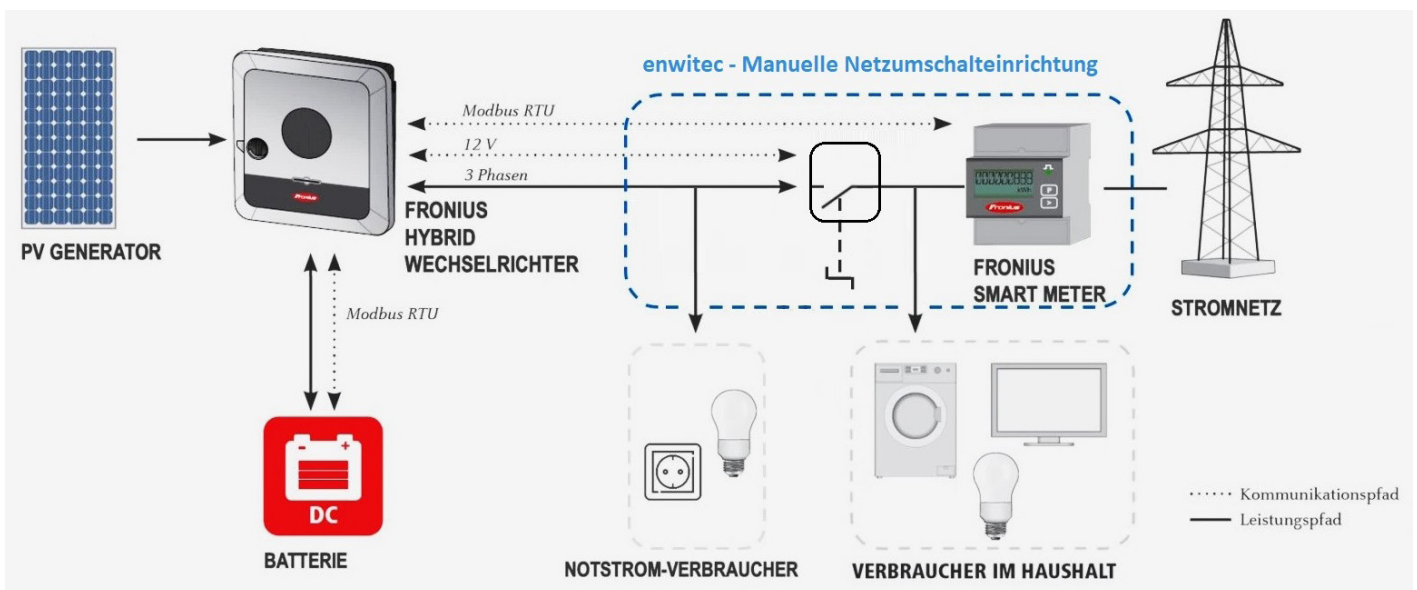
Umschaltung Netzbetrieb in den Notstrombetrieb

- **Ausfall bzw. Störung des öffentlichen Netzes.**
- Der Betreiber erkennt einen Netzspannungsausfall und trifft die Entscheidung, den Notstrombetrieb zu aktivieren.
- Der Schalter S1 befindet sich im Netzbetrieb auf der Standardposition „I“ und wird nun über die „0“ Position auf die Schaltstellung „II“ geschaltet.
- Der Schalter trennt dadurch den Symo GEN24 Plus und die Notstromlasten allpolig oder dreipolig vom öffentlichen Netz. Die „normalen“ Verbraucherlasten werden nicht getrennt.
- Der Symo GEN24 Plus bleibt weiterhin mit den Notstromlasten verbunden!
- Das Relais K1 fällt durch Netzspannungsausfall ab. (über das Netzteil T1 nach einer FRT-Pufferzeit)
- Der NO-Kontakt von K1 und der NO-Kontakt vom S1-Hilfskontakt der Position „I“ unterbrechen nun die Verbindung von WSD IN+ und WSD IN- am GEN24 Plus-PILOT Anschluss und schalten damit den Symo GEN24 Plus sicher ab.
- Der NC-Kontakt vom S1-Hilfskontakt der Position „II“ öffnet zusätzlich die „M+“ BUS-Kommunikationsverbindung des Smart Meters zum PILOT Anschluss.
- Der Schalter S1 schließt über die nun geschlossenen NO-Hauptkontakte auf Position II den +12V Ausgang vom PILOT auf die Digitalen Eingänge I6 und I7 („High“-Signal) und schließt auch wiederum den vorher über die „0“ Stellung geöffneten WSD-Anschluss.
- Gleichzeitig verbindet der Schalter S1 über zwei nun geschlossene NO-Hauptkontakte in der Stellung „II“ den Neutralleiter vom Symo GEN24 mit dem Schutzleiter. Dadurch wird eine sichere „PE-N“ Verbindung für den Notstrombetrieb erreicht. (Bei allpoliger Trennung!)
- Nach Prüfung aller zur Verfügung stehender Parameter wird die aktive Einspeisung vom Symo-GEN24 Plus nach einer definierten Mess-Zeit gestartet. Nun werden alle Notstromlasten mit elektrischer Energie versorgt.

Umschaltung Notstrombetrieb in den Netzbetrieb

- **Wiederkehr des öffentlichen Netzes.**
- Der Betreiber erkennt die Netzwiederkehr sowohl am wieder aktiven Smart-Meter, als auch an den nun wieder leuchtenden LEDs von Netzteil T1 und Relais K1.
- Der Schalter wird nun von Position „II“ über Position „0“ auf die Standardposition „I“ geschaltet, der Symo-GEN24 Plus und die Notstromlasten sind damit wieder mit dem öffentlichen Netz verbunden.
- Das Relais K1 wurde bereits durch die wieder vorhandene Netzspannung aktiviert.
- Der nun geschlossene NC-Kontakt vom S1-Hilfskontakt der Position „II“ schließt nun wiederum die „M+“ BUS-Kommunikationsverbindung des Smart Meters.
- Der +12V Ausgang vom PILOT wird durch die nun geöffneten NO-Hauptkontakte von Schalter S1 auf Position „II“ von den digitalen Eingängen I6 und I7 getrennt („Low Signal“).
- Der WSD-Anschluss wird durch das Öffnen des NO-Hilfskontakts vom S1 der Position „II“ geöffnet. Der Symo GEN24 Plus unterbricht damit sicher die Erzeugung der Inselnetzspannung, bzw. stoppt den Notstrombetrieb.
- Die Neutralleiterverbindung mit dem Schutzleiter wird durch das Öffnen der beiden NO-Hauptkontakte von S1 auf Position „II“ aufgehoben.
- Durch das Schalten von S1 auf Position „I“ über Position „0“ wird wiederum der WSD-Anschluss für die Vorbereitung des Netzbetriebs geschlossen.
- Das Smart-Meter misst eine Netzspannung und übermittelt diese Information an den Symo-GEN24 Plus.
- Nach einer definierten Mess-Zeit wird das öffentliche Netz wieder als „stabil“ betrachtet.
- Der Symo-GEN24 Plus startet seine aktive Einspeisung nach Prüfung aller normativ geforderten Netzparameter mittels seines internen NA-Schutzes.

KONFIGURATIONSSCHEMA



2.1.5 Zulässige Netzformen (Öffentliches Netz)

GEFAHR

ACHTUNG: Kein TN-C Netz in der Kundenanlage zulässig!

- ✓ TN(C)-S Netzbetreiber: 4 Adrig (gemeinsamer PE und N)
 Kundenanlage: 5 Adrig (getrennter PE und N)
- ✓ TN-S Netzbetreiber: 5 Adrig (getrennter PE und N)
 Kundenanlage: 5 Adrig (getrennter PE und N)
- ✓ TT Netzbetreiber: 4 Adrig (kein PE, nur N)
 Kundenanlage: 4 Adrig (nur N, PE hat keine Netzverbindung; PE nur örtlich)

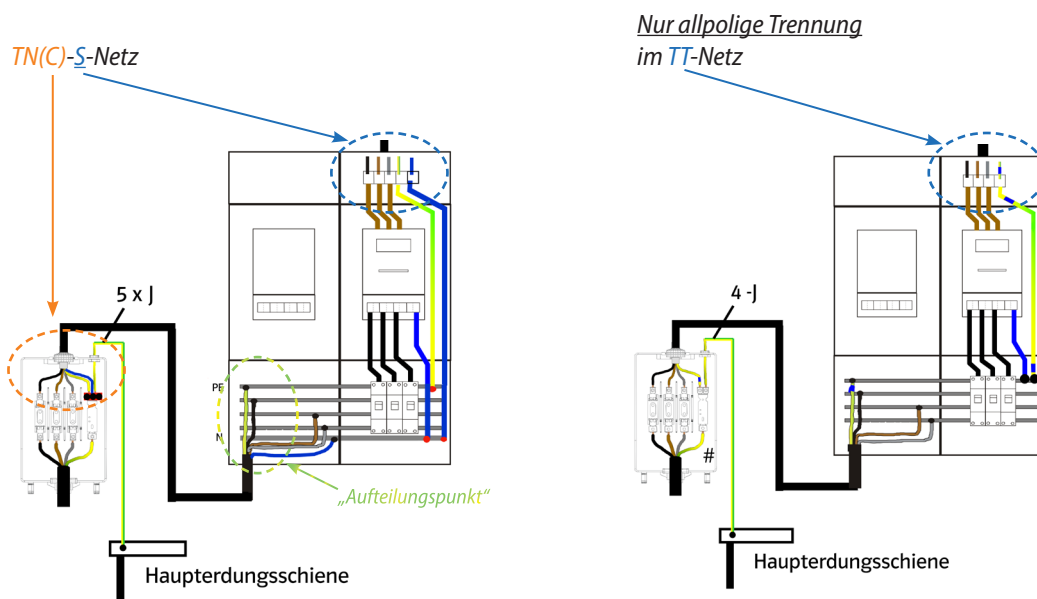
Dreipolige Trennung in der Kundenanlage

- ✓ TN(C)-S* Netzbetreiber: 4 Adrig (gemeinsamer PE und N)
 Kundenanlage: 5 Adrig (getrennter PE und N)
- ✓ TN-S Netzbetreiber: 5 Adrig (getrennter PE und N)
 Kundenanlage: 5 Adrig (getrennter PE und N)

ACHTUNG

* Die dreipolige Trennung in der TN-S Kundenanlage bei einem TN-C Netz des Netzbetreibers muss in unmittelbarer Nähe zum Aufteilungspunkt des PEN-Leiters erfolgen (bis zu max. 2m Leitungslänge ist z.B. empfohlen von „Netz Oberösterreich“).

i Erläuterung



2.2 Sicherheitshinweise



Lebensgefahr durch hohe Spannungen! Die Installation und Inbetriebnahme der manuellen Netzumschalteneinrichtung darf nur durch ausgebildete Elektrofachkräfte erfolgen!

Die Netzumschalteneinrichtung muss bauseits in einen DIN-Reiheneinbau-Verteiler so implementiert werden, dass die

- Betätigung des manuellen Umschalters,
- Bedienung des Fronius Smart Meters,
- Aktivierung des Leitungsschutzschalters und
- Ansicht auf die LEDs von Netzteil und Relais

laienbedienbar bzw. frei sichtbar sind.

Generell darf das hier beschriebene Inselnetzbildende System (Notstrom) **NICHT** zur Versorgung von lebenserhaltenden, medizinischen Geräten und Systemen eingesetzt werden. Der Notstrom garantiert **KEINE** unterbrechungsfreie Stromversorgung!

2.3 Symbole und Kennwerte des Typenschildes



Die Bauteile der manuellen Umschalteneinrichtung nicht über den Hausmüll entsorgen! Beachten Sie dazu die nationalen Vorgaben!



CE-Kennzeichnung

Die manuelle Umschalteneinrichtung entspricht den Anforderungen der zutreffenden EG-Richtlinien.

Schutzart IP00

Die Schutzart für die manuelle Umschalteneinrichtung bestimmt der DIN-Reiheneinbau-Verteiler, welcher bauseits verwendet wird.

Max. Umgebungstemperatur (t_a) [°C]

Bis zu dieser maximalen Umgebungstemperatur dürfen die Bauteile betrieben werden.

Bemessungs-Betriebsspannung [V]

Betreiben Sie die manuelle Umschalteneinrichtung an keiner anderen Versorgungs-Netzspannung als angegeben!

Bemessungs-Betriebsfrequenz [Hz]

Betreiben Sie die manuelle Umschalteneinrichtung an keiner anderen Betriebsfrequenz als angegeben!

Spitzenstrom [A]

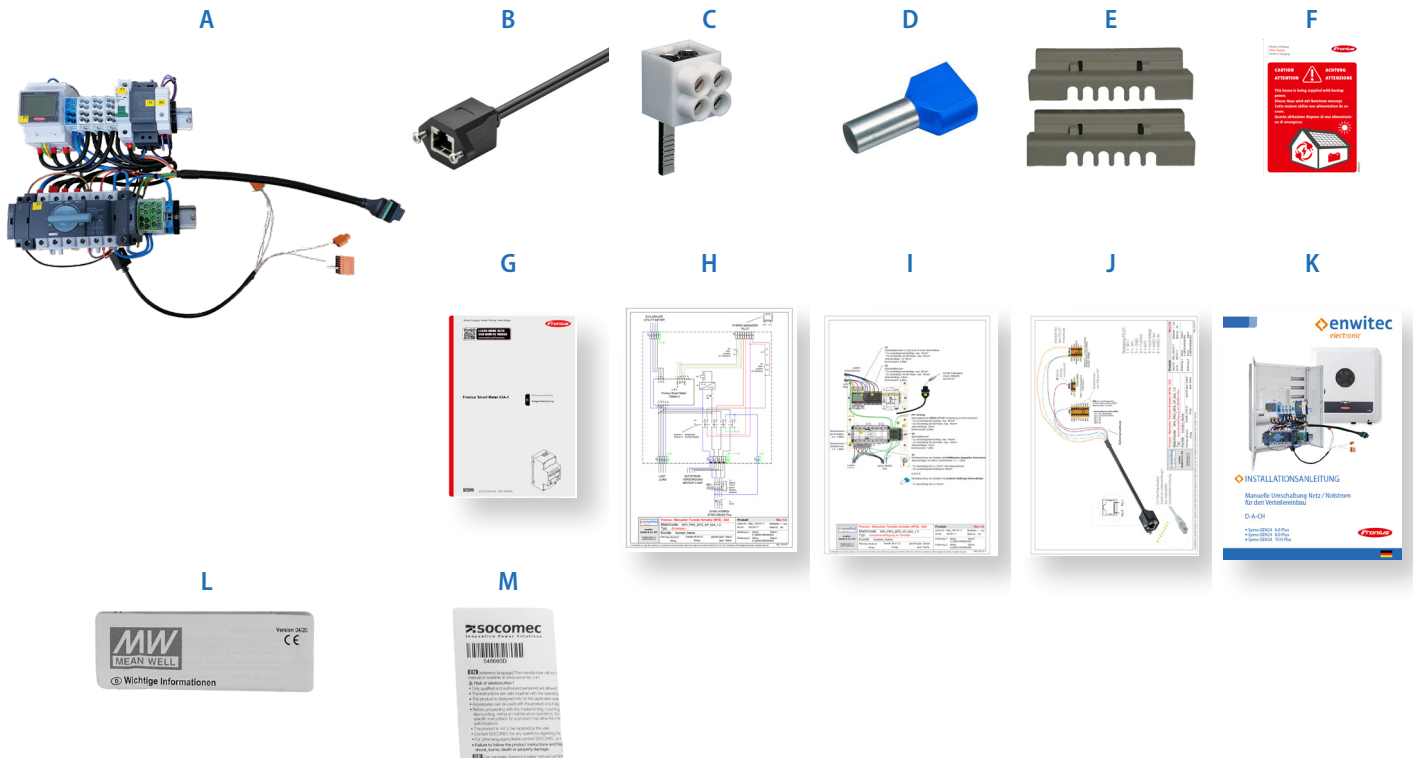
Bis zu diesem Spitzenstrom (Anschlusswert Netz/Netzvorsicherung gG/gL) darf die manuelle Umschalteneinrichtung betrieben werden.

IEC/EN – Normenangabe

Die manuelle Umschalteneinrichtung erfüllt die Anforderungen der IEC/EN „Niederspannungs-Schaltgerätekombinationen“

EN 61439-1 EN 61439-2 (EN 61439-3 bestimmt die bauseits zu erbringende DIN Reiheneinbau-Verteilung)

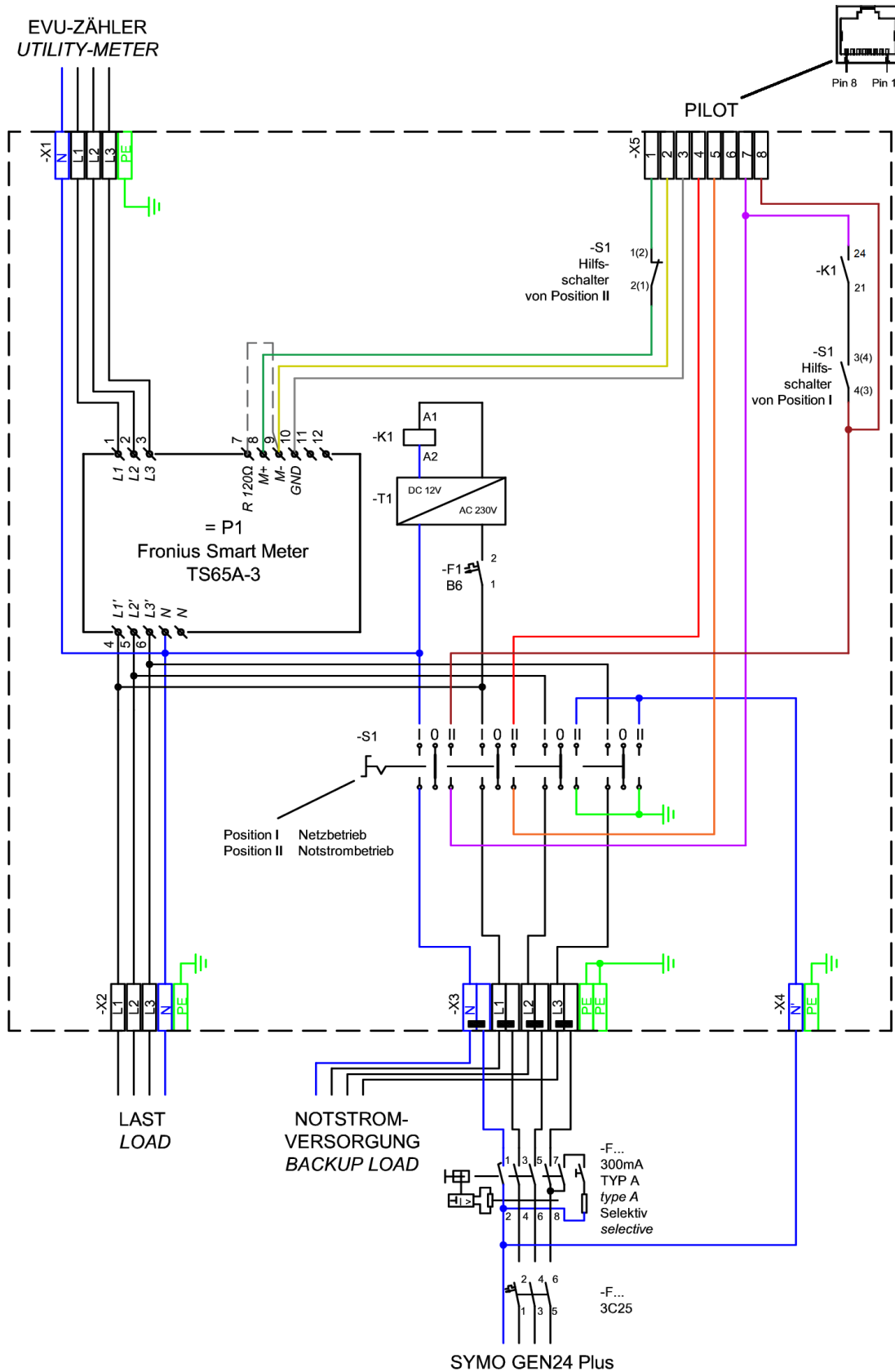
3. LIEFERUMFANG



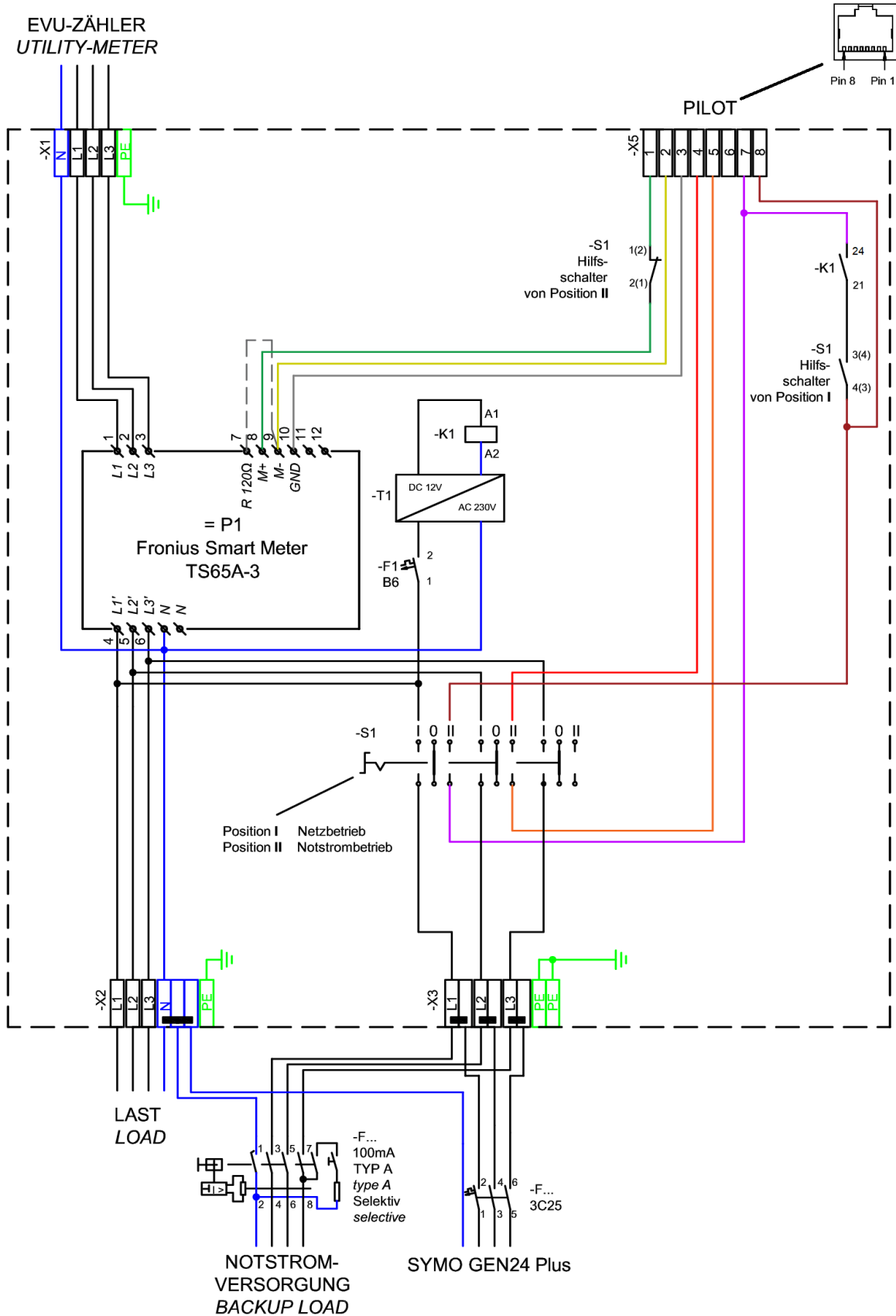
Position	Anzahl		Bezeichnung
	10016117	10016289	
A	1	1	Manuelle Netzumschaltung
B	1	1	RJ45-Anschlusskabel
C	4	3	Stiftklemme
D	5	4	Zwillings-Aderendhülsen
E	1	1	Schutzabdeckung für Fronius Smart Meter
F	1	1	Notstromaufkleber Fronius
G	1	1	Bedienungsanleitung Fronius Smart Meter
H	1	1	Schaltplan
I	1	1	Übersicht - Anschlussbelegung im Verteiler
J	1	1	Übersicht - Anschlussbelegung am GEN24 Plus
K	1	1	Installationsanleitung (dieses Dokument)
L	1	1	Anleitung Mean Well Netzteil
M	1	1	Anleitung Socomec Umschalter

4. STROMLAUFPLÄNE

4.1 Allpolige Trennung 10016117

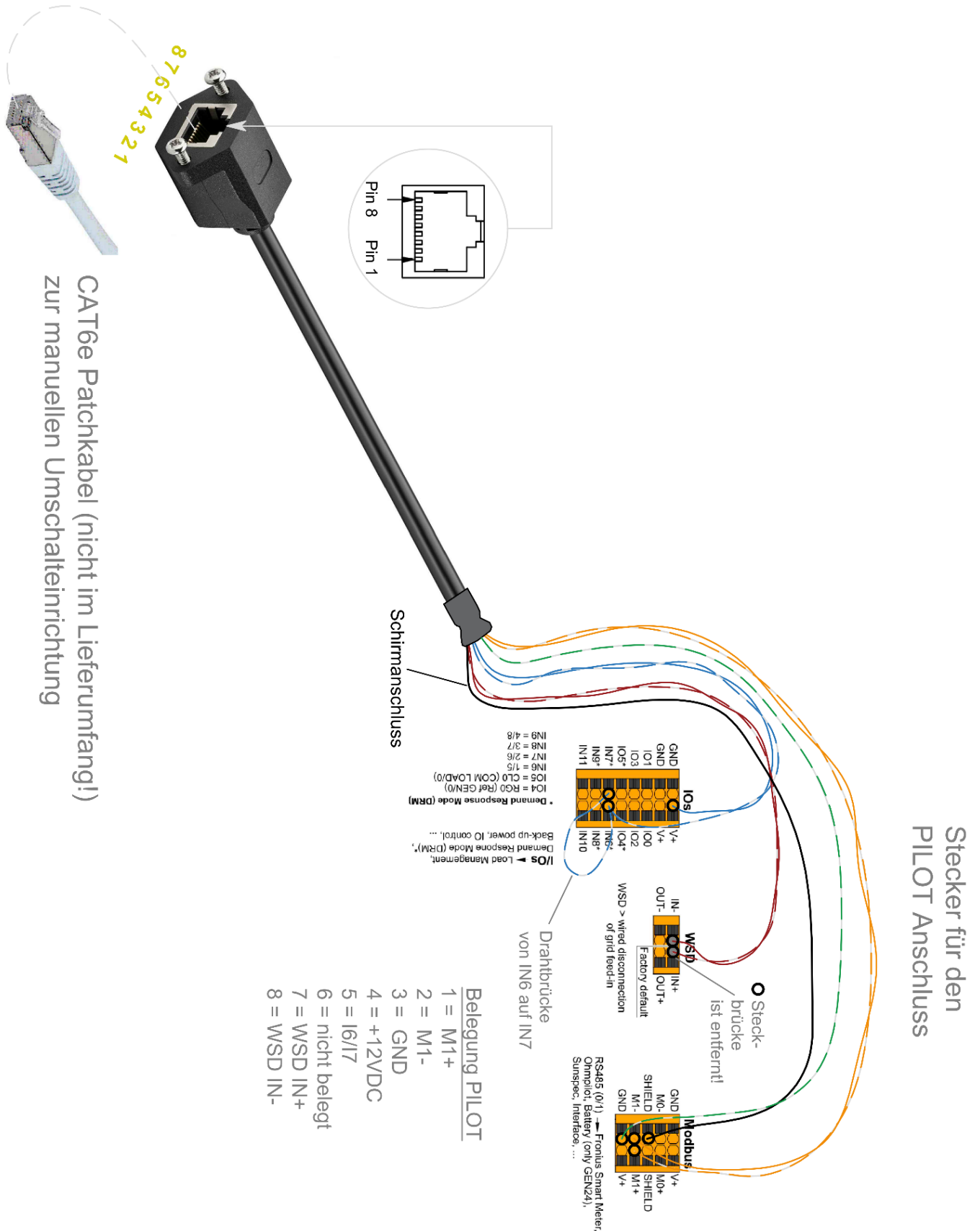


4.2 Dreipolige Trennung 10016289



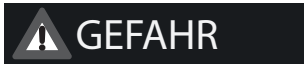
4.3 Anschluss am Symo GEN24 Plus „PILOT“ – vorkonfektionierter Kabelbaum

Im Lieferumfang enthalten - nur Patchkabel muss bauseits gestellt werden!



5. MONTAGE DER MANUELLEN UMSCHLATEINRICHTUNG

5.1 Anforderungen an den Montageort



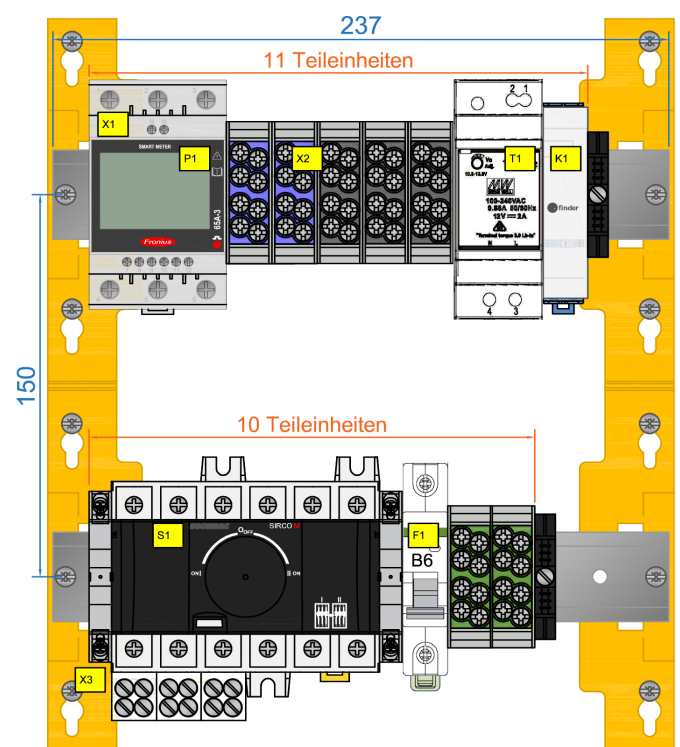
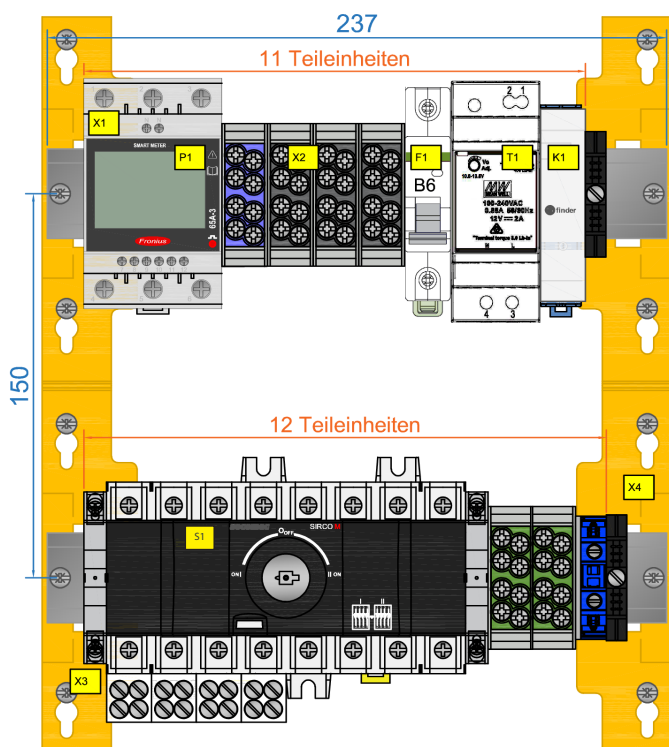
- Die vorverdrahteten Bauteile dürfen nur in einem bauseits vorhandenem Niederspannungsverteiler für Reiheneinbaugeräte verwendet werden.
- Die Vorverdrahtung der Bauteile wird von enwitec so durchgeführt, dass die Bauteile wahlweise auf
 - 1 x Reiheneinbaumaß 24 Teileinheiten (= 1 Schiene) ODER
 - 2 x Reiheneinbaumaß 12 Teileinheiten (= 2 Schienen) und einem Reihenabstand von 150mm
 montiert werden können.

- Schalter der manuellen Umschalteneinrichtung (S1) ist für den Laien frei zugänglich
- LED-Anzeigen von Netzteil T1, Relais K1 und Display vom Smart-Meter sind für den Laien sichtbar, bzw. auch das Touch-Screen Panel vom Smart-Meter für den Laien bedienbar
- Klimatische Bedingungen sind eingehalten (siehe technische Daten)
- Der bauseitige Niederspannungsverteiler ist keiner direkten Sonneneinstrahlung und keiner direkten Bewitterung ausgesetzt
- Der bauseitige Niederspannungsverteiler ist vor Spritzwasser geschützt
- Technische Anschlussbedingungen des Netzbetreibers sind eingehalten

Falls die DIN TS35-Schienen, auf welchen sich die Bauteile der manuellen Umschalteneinrichtung befinden, im bauseitigen Niederspannungsverteiler nicht verwendet werden können, so müssen die Bauteile vorsichtig von den Schienen gelöst werden und mit der kompletten Verdrahtung auf die bauseitigen Schienen neu aufgeschnappt werden.

Allpolige Trennung

Dreipolige Trennung



alle Maße in mm

6. ANSCHLUSS DER MANUELLEN UMSCHALTEINRICHTUNG

6.1 Kabeltypen und Leiterquerschnitte

KLEMMLEISTE	ANSCHLUSS	LEITUNG / KABEL (BEISPIEL)		BEMERKUNG	
				Max. Vorsicherung gG/gI	
X1	EVU-Zähler / Netz-Vorsicherung				
	bei externer Verdrahtung	NYY-J	5x10mm ²	50A	
		NYY-J	5x16mm ²	63A	
	bei interner Verdrahtung	H07V-K	10(16)mm ²		
	<u>oder</u>				
bei externer Verdrahtung	NYY-O	4x10mm ²	50A		
	NYY-O	4x16mm ²	63A		
	bei interner Verdrahtung	H07V-K	10(16)mm ²		
PE	TT-Netz!	Haupterdungsschiene			
		(eindräftig oder mehrdräftig)	NYM	1x10mm ²	50A
			NYM	1x16mm ²	63A
X2	Standard-Last	NYY-J	5x10mm ²	50A	
		NYY-J	5x16mm ²	63A	
X3	Notstrom-Last	NYY-J	5x10mm ²	50A	
		NYY-J	5x16mm ²	63A	
	GEN24 Plus	NYY-J	5x4(6)mm ²		
X4	PEN-Brücke *	NYY-J	1(3)x4(6)mm ²		
X5	PILOT	CAT6e / RJ45 Patchkabel (≥ AWG 26!)			

* bei Variante 10016117 (allpolige Trennung)

6.2 Klemmbereich

KLEMMLEISTE	ANSCHLUSSTYP	LITZEN / ADERTYP	QUERSCHNITT MAX. [mm ²]	ABISOLIERLÄNGE [mm]	ANZUGS- DREHMOMENT [Nm]
X1	Schraubklemme	eindräftig			
		mehrdräftig	16	12 - 14	2,8
		feindräftig *			
X2	Schraubklemme	eindräftig	25		
		mehrdräftig	25	19	2,5
		feindräftig *	16		
X3	Stiftklemme (doppelter Anschluss)	eindräftig	16		
		mehrdräftig	16	14 - 16	1,2 - 1,5
		feindräftig *	2 x 10		
X3	Direktanschluss am Schalter mit isolierter Zwillings- Aderendhülse	feindräftig *	2 x 16	14 - 16	3,6 - 3,8
X4	Schraubklemme	eindräftig	16		
		mehrdräftig	16	13	1,2
		feindräftig *	10		
PE / Erdung	Schraubklemme	eindräftig	25		
		mehrdräftig	25		
		feindräftig *	16		
X5	Patchkabel	Cat6e	min. AWG26		

* mit Aderendhülse

7. ANSCHLUSS DER SCHUTZLEITER (PE)

Die manuelle Umschalteneinrichtung wird mit einem zur DIN-Schiene isolierten PE-Klemmblock ausgeliefert. Schließen sie hier alle Schutzleiter der Verkabelung an und **kontaktieren sie hier DIREKT DEN POTENZIALAUSGLEICH, bzw. die POTENZIALAUSGLEICHSSCHIENE!**



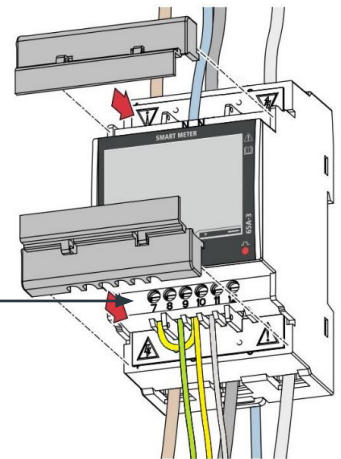
Am PE-Klemmblock der manuellen Umschalteneinrichtung muss der örtliche Potenzialausgleich (Haupterdungsschiene) angeschlossen werden!

8. ABSCHLUSSWIDERSTAND DER BUSLEITUNG

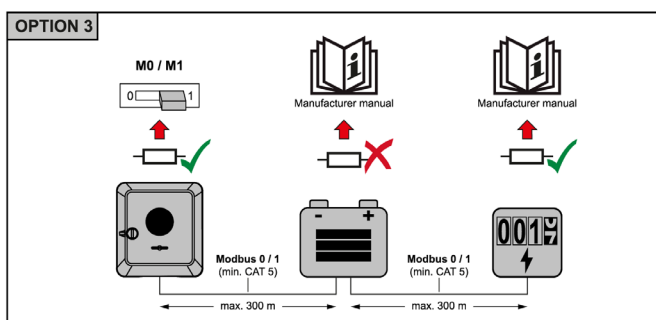
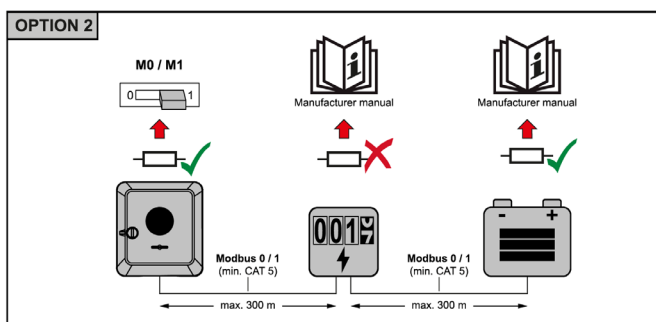
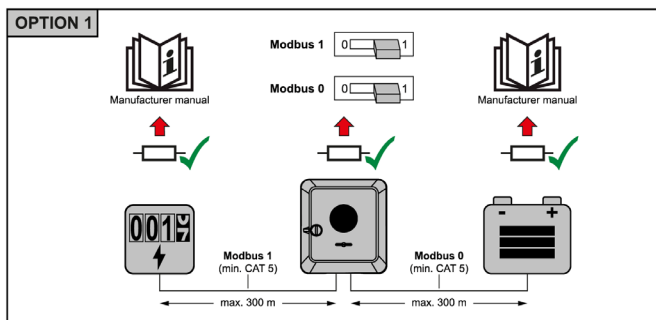
Jedes verbaute Fronius Smart-Meter „TS65A-3“ besitzt bereits einen integrierten 120 Ω Abschlusswiderstand, welcher durch Anschluss einer bereits vorbereiteten Drahtbrücke zwischen den Klemmen 7 und 9 gesetzt werden kann.

Falls beim Smart-Meter TS65A-3 der Abschlusswiderstand gesetzt wird, dann müssen Sie lediglich die vorgefertigte Brücke (gelbe Litze mit offener Aderendhülse) an Klemme Nr. 7 anschließen.

Ziehen Sie die Schraube mit **0,4Nm** an.



i Der Abschlusswiderstand muss je nach Aufstellvariante der einzelnen Geräte eingestellt werden. Beachten Sie hierzu die Original-Bedienungsanleitung vom Symo GEN24 Plus!



9. INBETRIEBNAHME UND TEST DER MANUELLEN NETZUMSCHALTEINRICHTUNG

Voraussetzungen

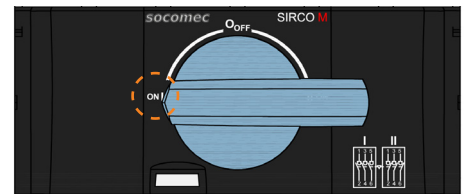
- Alle Bauteile der manuellen Netzumschaltvorrichtung sind fest montiert.
- Alle erforderlichen Leitungen sind korrekt montiert und angeschlossen.
- Alle Klemmstellen sind auf festen Sitz überprüft.
- Alle laut den nationalen/örtlichen Errichtungsbestimmungen vorab durchzuführenden Prüfungen für ortsfeste elektrische Betriebsmittel (z.B. nach DGUV Vorschrift 4) sind abgeschlossen.
- PE zur Haupterdungsschiene ist angeschlossen.
- Alle erforderlichen Isolations- und Funktionsprüfungen sind durchgeführt.



Die Inbetriebnahme erfolgt im Netzparallelbetrieb.

Prozedur

- Schalten Sie den manuellen Schalter auf die **Position I!** (= Netzparallelbetrieb)
- Aktivieren Sie dann den Leitungsschutzschalter F1!
- Daraufhin leuchten die LEDs vom Netzteil T1 und vom Relais K1.
- Führen Sie dann die erforderliche Prozedur gemäß der Fronius - Systemdokumentation durch.
- Nach erfolgreicher Inbetriebnahme bringen Sie bitte den Notstromaufkleber (Beipack) gut sichtbar am Verteiler an.



10. NOTSTROMFUNKTION

10.1 Betätigung der Notstromfunktion

Bei fehlender Netzspannung (L1) sind die beiden LEDs vom Netzteil T1 und Relais K2 nicht aktiv! (= Erkennungsmerkmal)

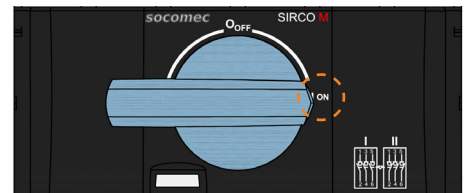


Erfolgt bei einem Netzausfall innerhalb der ersten 12 Minuten keine händische Umschaltung auf Notstrom-Betrieb und wird keine Energie vom PV-Generator geliefert, verursacht dies eine Abschaltung des Wechselrichters und der Batterie. Um den Notstrom-Betrieb zu starten, muss die händische Umschaltung erfolgen und ein Darkstart des Systems durchgeführt werden.

Informationen hierzu finden Sie in der Original Bedienungsanleitung des Fronius GEN24 Plus, bzw. des Herstellers der verwendeten Batterie.

Wenn nun der Notstrombetrieb gewünscht ist, dann drehen Sie den Schalter auf die **Position II.**

Der Symo GEN24 Plus leitet daraufhin nach Prüfung aller zur Verfügung stehenden Parametern den Notstrombetrieb ein. Daraufhin werden alle Notstromlasten mit elektrischer Energie versorgt.



10.2 Manuelle Beendigung der Notstromfunktion

Bei Erkennung der Netzwiederkehr (L1) werden die beiden LEDs vom Netzteil T1 und Relais K2 wieder aktiv. Wenn der Notstrombetrieb nun wieder beendet werden soll, dann drehen Sie den Schalter wieder auf die **Position I.**

Die Notstromlasten und der Symo GEN24 Plus sind damit wieder mit dem öffentlichen Netz verbunden.

Der Symo GEN24 Plus startet seine aktive Einspeisung nach Prüfung aller normativ geforderten Netzparameter mittels seines internen NA-Schutzes.

11. MANUELLE NETZUMSCHALTEINRICHTUNG SPANNUNGSFREI SCHALTEN

1) Eingang Klemmleiste X3 spannungsfrei schalten (Einspeisung Symo GEN24 Plus)

Fronius Symo GEN24 Plus außer Betrieb nehmen (siehe hierzu die Systemdokumentation von Fronius!), Spannungsfreiheit feststellen und gegen Wiedereinschalten sichern!

2) Eingang Klemmleiste X1 spannungsfrei schalten (öffentliches Netz)

Sicherungselemente zwischen öffentlichem Netz und der Umschalteinrichtung aussichern, Spannungsfreiheit feststellen und gegen Wiedereinschalten sichern!

Die Klemmleiste X5 ist lediglich mit einer SELV-Spannung (Schutzkleinspannung 12V mit sicherer Trennung = Safety Extra Low Voltage) beaufschlagt!

12. WARTUNG UND REINIGUNG

Sie sollten die Bauteile der manuellen Netzumschalteinrichtung regelmäßig auf Funktion und Sicherheit überprüfen. Beachten Sie hierzu bitte die nationalen Vorgaben, welche länderspezifisch unterschiedlich sind. In Deutschland sind z.B. nach DGUV-Vorschrift 3 §5 elektrische Anlagen und ortsfeste elektrische Betriebsmittel in „Betriebsstätten, Räumen und Anlagen besonderer Art“ (DIN VDE 0100-712 für PV-Anlagen) EINMAL im Jahr durch eine Elektrofachkraft zu überprüfen! Verbaute Fehlerstromschutzschalter (RCCB) z.B. sind regelmäßig durch den Anlagenbetreiber auf ihre grundsätzliche Funktion (= „Test-Taste“) zu überprüfen.

Optische Prüfung

Durch die Vorgabe von enwitec, die Bauteile der manuellen Umschalteinrichtung in einen passenden Reihen-Einbauverteiler zu montieren, bestimmt die Schutzart für die Bauteile entsprechend der gewählte Verteiler. Deshalb sollte bei richtiger Wahl des Verteilers durch den Elektro-Fachbetrieb während der Betriebslaufzeit der manuellen Umschalteinrichtung keine erwähnenswerte Verschmutzung stattfinden. Falls Sie aber als Betreiber der Anlage („Laie“) eine unverhältnismäßig starke Verschmutzung der Bedienoberfläche im Reihen-Einbauverteiler feststellen, verständigen Sie bitte eine Elektrofachkraft bzgl. der Festlegung der weiteren Vorgehensweise.

13. LAGERUNG

Anforderungen an den Lagerort:

- Ort ist trocken
- Umgebungstemperatur liegt zwischen -25°C und +55°C
- Bei Lagerung bis maximal 24 Stunden darf die Umgebungstemperatur max. +70°C betragen!

14. ENTSORGUNG

Entsorgen Sie die Bauteile der manuellen Umschalteinrichtung nach den jeweils aktuell geltenden nationalen und internationalen Regelungen und Vorschriften in ihrem Land. Die Bauteile und die Verdrahtung dürfen nicht über den Hausmüll entsorgt werden. In der Europäischen Union wird der Umgang mit Elektronikschrott durch die WEEE-Richtlinie geregelt, die z.B. in Deutschland im Elektro- und Elektronikgerätegesetz (ElektroG) umgesetzt wird. Recycling- oder Wertstoffhöfe übernehmen die fachgerechte Entsorgung von Elektronikschrott.

15. TECHNISCHE DATEN (KURZFORM)

Zusätzlich anzuwendende Unterlagen

- Bedienungsanleitung „Fronius Smart Meter TS65A-3“
- Bedienungsanleitung „Fronius Symo GEN24 Plus“

Varianten

- ALLE
- ALLE

Bitte informieren Sie sich immer aktuell über die neuesten Ausgabestände der Hersteller.

www.fronius.com

15.1 Allpolige Trennung 10016117

Nennspannung	[VAC]	230/400
Nennfrequenz	[Hz]	50/60
Zulässige Batterie-Wechslerlichter		Fronius Symo GEN24 6.0/8.0/10.0 Plus
Zulässige Netzform in der Kundenanlage		TN-S/TT - kein TN-C System!
Max. prospektiver Kurzschlussstrom	[kA]	10 (ohne Smart Meter)
Max. netzseitige Vorsicherung	gG/gL [A]	63
Verluste im Standby-Betrieb	[W]	ca. 2
Klemmen Netz/Lasten/Notstromlasten		Schraubklemmen bis 16mm ²
Klemmen Symo GEN24Plus		Schraubklemmen bis 16mm ²
Kommunikationsanschluss zum Symo GEN24 Plus PILOT		RJ45 Buchse – Patchkabel bauseits erforderlich!
Betriebstemperaturbereich	[°C]	-5...+40
Relative Luftfeuchtigkeit	[%]	5...95
Platzbedarf (Teileinheiten) im Reihen-Einbauverteiler		23 (11 + 12)
Befestigungsart		Montage auf DIN-Reiheneinbauschienen (TS35)
Gewicht	[kg]	ca. 2
Sonstiges		Kabelbaum für den PILOT Anschluss im Lieferumfang
Produktstandard (Norm)		
IEC/EN61439-1 (DE: VDE 0660-600-1)		Niederspannungs-Schaltgerätekombinationen
IEC/EN61439-2 (DE: VDE 0660-600-2)		Energie-Schaltgerätekombinationen

15.2 Dreipolige Trennung 10016289

Nennspannung	[VAC]	230/400
Nennfrequenz	[Hz]	50/60
Zulässige Batterie-Wechslerlichter		Fronius Symo GEN24 6.0/8.0/10.0 Plus
Zulässige Netzform in der Kundenanlage		TN-S - kein TN-C oder TT System!
Max. prospektiver Kurzschlussstrom	[kA]	10 (ohne Smart Meter)
Max. netzseitige Vorsicherung	gG/gL [A]	63
Verluste im Standby-Betrieb	[W]	ca. 2
Klemmen Netz/Lasten/Notstromlasten		Schraubklemmen bis 16mm ²
Klemmen Symo GEN24Plus		Schraubklemmen bis 16mm ²
Kommunikationsanschluss zum Symo GEN24 Plus PILOT		RJ45 Buchse – Patchkabel bauseits erforderlich!
Betriebstemperaturbereich	[°C]	-5...+40
Relative Luftfeuchtigkeit	[%]	5...95
Platzbedarf (Teileinheiten) im Reihen-Einbauverteiler		21 (11 + 10)
Befestigungsart		Montage auf DIN-Reiheneinbauschienen (TS35)
Gewicht	[kg]	ca. 1,7
Sonstiges		Kabelbaum für den PILOT Anschluss im Lieferumfang
Produktstandard (Norm)		
IEC/EN61439-1 (DE: VDE 0660-600-1)		Niederspannungs-Schaltgerätekombinationen
IEC/EN61439-2 (DE: VDE 0660-600-2)		Energie-Schaltgerätekombinationen

16. HAFTUNGSAUSSCHLUSS

Sämtliche Gewährleistungs- Haftungs- und Schadenersatzansprüche bei Schäden jeglicher Art sind ausgeschlossen, wenn sie auf eine oder mehrere der folgenden Ursachen zurückzuführen sind:

- Transportschäden
- Unsachgemäße oder nicht bestimmungsgemäße Verwendung des Produkts
- Betreiben des Produkts in einer nicht vorgesehenen Umgebung
- Betreiben des Produkts unter Nichtberücksichtigung der am Einsatzort relevanten gesetzlichen Sicherheitsvorschriften
- Nichtbeachten der Warn- und Sicherheitshinweise in allen für das Produkt relevanten Unterlagen
- Betreiben des Produkts unter fehlerhaften Sicherheits- und Schutzbedingungen
- Eigenmächtiges Verändern oder Reparieren des Produkts
- Fehlverhalten des Produkts durch Einwirkung angeschlossener oder benachbarter Geräte außerhalb der gesetzlich zulässigen Grenzwerte
- Katastrophenfälle und höhere Gewalt

17. EG-KONFORMITÄTSERKLÄRUNG

Das Produkt	Bezeichnung:	Manuelle Netzumschalteneinrichtung
	Artikelnummern:	10016117 / 10016289
	Hersteller:	enwitec electronic GmbH & Co. KG Scherrwies 2 84329 Rogglfing
	Beschreibung:	Manuelle Netzumschalteneinrichtung für den Fronius Symo GEN24 Plus

auf das sich diese Erklärung bezieht, stimmt mit folgenden Normen oder normativen Dokumenten überein:

EN 61439-1	Niederspannungs-Schaltgerätekombinationen
EN 61439-2	Energie-Schaltgerätekombinationen

und entspricht den Bestimmungen der folgenden EG-Richtlinien(n):

Niederspannungsrichtlinie 2014/35/EU
Stoffverbote 2011/65/EU (RoHS)

Jahr der Anbringung der CE-Kennzeichnung: **2021**

Ausstellungsdatum: **19.07.2021**

enwitec electronic GmbH & Co. KG

A handwritten signature in black ink, appearing to read "Johann Wimmer".

Name / Unterschrift

Johann Wimmer
Geschäftsführung

KONTAKTINFORMATIONEN UND PRODUKTSUPPORT

Bei technischen Fragen zu unseren Produkten, wenden Sie sich bitte an:

enwitec electronic GmbH & Co. KG
Tel. +49 (0) 8725 9664-0
info@enwitec.eu
www.enwitec.eu/produktsupport



Privatpersonen wenden sich bitte an Ihren Installateur oder an den Elektrofachhandel.

Achten Sie darauf, dass Sie bei der Kontaktaufnahme die folgenden Informationen bereit halten:

- Artikelbezeichnung
- Artikelnummer, Versionsnummer (z.B. 10012345_V1.0)
- Seriennummer

UNSERE LEISTUNGEN



PV-ANSCHLUSSTECHNIK

Generatoranschlusskästen, AC/DC Verteilungen,
Schutzbeschaltungen, Monitoring, NA-Schutz



ENERGIESPEICHERLÖSUNGEN

Insel- und Notstromsysteme, Batterieabsicherungen,
Netzumschaltboxen



AUFTRAGSFERTIGUNG

Elektrotechnische Baugruppen, Schaltschrankbau,
Gehäusebearbeitung, Kabelkonfektion, Montage von
komplexen Komponenten bei Stromspeicherlösungen