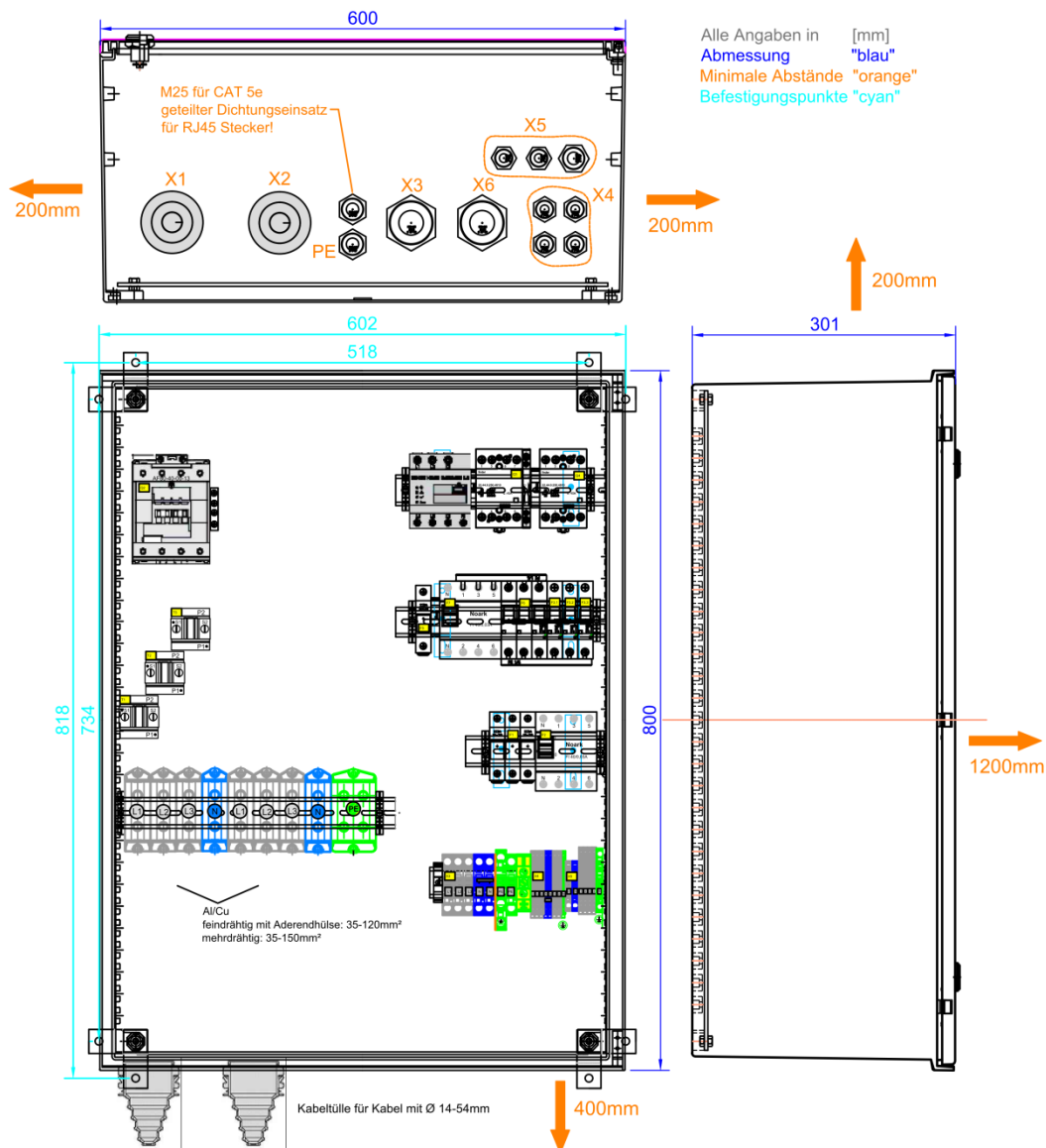


DATENBLATT

3PH-Umschaltanlage für 3 x Sunny inkl. SMA HOME MANAGER

enwitec-Artikel-Nr.	10013548
	Max. netzseitige Vorsicherung: 160A gL/gG - ca. 72,5KW P _{thermisch}
Bezeichnung	Battery-Backup-Distribution 3PH incl. SMA Home Manager
Matchcode	<i>3PH_SMA.SI_BBDAP_72.5KW_3PH_INT.HM_DACH_1.0</i>
Anwendung	Ersatzstrom - SMA "Flexible Storage System"
Batterie-Wechselrichter	Sunny Island 4.4M-12 / -13 ab Firmware-Version 1.00.xx.R Sunny Island 6.0H-12 / -13 ab Firmware-Version 1.00.xx.R Sunny Island 8.0H-12 / -13 ab Firmware-Version 1.00.xx.R
Home Manager Netzform	HM-20 ab Firmware-Version 2.00.00.R TT oder TN-S System <u>Sunny Island Einspeisung: 3 phasig (=1 Cluster)</u>

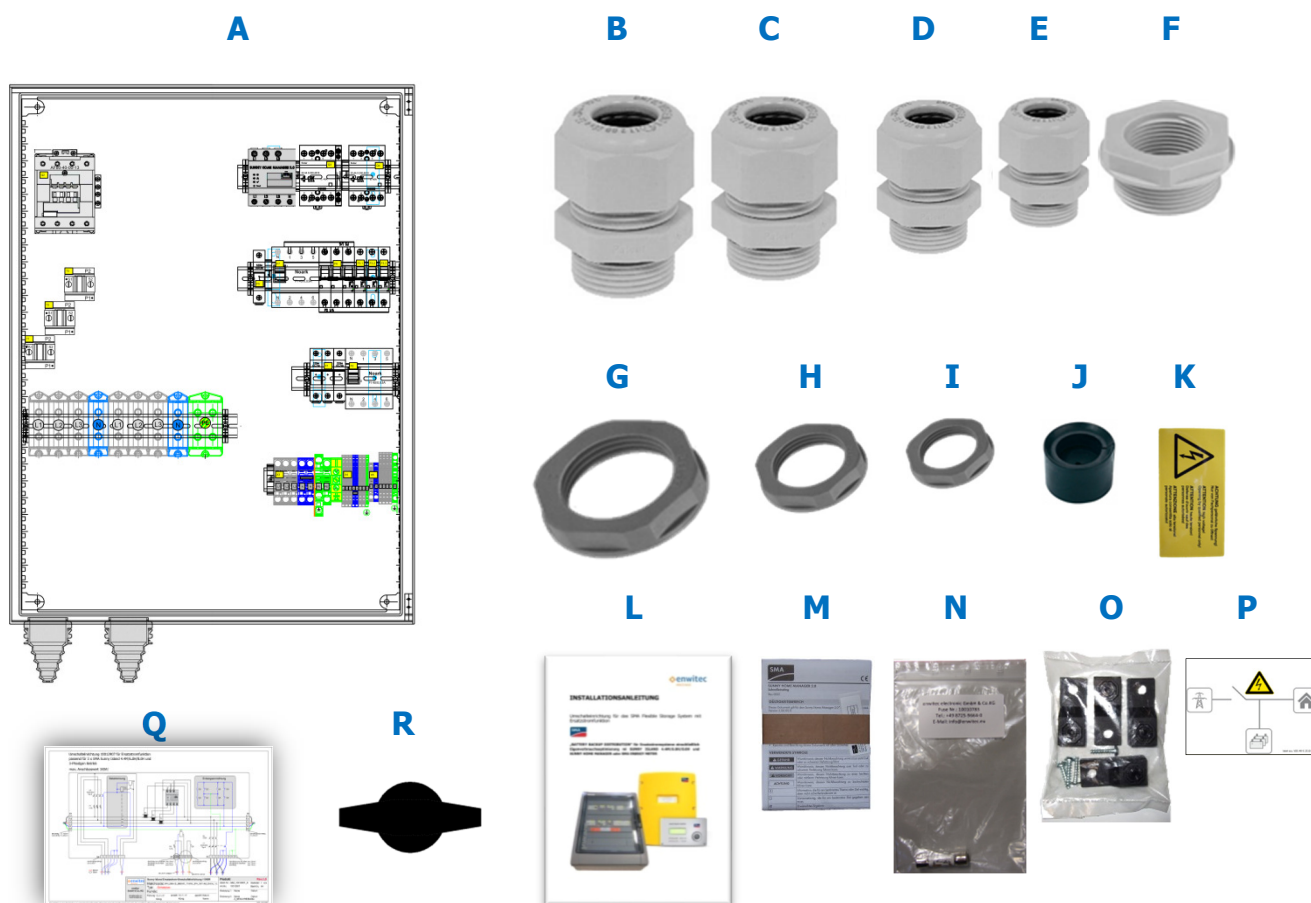


Anschlusswert **160A gL/gG**
 thermische Nennleistung = **72.5KW**

DATENBLATT

3PH-Umschalteinrichtung für 3 x Sunny inkl. SMA HOME MANAGER

LIEFERUMFANG

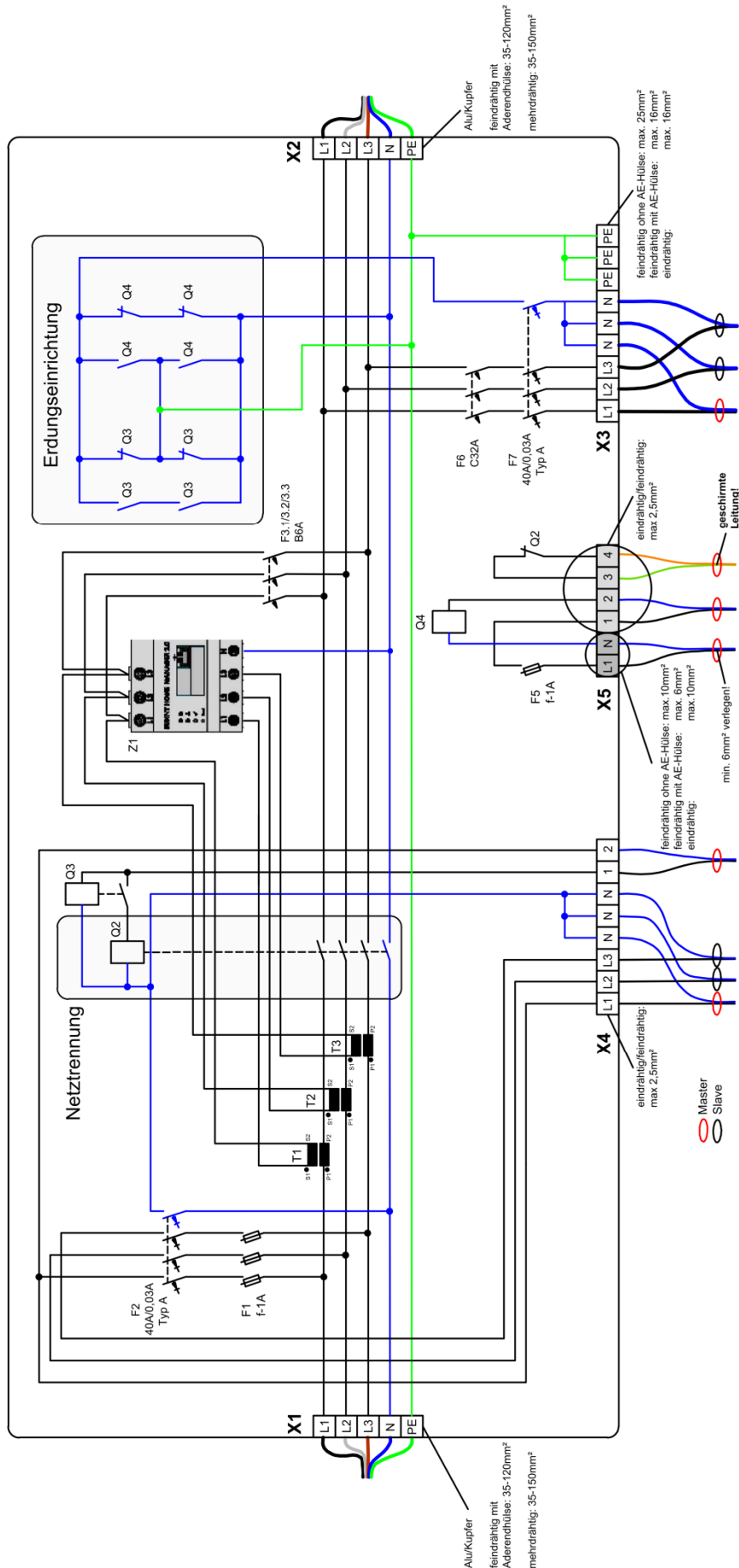


Position	Anzahl	Bezeichnung
A	1	Battery Backup Distribution 3PH - 10013548
B	2	Kabelverschraubung M50 x 1,5 (Klemmbereich Ø 27 – 35mm)
C	2	Kabelverschraubung M40 x 1,5 (Klemmbereich Ø 16 – 28mm)
D	3	Kabelverschraubung M25 x 1,5 (Klemmbereich Ø 9 – 17mm)
E	6	Kabelverschraubung M20 x 1,5 (Klemmbereich Ø 6 – 13mm)
F	2	Reduzierung von M50 auf M40
G	2	Gegenmutter M50
H	3	Gegenmutter M25
I	6	Gegenmutter M20
J	1	Geteilter Dichtungseinsatz für CAT 5e Leitung (M25)
K	1	Warnaufkleber "gefährliche Spannung"
L	1	Installationsanleitung 10010371
M	1	Original-Beipack - SMA Home Manager
N	5	Sicherung 10x38mm (1A - flink; Littelfuse #KLKD o. Busmann #KTK) 2 Stk. in den Sicherungshaltern; 1 Stk. im Beipack (Ersatzteil)
O	1	Wandbefestigungssatz
P	1	Aufkleber - Hinweis auf ein Inselnetzfähiges Speichersystem
Q	1	Schaltplan – 10013548
R	2	Drehknopf für Gehäuseverriegelung (1 Stk. Im Gehäuse, 1 Stk. Außen)

DATENBLATT

3PH-Umschalteinrichtung für 3 x Sunny inkl. SMA HOME MANAGER

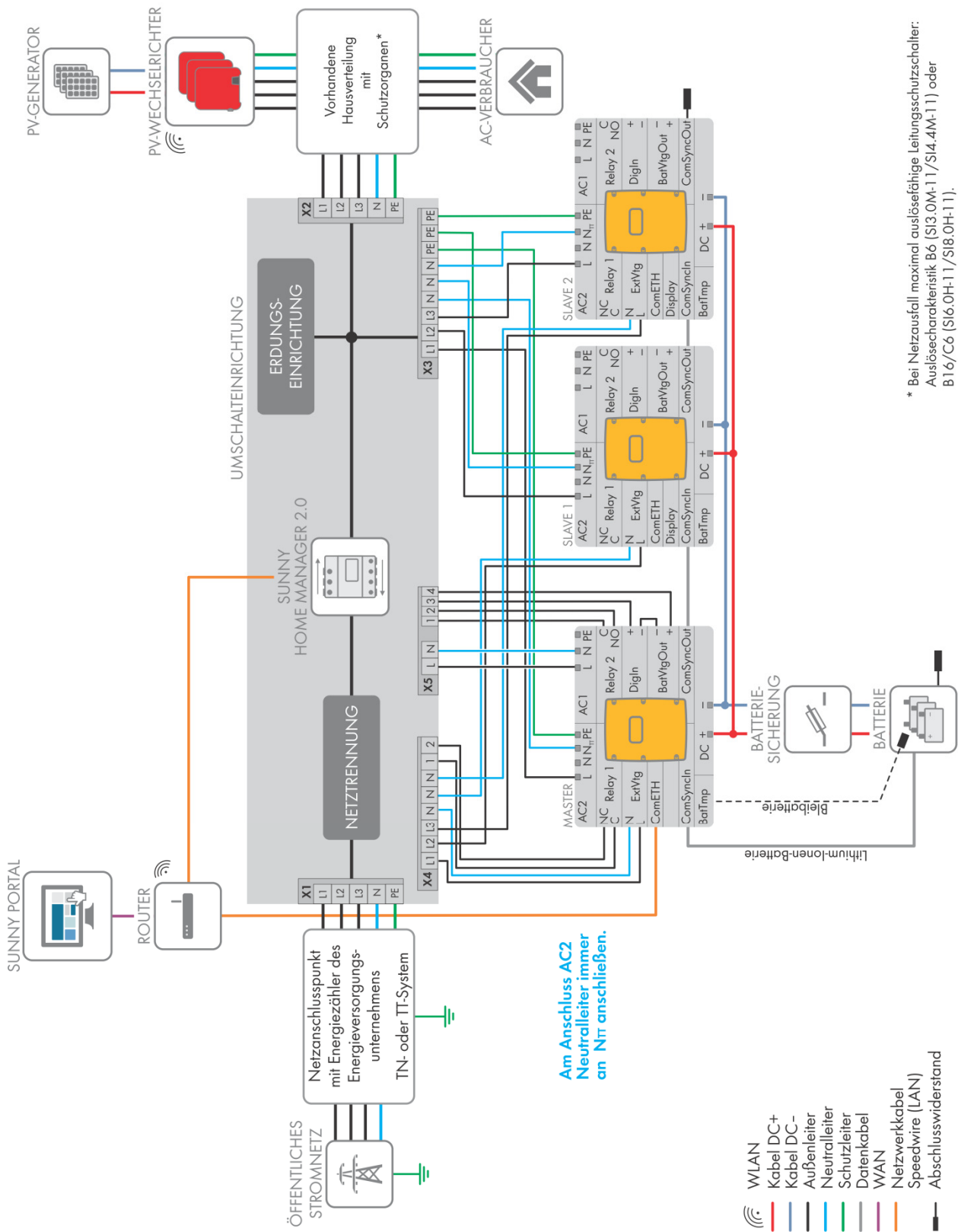
SCHALTPLAN



DATENBLATT

3PH-Umschalteneinrichtung für 3 x Sunny inkl. SMA HOME MANAGER

ORIGINAL VERSCHALTUNGSÜBERSICHT SMA



DATENBLATT

3PH-Umschalteinrichtung für 3 x Sunny inkl. SMA HOME MANAGER

Technische Daten

Bemessungsspannung AC	[V]	3PH -230/400
Bemessungsisolierspannung	[V]	400
Betriebsfrequenz	[Hz]	50/60+/-5%
Max. schaltbarer Kurzschlussstrom	[kA]	10
Zulässige Netzform		TT / TN-S
Max. netzseitige Vorsicherung	[A]	160
Max. thermische Durchgangsleistung	[kW]	72,5
Standby-Verluste	[W]	ca. 15

LS-Schalter und Sicherunge3

F1 Kapselsicherung 10x38mm		3 x 1A flink
F2 RCD (Fehlerstromschutzschalter)		Typ A /40A-0,03A
F5 Kapselsicherung 10x38mm		1A flink
F6 MCB (Leitungsschutzschalter - "C"-Charakteristik)		3x32A
F7 RCD (Fehlerstromschutzschalter)		Typ A/40A-0,03A

Schütze

IEC/EN 61095; IEC/EN60947-1; IEC 60947-5-1		
Q2 „Netztrennung“	AC1 [A]	125
Q3 „Erdungseinrichtung I“	AC1 [A]	40
Q4 „Erdungseinrichtung II“	AC1 [A]	40
Steuerspannung		230V AC
brummfrei		nein

Anschlüsse/Klemmen (Schraub- und Federkraftklemmen)

Klemmleiste	Litzen-Typ	Querschnitt [mm ²] max.	Abisolierlänge [mm]	Aderendhülse
X1 (Alu o. Kupfer)	feindrähtig	120	24	ja
	mehrdrähtig	150		ja
X2 (Alu o. Kupfer)	feindrähtig	120	24	Ja
	mehrdrähtig	150		ja
X3 / X6	eindrähtig	16	18-20	-
	feindrähtig	25		-
	feindrähtig	2,5		ja
X4	eindrähtig	2,5	8-9	-
	feindrähtig	2,5		-
	feindrähtig	2,5		ja
X5 (L1/N)	eindrähtig	10	13-15	-
	feindrähtig	10		-
	feindrähtig	1,5		ja
X5 (PE)	eindrähtig	10	13-15	-
	feindrähtig	10		-
	feindrähtig	2,5		ja
X5 (1/2/3/4)	eindrähtig	2,5	8-9	-
	feindrähtig	2,5		-
	feindrähtig	2,5		ja

Verschraubungen/Kabeltüllen

Klemmleiste	Größe (metrisch)	Klemmbereich [mm]
X1	Kabeltülle	14-54
X1 PE	2x M25	9-17
X2	Kabeltülle	14-54
X3 / X6	2x M50	13-21
X4	4x M20	6-13
X5 „L1/N/PE“	M25	9-17
X5 „1/2/3/4“	2x M20	6-13



Installationsanleitung beachten!

ALLGEMEIN

Maße (BxHxT)	[mm]	600x800x300
Gewicht	[kg]	29
Betriebstemperaturbereich	[°C]	-25..+40
Temperatur - Transport/Lagerung	[°C]	-25..+55
Kurzzeitig max. 24 Stunden	[°C]	70
Luftfeuchte-kondensierend erlaubt	•/-	-
Luftfeuchte - zulässiger Bereich	[%]	5 ... 95
max. Aufstellhöhe über N.N.	[m]	2000
Schutzart IP	(EN 60529)	65
Outdoor-Eignung	•/-	-
Aufstellungsart		Innenbereich
Schutzklasse	(EN 61140)	II
Gehäusematerial		GFK
RoHS-konform	(2011/65/EU)	•
Gehäusefarbe		Ähnlich RAL7035
Montageart		Wandmontage
Verschluss-Typ (Betätigung)		2x Doppelbart

Normen/Standards

Schaltgerätekombination	EN 61439-1
	EN 61439-2
„Laienbedienbarkeit“ (DBO)	EN 61439-3

Sonstiges

Zolltarifnummer	85371098