

# Installationsanleitung RS485-Überspannungsschutz-Set

In diesem Dokument wird die Installation des RS485-Überspannungsschutz-Sets in einem Wechselrichter von SolarEdge beschrieben.

## Inhalt des Sets

- RS485-Überspannungsschutz

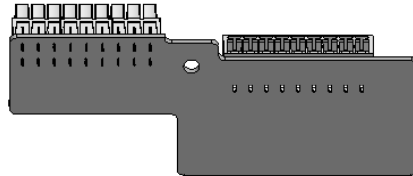


Abbildung 1: RS485-Überspannungsschutz

## Installationsablauf

1. Stellen Sie den ON/OFF-Schalter des Wechselrichters auf OFF. Das Wechselrichter-Display muss anzeigen, dass die Gesamtspannung im sicheren Bereich liegt (<50V).
2. Trennen Sie den Wechselrichter AC-seitig durch Ausschalten (OFF) der Trennschalter oder Sicherungen im Stromkreisverteiler
3. Führen Sie einen der folgenden Schritte durch:
  - Bei Neuinstallation eines RS485-Anschlusses trennen Sie die 9-polige Klemmleiste vom RS485-Überspannungsschutz und verbinden Sie die RS485-Kabel mit den Kontakten G, A und B der 9-poligen Klemmleiste, wie in Abbildung 2 gezeigt.

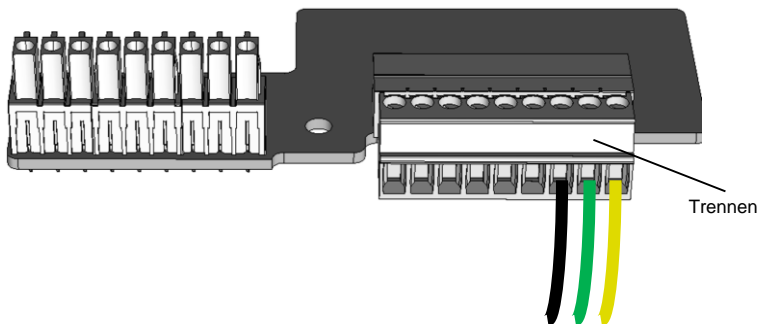


Abbildung 2: 9-Polige Klemmleiste zur Neuinstallation am Wechselrichter

- Ist am Wechselrichter bereits ein RS485-Anschluss installiert, trennen Sie die 9-polige Klemmleiste von der Kommunikationskarte des Wechselrichters (ohne die RS485-Kabel abzuziehen), wie in Abbildung 3 gezeigt.

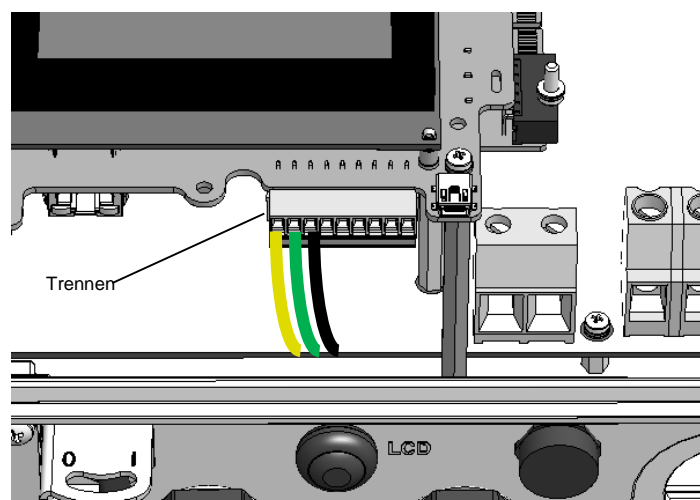


Abbildung 3: 9-Polige Klemmleiste von bestehendem Wechselrichter trennen

- Entfernen Sie die Erdungsschraube des Wechselrichters, wie unten in Abbildung 4 gezeigt. Setzen Sie den Ringkabelschuh des RS485-Überspannungsschutzes ein, setzen Sie die Schraube wieder ein, und ziehen Sie sie fest.

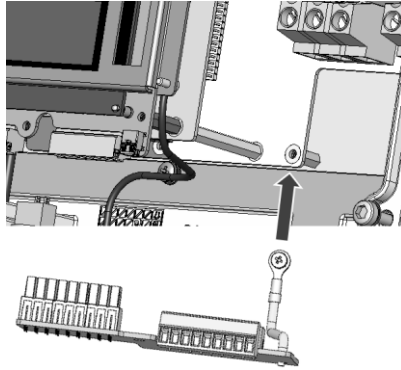


Abbildung 4: Ringkabelschuh mit Erdungsschraube befestigen

- Stecken Sie die 9-polige Klemmleiste mit den RS485-Kabeln in den Kommunikationseingang des RS485-Überspannungsschutzes ein, wie in Abbildung 5 gezeigt.

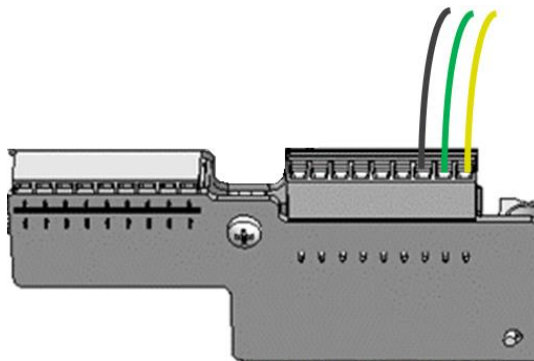


Abbildung 5: Einstecken der 9-poligen Klemmleiste in den RS485-Überspannungsschutz

- Stecken Sie die Anschlüsse des RS485-Überspannungsschutzes in den Eingang der Kommunikationskarte ein. Üben Sie dabei leichten Druck aus. Achten Sie darauf, dass die Anschlüsse fest eingesteckt sind.

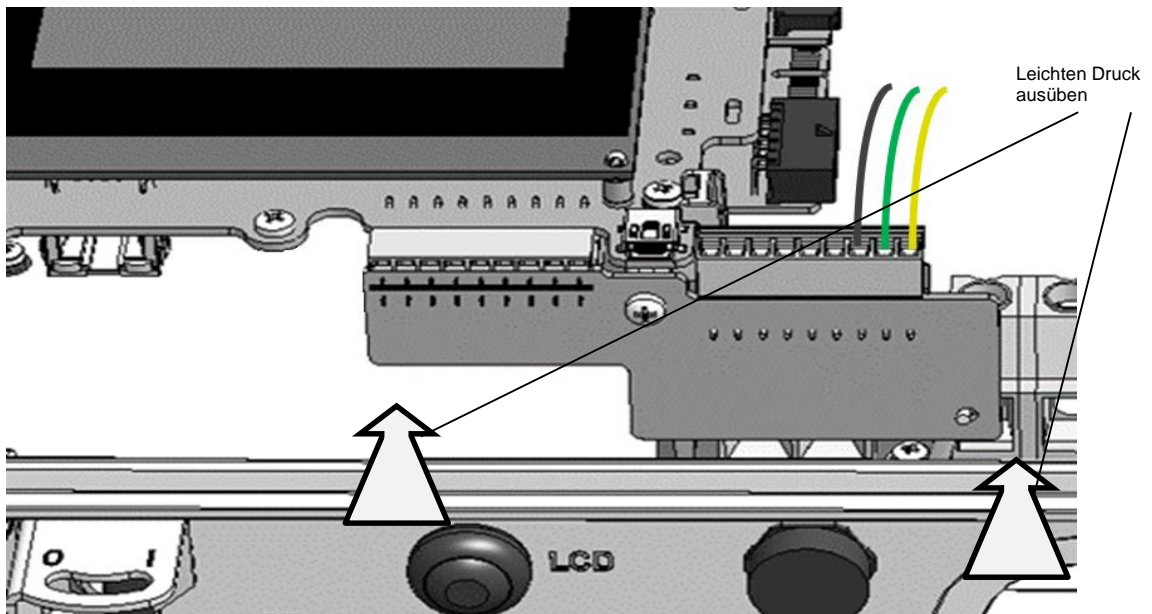


Abbildung 6: RS485-Überspannungsschutz an Kommunikationskarte des Wechselrichters anschließen

- Schließen Sie das Wechselrichtergehäuse.
- Schalten Sie die AC-Versorgung des Wechselrichters EIN.
- Stellen Sie den ON/OFF-Schalter des Wechselrichters auf EIN.