



Eve Single Pro-line & S-line



EV-Ladestationen

Installationshandbuch





<b>1.</b>	<b>Sicherheits- und Betriebshinweise</b>	<b>3</b>
1.1	Erläuterung der verwendeten Textanweisungen	3
1.1.1	Sicherheitssymbole	3
1.2	Ziel und Zielgruppe des Handbuchs	3
1.2.1	Unsachgemäße Verwendung	3
1.3	Haftungsausschluss	3
1.4	Software und ergänzende Dokumentation	4
1.5	Urheberrechte	5
1.6	Betriebsbedingungen	5
1.7	EU-Konformitätserklärung	5
1.8	Über dieses Dokument	6
<b>2.</b>	<b>Produktübersicht</b>	<b>8</b>
2.1	Lieferumfang Eve Single	8
2.2	Legende Externe Produktübersicht	9
2.3	Interne Legende Produktübersicht	10
<b>3.</b>	<b>Montage und Anschluss</b>	<b>12</b>
3.1	Sicherheitshinweise	12
3.2	Montage- und Installationsanforderungen	13
3.3	Vorbereitung vor der Installation	13
3.4	Installationswerkzeuge	14
3.5	Voraussetzungen für die Installation	14
3.5.1	Datenkabeloptionen	14
3.6	Montage	14
3.6.1	Wandmontage der Ladestation	15
3.7	Elektrische Installation	25
3.7.1	Zusätzliches Installationsverfahren für Modell mit fest installiertem Ladekabel	27
3.8	Abschluss der Installation	29
<b>4.</b>	<b>Inbetriebnahme</b>	<b>32</b>
4.1	Sicherheitshinweise für die Inbetriebnahme	32
4.2	Erste Inbetriebnahme	32
4.3	Steckdose(n) testen	32
<b>5.</b>	<b>Konnektivität</b>	<b>33</b>
5.1	Vorbereitung der Konfiguration mit der MyEve app	33
5.2	Vorbereitung der Konfiguration mit ACE Service Installer	33
5.3	Konfigurieren der Ladestation	33
5.3.1	Drahtlose Verbindung	33
5.3.2	Anschluss an ein kabelgebundenes Netzwerk	34
5.3.3	Backoffice- Management-Systeme	34
<b>6.</b>	<b>Entsorgung</b>	<b>35</b>
6.1	Außerbetriebnahme und Rückführung	35
6.2	Elektro- und Elektronik-Altgeräte (WEEE)	35



## 1.1 Erläuterung der verwendeten Textanweisungen

Sicherheitshinweise und Vorsichtsmaßnahmen zu Eve Single sind in diesem Dokument wie folgt angegeben:

### **⚠️ GEFAHR**

Signalwort, das auf eine unmittelbare Gefahrensituation hinweist, die, wenn sie nicht vermieden wird, zum Tod oder zu schweren Verletzungen führen wird.

### **⚠️ WARNUNG**

Signalwort, das auf eine potenziell gefährliche Situation hinweist, die, wenn sie nicht vermieden wird, zum Tod oder zu schweren Verletzungen führen kann.

### **⚠️ VORSICHT**


Signalwort, das auf eine potenziell gefährliche Situation hinweist, die, wenn sie nicht vermieden wird, zu leichten oder mittelschweren Verletzungen führen kann.

### **ℹ️ HINWEIS**

Signalwort, das verwendet wird, um zusätzliche Informationen oder Hinweise auf eventuelle Produktschäden zu geben.

#### 1.1.1.1 Sicherheitssymbole

Die folgenden Warnpiktogramme sind an (Teilen der) Eve Single angebracht:

Piktogramm	Beschreibung
	Gefährliche elektrische Spannung, an elektrischen Hochspannungsgeräten angeschlossen

## 1.2 Ziel und Zielgruppe des Handbuchs

Dieses Handbuch gilt für die Eve Single Pro-Line und Eve Single S-Line (in diesem Dokument auch als Eve Single, Pro-Line, S-Line oder „Ladestationen“ bezeichnet), die von Alfen ICU B.V., Hefbrugweg 28, 1332AP Almere, Niederlande, Reg.-Nr. 64998363 („Alfen“) hergestellt werden. Die Alfen Eve Single ist ausschließlich zum Aufladen von Elektrofahrzeugen bestimmt und kann bei korrekter Installation auch von ungeschulten Personen benutzt werden. Befolgen Sie diese Anleitung, um die Ladestation korrekt zu installieren und in Betrieb zu nehmen.

Die Installation, Inbetriebnahme und Wartung dieser Ladestation darf nur von einem qualifizierten Elektriker durchgeführt werden. Es ist wichtig, dass die Elektrofachkraft über Folgendes verfügt:

- Kenntnis der allgemeinen und spezifischen Sicherheitsregeln und Regeln zur Unfallvermeidung.
- Umfassende Kenntnisse der geltenden Vorschriften für Elektroinstallationen
- Die Fähigkeit, Risiken zu erkennen und potenzielle Gefahren zu vermeiden.
- Darüber hinaus sollte die Elektrofachkraft diese Installations- und Bedienungsanweisungen erhalten und gelesen haben.

### 1.2.1 Unsachgemäße Verwendung

Die Verwendung der Ladestation ist bei bestimmungsgemäßem Gebrauch sicher. Jede andere Verwendung oder Veränderung der Ladestation gilt als missbräuchliche Verwendung und ist daher nicht zulässig. Für Personen- oder Sachschäden, die durch unsachgemäßen Gebrauch entstehen, ist der Betreiber, Eigentümer oder qualifizierte Techniker verantwortlich.

### 1.3 Haftungsausschluss

Dieses Dokument wurde vor seiner Veröffentlichung einer strengen technischen Überprüfung unterzogen. Es wird in regelmäßigen Abständen überarbeitet, und alle Änderungen und Ergänzungen sind in den nachfolgenden Ausgaben enthalten. Obwohl Alfen alle Anstrengungen unternommen hat, um das Dokument so genau und aktuell wie möglich zu halten, übernimmt Alfen keine Haftung für Mängel und Schäden, die sich aus der Verwendung der hierin enthaltenen Informationen ergeben.

### **ℹ️ HINWEIS**

Dieses Handbuch unterliegt Aktualisierungen und Änderungen. Die neueste Version steht auf <https://knowledge.alfen.com> oder [Alfen.com](https://www.alfen.com) zum Download bereit. Irrtümer und Auslassungen sind vorbehalten.

Jegliche Abweichung von den montierten Produkten, einschließlich Alfen, aber nicht beschränkt auf kundenspezifische Modifikationen des Produkts, wie z. B. das Anbringen von Aufklebern, SIM-Karten oder die Verwendung anderer Farben (alle als „Anpassung“ bezeichnet), kann das Endprodukt, seine Benutzerfreundlichkeit, sein Aussehen, seine Qualität und/oder seine Lebensdauer (das angepasste Produkt) beeinträchtigen. Alfen haftet nicht für irgendwelche am Produkt auftretenden oder vom Produkt (einschließlich der vorgenommenen kundenspezifischen Änderungen)

# 1. SICHERHEITS- UND BETRIEBSHINWEISE

DE

verursachten Schäden, falls diese Schäden durch vorgenommene kundenspezifische Änderungen verursacht wurden.

Alfen ICU B.V. haftet in keiner Weise für Schäden jeglicher Art, und die (Mitnahme-)Garantie für das Produkt und das Zubehör gilt nicht in den folgenden Fällen:

- Bei Nichteinhaltung der Anweisungen in diesem Handbuch im Allgemeinen und der Betriebsbedingungen im Besonderen.
- Bei nicht bestimmungsgemäßer Verwendung.
- Bei externen Schäden.
- Installation, Inbetriebnahme oder fehlerhafte Reparatur oder Wartung durch unqualifizierte Personen.
- Ausfälle des Netzes oder des GPS/GPRS-Anbieters.
- Änderung oder Erweiterung des Produkts oder des Zubehörs ohne das Wissen von Alfen ICU B.V..
- Verwendung von Ersatzteilen, die nicht von Alfen hergestellt wurden.
- Die Ladestation wird außerhalb der in diesem Handbuch angegebenen Betriebsbedingungen verwendet.

## HINWEIS

In Bereichen, in denen die Umgebungstemperatur unter -25 °C oder über 40-45 °C liegt, arbeitet die Ladestation nicht effizient und kann sich aufgrund von Unterkühlung oder Überhitzung der Komponenten sogar abschalten.

- Es sind Situationen eingetreten, die sich der Kontrolle von Alfen ICU B.V. entziehen (höhere Gewalt).
- Fehlfunktion einer offenen Ladestation im Backoffice.
- Beschädigung des Elektrofahrzeugs.

## 1.4 Software und ergänzende Dokumentation

Die Ladestation Eve Single verwendet zum Zeitpunkt der Erstellung dieses Dokuments die Firmware-Version 6.xx.

## HINWEIS

Die jeweils aktuelle Firmware-Version steht im MyEve automatisch zum Download bereit. Bei Verwendung der ACE Service Installer müssen Sie die Firmware der Ladestation manuell über das Menü „Gerät/Neue Firmware hochladen ...“ aktualisieren.

## HINWEIS

Sie können jederzeit per Alfen ein gedrucktes Exemplar des Handbuchs in Ihrer Sprache anfordern. Beachten Sie die Kontaktdaten für Ihre Anfrage.

Unter den folgenden Links erhalten Sie detaillierte Informationen zu den Eve Single S-Line und Pro-Line-Ladestationen.

Installationsvideo  
Eve Single S-Line



Installationsvideo  
Eve Single Pro-Line



YouTube-Kanal [Alfen - Power to adapt](#) Bereitstellung von Installations-, Service- und Informationsvideos.

Datenblatt [Datenblatt - Eve Single S-line & Pro-line](#) mit detaillierten Informationen über Modelle, technische Merkmale und Ausstattungen.

Wissensdatenbank [Wissensdatenbank](#) mit einem Abschnitt für häufig gestellte Fragen (FAQ), Service- und Verfahrensanweisungen.

„Eichrecht Addendum“ [Zum Download verfügbar auf der deutschen Download-Seite unter „Anleitungen“](#) Erforderliches Dokument für die Installation von Pro-Line-Modellen mit Zählern nach der Eichordnung in Deutschland.

Fehlercode-Liste [Fehlercodes und Problembehebung](#) Fehlermeldungen, die auf den Pro-Line-Modellen angezeigt werden (auch im Eve Single-Benutzerhandbuch enthalten).

Konformitätserklärung Bitte fragen Sie bei Ihrem Alfen-Ansprechpartner an.

Smart Charging-Konfiguration Eve Single	Verfügbar zum Download in der Wissensdatenbank	Erforderliches Dokument für die Konfiguration der Smart Charging-Funktionen.
Schulung für Alfen-Ladestationen	Schulungen zur Ladestationen-Ausrüstung	Präsenzschulungen durch Alfen.

## 1.5 Urheberrechte

Copyright ©2023 Alfen ICU B.V. Alle Rechte vorbehalten. Die Offenlegung, Vervielfältigung, Verbreitung und Bearbeitung dieses Dokuments sowie die Verwendung und Übermittlung des Inhalts sind ohne schriftliche Genehmigung von Alfen nicht gestattet. Alle Rechte, einschließlich der Rechte aus der Patenterteilung oder der Eintragung eines Gebrauchsmusters oder eines Designs, bleiben vorbehalten.

Quelldokument dieses Handbuchs ist die englische Version. Handbücher in anderen Sprachen sind Übersetzungen dieses Quelldokuments.

Eve Single ist eine Handelsmarke von Alfen ICU B.V.. Jede unbefugte Nutzung der Marke ist daher rechtswidrig.

## 1.6 Betriebsbedingungen

Betriebstemperatur	-25°C...+55°C
Relative Luftfeuchtigkeit	5 % bis 95 %
Schutzklasse	Klasse I
Schutzart (Gehäuse)	IP55
IK-Schutz (mechanische Einwirkung)	IK10

## HINWEIS

Die angegebene Betriebstemperatur gilt unter folgenden Bedingungen:

- Bei einer Umgebungstemperatur von über 40°C und unter der angegebenen maximalen Betriebstemperatur wird eine maximale Ladeleistung von 11 kW garantiert.
- Der Einfluss direkter Sonneneinstrahlung auf die Ladestation ist ausgeschlossen.
- Der Einfluss einer Frontabdeckung mit einer anderen Farbe als RAL9016 ist ausgeschlossen.
- Der Einfluss von an der Ladestation vorgenommenen Anpassungen ist ausgeschlossen.
- Die angegebene Ladeleistung bezieht sich ausschließlich auf die Ladestation, die tatsächliche Leistung ist abhängig vom Fahrzeug und der Stromversorgung.

## 1.7 EU-Konformitätserklärung

Die Eve Single entspricht den folgenden Richtlinien:

- Niederspannungsrichtlinie 2014/35/EU
- EMC Richtlinie 2014/30/EU
- Funkanlagen-Richtlinie 2014/53/EU
- Harmonisierte Normen: IEC 61851-1 Ausg. 3 (2017)
  - Konduktive Ladesysteme für Elektrofahrzeuge – Allgemeine Anforderungen, auf nationaler Ebene umgesetzt unter:
    - AT: ÖVE/EN 61851-1
    - BE: NBN EN 61851-1
    - DE: DIN-EN 61851-1
    - FIN: SFS-EN 61851-1
    - FR: NF-EN 61851-1
    - NL: NEN-EN-IEC 61851-1
    - NO: NEK-EN-61851-1
    - UK: BS-EN 61851-1
    - ETSI EN 300 330-2 V1.5.1 – NFC Reader
    - EN 301 908-1 V11.1.1 / EN 301 908-13 V11.1.2 / EN 301 511 V12.5.1 - GPRS

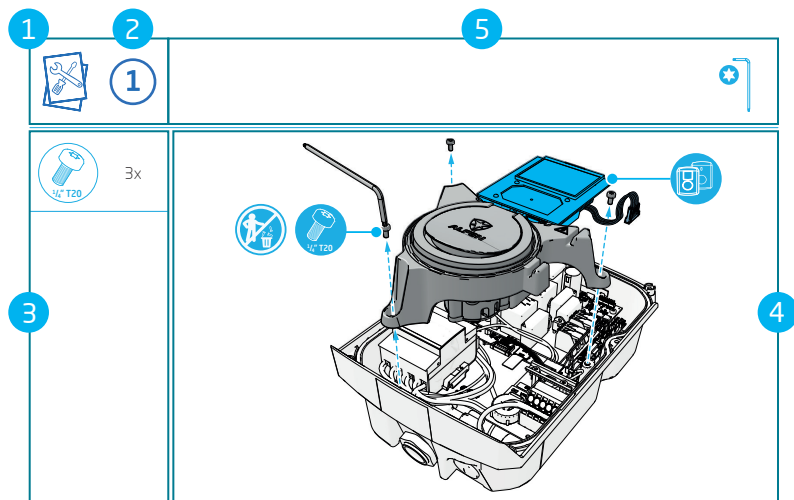
## HINWEIS

Die EU-Konformitätserklärung kann von Alfen angefordert werden. Bitte beachten Sie die Kontaktdaten auf der Rückseite des Handbuchs.

# 1. SICHERHEITS- UND BETRIEBSHINWEISE

## 1.8 Über dieses Dokument






Dieser Abschnitt beschreibt die verwendeten Symbole, erklärt ihre Bedeutung und zeigt, wie dieses Dokument zu verwenden ist.



Nr.	Beschreibung	Symbol	Beschreibung	Anmerkung
1	Das Symbol in der linken oberen Ecke zeigt den Montage-Arbeitsschritt an.		Produktübersicht	
			Lieferumfang	
			Montage	
			Elektrische Installation	
			Zusätzliches Installationsverfahren für Modell mit fest installiertem Ladekabel	
			Abschluss der Installation	



# 1. SICHERHEITS- UND BETRIEBSHINWEISE

Nr.	Beschreibung	Symbol	Beschreibung	Anmerkung
2	Ein Symbol mit Nummer zeigt die innerhalb dieses Arbeitsschritts auszuführende Aufgabe an		Die Nummer entspricht der Nummer innerhalb des im entsprechenden Kapitel beschriebenen Arbeitsschrittes	
3	Die Symbole auf der linken Seite zeigen die für diese Aufgabe erforderlichen Teile an		Dunkelblau	vom Installateur zur Verfügung zu stellen
			Hellblau	Teil des Alfen Lieferumfanges
4	Die Abbildung visualisiert die Aufgabe		Eine detaillierte Beschreibung finden Sie im entsprechenden Kapitel	
5	Die Symbole in der oberen rechten Ecke zeigen die Werkzeuge an, die für diese Aufgabe erforderlich sind		Dunkelblau	vom Installateur zur Verfügung zu stellen
			Hellblau	Teil des Alfen Lieferumfanges

# 2. PRODUKTÜBERSICHT

## 2.1 Lieferumfang Eve Single

Die Angaben in dieser Tabelle beziehen sich auf Abbildung A.



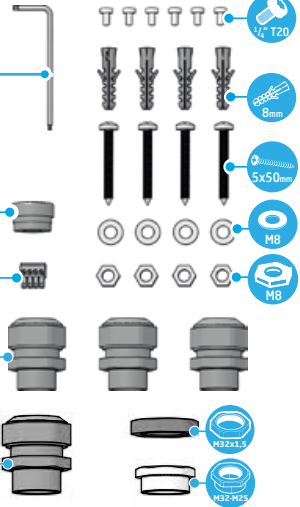
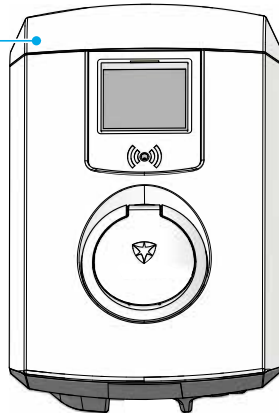
1x



1x












1x



Symbol	Beschreibung	Menge
	Ladestation: • Eve Single S-Line • Eve Single Pro-Line	1
	Wandhalterung	1
	Torx T20 Schraubenschlüssel	1
	Distanzring für Kabelverschraubung M32-M25	1

Symbol	Beschreibung	Menge
	RS-485-Anschluss einschließlich TIC Protokollverbindungen	1
	S-Line Kabeldurchführung M32x1,5	1
	S-Line Optionale Kabeldurchführung M25x1,5	3
	Pro-Line Kabeldurchführung M32x1,5	1
	Pro-Line Optionale Kabeldurchführung M25x1,5	2

## 2. PRODUKTÜBERSICHT

Symbol	Beschreibung	Menge	Symbol	Beschreibung	Menge
	Torxschraube M4x8 mm	6		Reduzerring M32-25	1
	Wandstecker 4,5-5x8 mm	4		Installationshandbuch	1
	Schraube 5x50 mm	4		Benutzerhandbuch (zur Übergabe an den Kunden)	1
	M8 Mutter	4		Karte mit Passwort (Wiederherstellung) Informationen (zur Übergabe an den Kunden)	1
	Unterlegscheibe M8	4			
	Kontermutter	1			

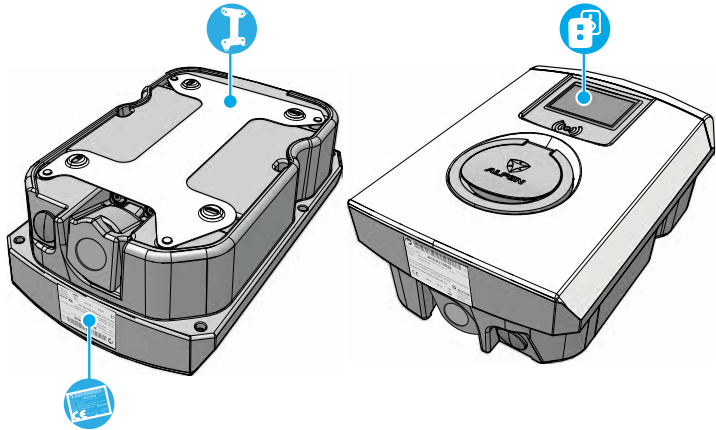
### 2.2 Legende Externe Produktübersicht

Die Angaben in dieser Tabelle beziehen sich auf Abbildung B.

## 2. PRODUKTÜBERSICHT



B



Symbol Beschreibung



Wandhalterung



Identifikationsetikett

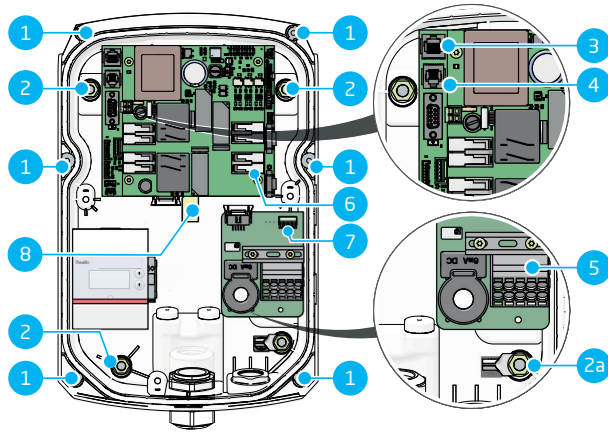
Symbol Beschreibung



Pro-Line-Modell (mit Display) oder S-Line-Modell (mit LED)

### 2.3 Interne Legende Produktübersicht

Die Angaben in dieser Tabelle beziehen sich auf Abbildung C.



Nr.	Beschreibung
1	Schrauben für die Frontabdeckung
2	Bolzen für die Montage
2a	Schrauben für die Wandhalterung mit Erdungsanschluss
3	RJ-45-Stecker
4	RJ-11-Stecker
5	Klemmleisten für die Stromversorgung
6	Klemmleisten für das fest installierte Ladekabel
7	RS-485-Stecker
8	SIM-Kartenhalter

# 3. MONTAGE UND ANSCHLUSS

DE

## 3.1 Sicherheitshinweise

### **GEFAHR**

Verletzungsgefahr und Gefahr eines Stromschlages. Die Installation, Inbetriebnahme, Außerbetriebnahme und Wartung der Ladestation darf nur von einer Elektrofachkraft durchgeführt werden.

### **GEFAHR**

Verletzungsgefahr und Gefahr eines Stromschlages. Eine unsachgemäße Installation der Ladestation kann zu tödlichen Verletzungen führen! Bei Arbeiten mit Elektrizität kann die Nichteinhaltung der geltenden Vorschriften zu gefährlichen und lebensbedrohlichen Situationen führen.

### **GEFAHR**

Gefahr eines Stromschlages. Die elektrische Anlage muss vor der Ausführung von Installations- und Wartungsarbeiten vollständig von jeglicher Stromversorgung getrennt sein!

### **GEFAHR**

Verletzungsgefahr und Gefahr eines Stromschlages. Die Ladestation enthält elektrische Komponenten, die nach der Trennung von der Stromversorgung noch elektrische Ladung enthalten. Warten Sie nach dem Ausschalten immer 10 Sekunden, bevor Sie mit der Arbeit beginnen.

### **WARNUNG**

Verletzungs-, Explosions- und Brandgefahr. Nicht in einer explosionsfähigen Atmosphäre installieren.

### **WARNUNG**

Gefahr eines Stromschlages. In überschwemmunggefährdeten Gebieten nicht ohne zusätzliche Schutzmaßnahmen installieren.

### **WARNUNG**

Verletzungsgefahr und Gefahr eines Stromschlages. Montagearbeiten dürfen nicht bei Regen oder bei einer Luftfeuchtigkeit von über 95% durchgeführt werden.

### **WARNUNG**

Verletzungsgefahr und Gefahr eines Stromschlages. Die Installation muss von einem qualifizierten Elektriker durchgeführt werden, der dieses Handbuch gelesen hat und die Installation in Übereinstimmung mit der Norm IEC 60364 (Elektrische Anlagen für Gebäude) durchführt.

### **WARNUNG**

Gefahr von Beschädigung oder eines Stromschlages. Eine Ladestation muss immer an einen separaten Stromkreis angeschlossen werden.

### **WARNUNG**

Gefahr von Beschädigung oder eines Stromschlages. Die Bedingungen am Aufstellungsort können Auswirkungen auf die Installationsanforderungen haben. Ihre Installation muss den jeweiligen am Aufstellungsort geltenden örtlichen (und nationalen) Normen und Vorschriften entsprechen.

### **VORSICHT**

Verletzungsgefahr und Gefahr von Schäden. Der Installateur ist stets für die Wahl des richtigen Kabeldurchmessers und die Einhaltung der zutreffenden Normen und Rechtsvorschriften verantwortlich.

### **VORSICHT**

Verletzungsgefahr und Gefahr von Schäden. Die Installation und die Kabel sind auf den maximalen Ladestrom am Eingang der Ladestation auszulegen. Dabei ist von Dauerlast auszugehen.

### **VORSICHT**

Verletzungsgefahr und Gefahr von Schäden. Mechanische Stöße und/oder Kollisionen können zu Schäden am Gerät führen. Schützen Sie Alfen-Produkte, die in öffentlichen Bereichen und auf Parkplätzen installiert sind.

### **VORSICHT**

Gefahr von Schäden. Die Verwendung von Adaptern oder Konvertierungsadaptern ist nicht zulässig.

## 3.2 Montage- und Installationsanforderungen

Bei der Auswahl eines Installationsortes sind die folgenden Kriterien zu berücksichtigen:

- Halten Sie die vor Ort geltenden technischen Anforderungen und Sicherheitsvorschriften vollständig ein.
- Die empfohlene Montagehöhe beträgt vom Boden bis zur Unterkante des Gehäuses 800 bis 1200 mm.
- Der Ladeausgang am Fahrzeug muss mit dem fest installierten Ladekabel oder dem zum Laden verwendeten Kabel leicht erreichbar sein.
- Die Ladestation wird an einem Ort installiert, an dem das Ladekabel (ca. 5 - 7,5 m) verwendet werden kann, ohne dass das Kabel unter Zugbelastung steht.

Stellen Sie sicher, dass folgende Anforderungen für die Montage der Ladestation erfüllt sind:

- Der Kabelweg vom Hauptverteiler bis zur Eve Single muss mit einem Schutzschalter des Typs B oder C (oder einem anderen, den örtlichen Normen und Vorschriften entsprechenden Schutzschalter) oder mit Sicherungen des Typs gG (oder anderen, den örtlichen Normen und Vorschriften entsprechenden Sicherungen) gegen Kurzschluss gesichert werden.
- Die Kabelweg muss mit Fehlerstromschutzschalter des Typs A oder B mit 30mA Auslösestrom ausgerüstet sein (Typ A wird empfohlen).
- Zusätzlich hat der Fehlerstromschutzschalter dem maximalen Strom, der durch die Ladestation fließen kann, standzuhalten (20 A oder 40 A).
- Der Kabelweg und die Ladestation sind Teil eines TN-S-Systems; das Gerät muss über den Hauptverteiler oder alternativ über einen Staberdler (TT) geerdet werden. Stromnetze ohne Neutralleiter werden nicht unterstützt.
- Der Kabelweg muss gemäß den vor Ort geltenden üblichen professionellen Standards errichtet werden.

Die empfohlenen Sicherheitsoptionen und Kabelquerschnitte entnehmen Sie bitte der folgenden Tabelle.

Stromversorgungskabel: empfohlener Mindestkabelquerschnitt (basierend auf einer angenommenen maximalen Kabellänge von 50 m)

- 1-Phasen-Ladung 3,7 kW, 16 A pro Phase: 3 x 4 mm<sup>2</sup>
- 3-Phasen-Ladung 11 kW, 16 A pro Phase: 5 x 4 mm<sup>2</sup>
- 1-Phasen-Ladung 7,4 kW, 32 A pro Phase: 3 x 6 mm<sup>2</sup>
- 3-Phasen-Ladung 22 kW, 32 A pro Phase: 5 x 6 mm<sup>2</sup>

Kurzschlusschutz:

Mit Leitungsschutzschaltern:

- 1-phasig 16 A (3,7 kW): 1 x 20 A, 1P, Typ B oder C
- 3-phasig 16 A (11 kW): 1 x 20 A, 3P, Typ B oder C
- 1-phasig 32 A (7,4 kW): 1 x 40 A, 1P, Typ B oder C
- 3-phasig 32 A (22 kW): 1 x 40 A, 3P, Typ B oder C

Mit Sicherungen:

- 1-phasig 16 A (3,7 kW): 1 x 20 A gG
- 3-phasig 16 A (11 kW): 3 x 20 A gG
- 1-phasig 32 A (7,4 kW): 1 x 35 A gG
- 3-phasig 32 A (22 kW): 3 x 35 A gG

Erdschlusschutz (eventuell in Kombination mit einem Schutzschalter):

Fehlerstromschutzschalter: 30 mA Typ A oder B, 4P

- 3,7 kW/11 kW-Ladung: mindestens 20 A
- 7,4 kW/22 kW Aufladung: 40 A

Eingangsnennspannung:

- VL<sub>1</sub>-N: 230 V (+/-10 %)
- VL<sub>2</sub>-N: 230 V (+/-10 %)
- VL<sub>3</sub>-N: 230 V (+/-10 %)
- VL<sub>1</sub>-L<sub>2</sub>: 400 V (+/-10 %)
- VL<sub>1</sub>-L<sub>3</sub>: 400 V (+/-10 %)
- VL<sub>2</sub>-L<sub>3</sub>: 400 V (+/-10 %)
- VPE-N: ≈ 0 V

Nennfrequenz: 50 Hz

Erdung:

- TN-System: separates PE- Kabel
- TT-System: bauseits installierte Erdung, <100 Ohm Erdungswiderstand
- IT-System: Verbunden mit einem gemeinsamen Referenz (gemeinsame Erder) mit anderen Metallteilen

## 3.3 Vorbereitung vor der Installation

- Standortbegehung und Installationsort bestimmen.
- Überprüfen Sie den Lieferumfang und die benötigten Teile.
- Lesen Sie vorab diese Installationsanleitung.
- Für produktspezifische Informationen laden Sie bitte das Datenblatt für Alfen.com herunter.

### HINWEIS












Im Inneren der Ladestation befindet sich ein Aufkleber, auf dem die Modellbezeichnung der Ladestation angegeben ist.

- Laden Sie den Smart Charging-Installationsleitfaden auf [knowledge.alfen.com](http://knowledge.alfen.com) herunter, um detaillierte

# 3. MONTAGE UND ANSCHLUSS

Informationen zur Konfiguration der Smart Charging-Optionen zu erhalten.

## 3.4 Installationswerkzeuge

Symbol	Beschreibung
	Bleistift oder Marker
	Abisolierzange
	Voltmeter oder Digitalmultimeter
	Phillips Kreuzschlitzschraubendreher
	Kleiner und großer Schraubendreher
	T20 Torx-Schrauber
	Aderendhülse (der Durchmesser der Aderendhülse hängt vom Durchmesser der Stromkabel und der Konstruktion ab)
	Wasserwaage
	Maschinenbohrer
	Drehmomentschrauber (für Klemmleistenanschlüsse)
	RJ-11-Stecker

### Symbol

### Beschreibung



RJ-45-Stecker



Crimpzange

## 3.5 Voraussetzungen für die Installation

- Der Installationsort ist eine feste, lotrechte Wand.
- In der Umgebung von mindestens 5 m um den Installationsort besteht keine Brandgefahr.
- Das Stromkabel ist verlegt.
- Der Schaltschrank ist mit einem Fehlerstromschutzschalter (RCD/FI) und einem Leitungsschutzschalter (MCD) für den Anschluss des Stromkabels ausgestattet.
- Die elektrische Anlage wurde vor der Durchführung der Installationsarbeiten von allen Stromquellen getrennt.

### 3.5.1 Datenkabeloptionen

- Anschluss an LAN über den RJ-45-Anschluss
- Anschluss an den intelligenten Zähler über den RJ-11-Anschluss (nur Belgien und die Niederlande)
- Anschluss an den intelligenten Zähler unter Verwendung des TIC-Protokolls (nur Frankreich; im RS-485-Anschluss vorhanden)
- Anschluss an einen externen Energiezähler über den RS-485-Anschluss unter Verwendung des Modbus RTU-Protokolls
- Anschluss an LAN und den intelligenten Zähler
- Kein Anschluss an LAN oder den intelligenten Zähler

## 3.6 Montage

- Nehmen Sie die Ladestation aus der Verpackung.
- Verwenden Sie zum Abstellen der Ladestation eine nicht kratzende Oberfläche, um Schäden zu vermeiden.
- Prüfen Sie, ob alle aufgeführten Teile vorhanden sind.

### HINWEIS

Der folgende Text beschreibt nur die Wandmontage. Eve Single kann auch an einer Säule befestigt werden. Die Säule ist ein Zubehörteil und die Montageanleitung ist im Lieferumfang enthalten.



## 3.6.1 Wandmontage der Ladestation

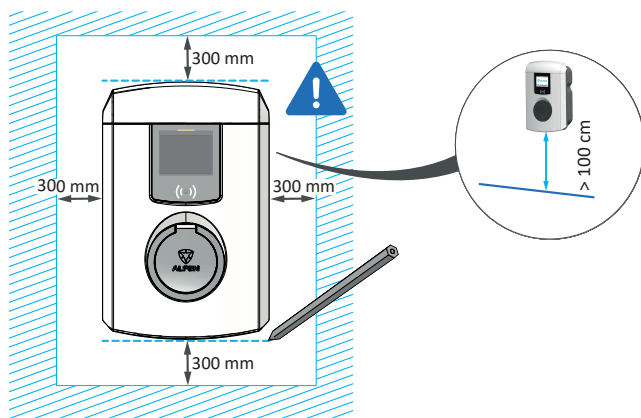
1. Bestimmen Sie die Position für die Ladestation am gewünschten Aufstellungsort:
  - a. Halten Sie rund um die Ladestation einen Freiraum von 300 mm ein.
  - b. Wählen Sie eine bequeme und ergonomisch korrekte Höhe (in der Regel 800 - 1200 mm).
  - c. Markieren Sie die Ober- und Unterkante der Ladestation mit einem Bleistift und einer Wasserwaage.



1



1x



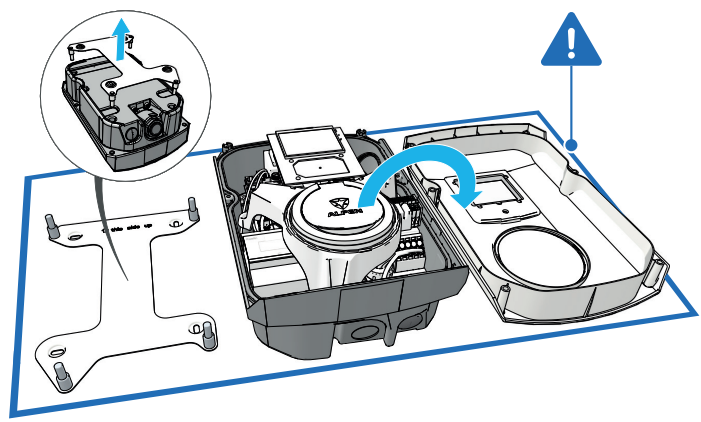
### 3. MONTAGE UND ANSCHLUSS

DE

- 2. Entfernen Sie den Wandhalterungsrahmen von der Rückseite der Ladestation.
  - a. Nehmen Sie die vordere Abdeckung ab und legen Sie sie beiseite.

#### HINWEIS

Legen Sie die Ladestation nicht auf eine raue Oberfläche. Tipp: Verwenden Sie die Verpackung.



### 3. MONTAGE UND ANSCHLUSS

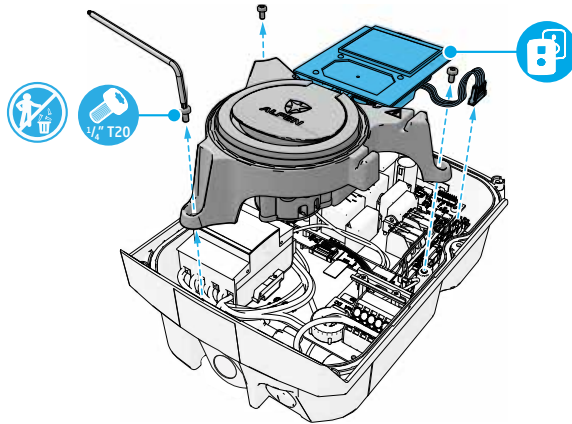
3. Lösen Sie die drei Torx-T20-Schrauben (werden wiederverwendet) des transparenten Hilfsrahmens und nehmen Sie den Hilfsrahmen von der Ladestation ab.



3



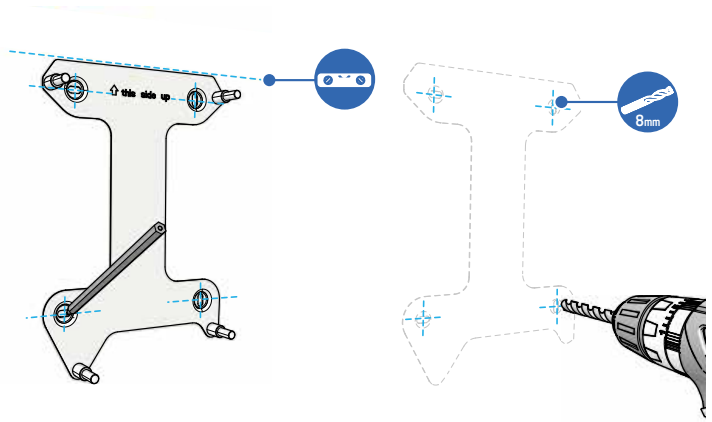
1x



# 3. MONTAGE UND ANSCHLUSS

DE

- 4. Verwenden Sie den Rahmen für die Wandmontage als Bohrschablone.
  - a. Verwenden Sie eine Wasserwaage, um den Rahmen für die Wandmontage zu positionieren.
  - b. Markieren Sie die Bohrlöcher und legen Sie den Rahmen.
  - c. Bohren Sie die markierten Löcher mit einem 8x50-mm-Bohrer.



### 3. MONTAGE UND ANSCHLUSS

5. Montieren Sie den Rahmen für die Wandmontage.  
a. Verwenden Sie die mitgelieferten Dübel und 5x50-mm-Schrauben.



5



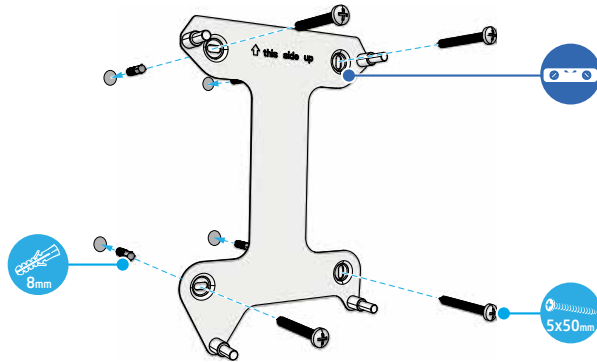
1x



4x



4x



### 3. MONTAGE UND ANSCHLUSS

DE

6. Markieren Sie mit einem Bleistift und einem rechtwinkligen Winkelmaß die Position für die Löcher für die Verkabelung: Datenkabel 50 mm unter der Wandmontage, Stromkabel 100 mm unter der Wandmontage. Bohren Sie die Löcher.



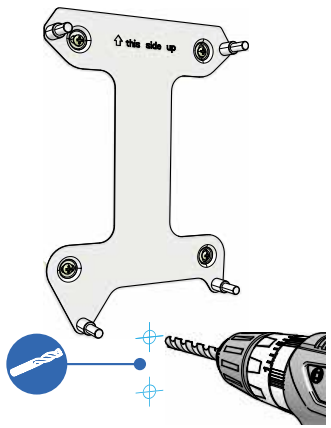
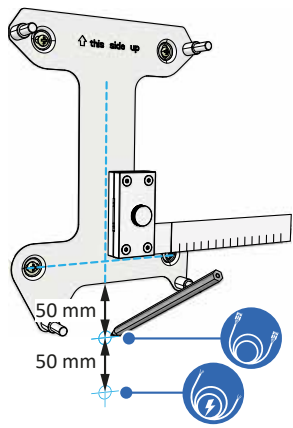
6



1x,  
2x



1x



7. Ermitteln Sie die Länge des Stromversorgungskabels, indem Sie die Ladestation in ihrer Installationsposition halten.
  - a. Ermitteln Sie die Länge des Stromversorgungskabels, indem Sie die Ladestation in ihrer Installationsposition halten.
  - b. Kürzen Sie das Netzkabel auf die gewünschte Länge.
  - c. Führen Sie das Stromversorgungskabel und das/die Datenkabel ca. 500 mm durch die Löcher.
  - d. Entmanteln Sie das Netzkabel auf einer Länge von ca. 250 mm.



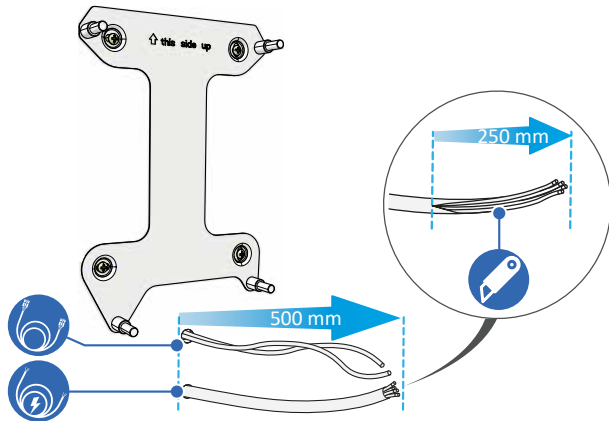
7



1x,  
2x



1x



### 3. MONTAGE UND ANSCHLUSS

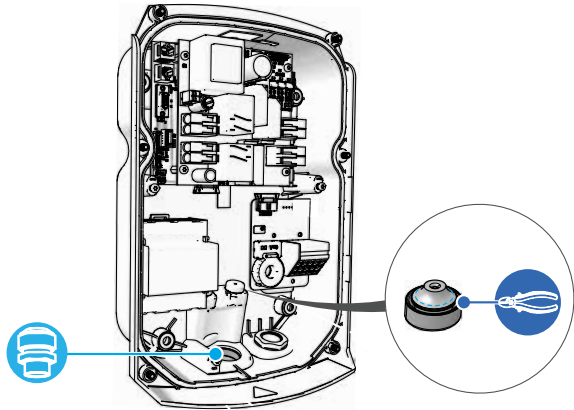
8. Halten Sie die Ladestation sorgfältig fest, während Sie die folgenden Schritte ausführen.
- a. Schrauben Sie die Kabelverschraubung ab und schrauben Sie diese an der Unterseite der Ladestation fest.
  - b. Schneiden Sie die Tülle für das Datenkabel auf den Durchmesser des Datenkabels zu.



8



1x





9. Führen Sie das Strom- und Datenkabel durch die Kabelverschraubung und Kabeltülle. Ziehen Sie das/die Strom- und Datenkabel 300 mm in die Ladestation.

#### HINWEIS

Achten Sie darauf, die Kabeldurchführung sorgfältig mit der entsprechenden Tülle abdichten kann. Lücken sind nicht zulässig.



9



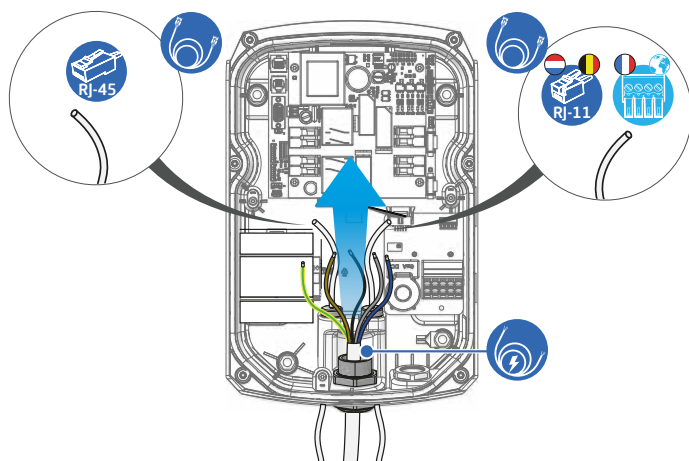
1x



RJ-45



RJ-11



### 3. MONTAGE UND ANSCHLUSS

DE

10. Montieren Sie die Ladestation mit einem Anzugsmoment von 10 Nm auf dem Rahmen für die Wandmontage. Befestigen Sie das Erdungskabel am unteren rechten Gewindeende des Wandrahmens. Unterlegscheibe und M8-Mutter verwenden.



10



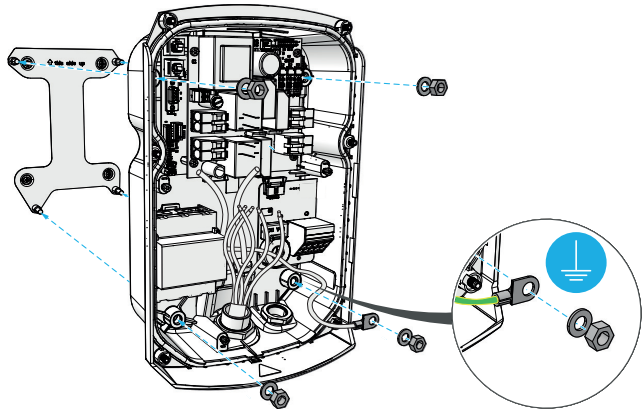
1x



1x



1x

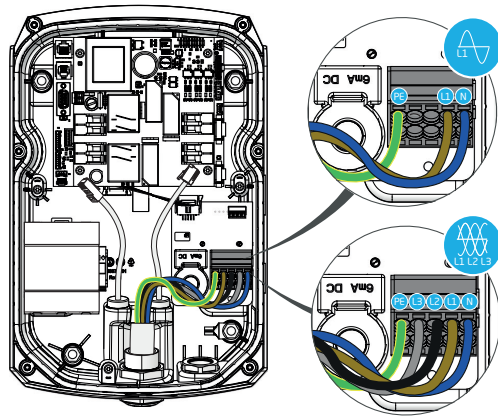


Die mechanische Installation ist abgeschlossen. Die Ladestation ist nun für die elektrische Installation bereit.

## 3.7 Elektrische Installation

Vergewissern Sie sich, ob die Ladestation als 3-phasige oder 1-phasige Variante installiert werden muss.

1. Schließen Sie das Netzkabel an die Klemmleiste an, je nach der in der Abbildung gezeigten Produktvariante 3-phasig oder 1-phasig.

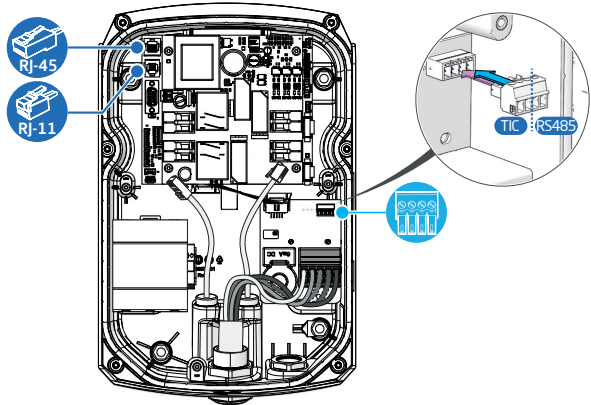


### 3. MONTAGE UND ANSCHLUSS

2. Schließen Sie das/die Datenkabel entsprechend Ihrer Produktvariante an, wie in der Abbildung gezeigt.
  - a. Bereiten Sie das Datenkabel für den intelligenten Zähler vor: Entfernen Sie die grünen und orangefarbenen Adernpaare der Datenkabel nur beim Anschluss des Energiemessgeräts (D)SMR 4.X oder höher. Stecken Sie alle 4 Drähte fest in den RJ-11- oder RJ-45-Anschluss. Stellen Sie sicher, dass sich die Isolierung des Kabels auch im Stecker befindet.
  - b. Bereiten Sie das Datenkabel für das Netzwerk vor: Stecken Sie alle 8 Drähte fest in den RJ-45-Anschluss. Stellen Sie sicher, dass sich die Isolierung des Kabels auch im Stecker befindet.
  - c. Bereiten Sie das Datenkabel für den externen intelligenten Zähler vor: Stecken Sie beide Drähte fest in den mitgelieferten RS-485-Anschluss. Stellen Sie sicher, dass sich die Isolierung des Kabels auch im Stecker befindet.



1x



## 3.7.1 Zusätzliches Installationsverfahren für Modell mit fest installiertem Ladekabel

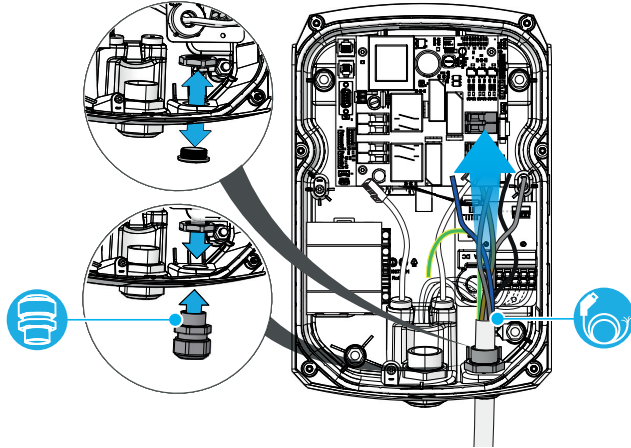
1. Führen Sie das Ladekabel durch die Kabelverschraubung.



1x



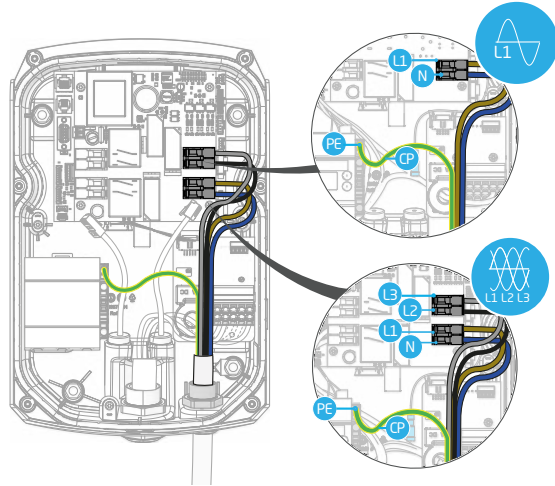
1x



# 3. MONTAGE UND ANSCHLUSS

DE

- 2. Schließen Sie die Adern des Ladekabels an die Klemmleiste an.
  - a. Schließen Sie den Control Pilot (CP) an.
  - b. Schließen Sie das PE-Kabel an die Klemme an.



## 3.8 Abschluss der Installation

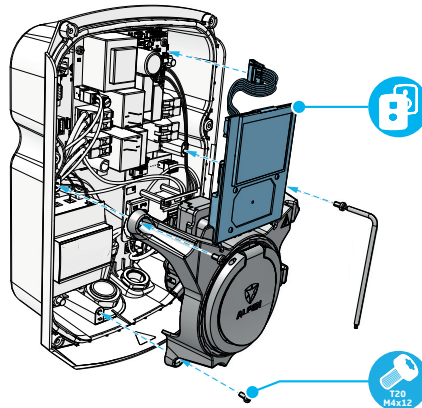
1. Ziehen Sie die Kabelverschraubung fest an, damit das Stromkabel/Ladekabel nicht heraus rutschen kann.
  - a. Vergewissern Sie sich, dass alle Dichtungen an ihrem Platz sind oder, falls sie herausgefallen sind, wieder eingesetzt wurden. Ansonsten ist die Ladestation nicht wasserdicht.
  - b. Falls zutreffend, bringen Sie den transparenten Hilfsrahmen wieder an.
  - c. Modelle mit Display: Schließen Sie den Stecker des Displays an.



1



4x



### 3. MONTAGE UND ANSCHLUSS

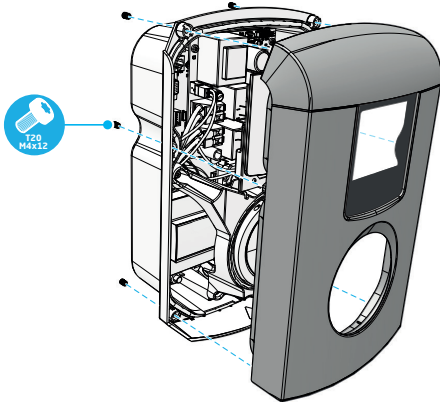
- 2. Bringen Sie die Frontabdeckung wieder auf die Ladestation.
  - a. Schrauben Sie die Frontabdeckung mithilfe des mitgelieferten Torx T20 Werkzeugs an der Ladestation fest. Verwenden Sie hierfür alle sechs Schrauben.



2

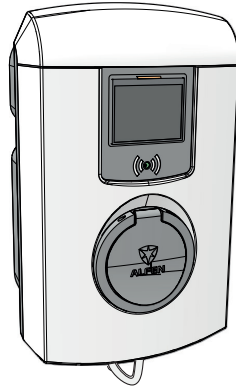


6x





3. Die Elektroinstallation ist abgeschlossen. Die Ladestation ist bereit für die Inbetriebnahme.



# 4. INBETRIEBNAHME

DE

## 4.1 Sicherheitshinweise für die Inbetriebnahme

Führen Sie die folgenden Sicherheitsmaßnahmen durch, bevor Sie Ihre Ladestation in Betrieb nehmen:

1. Vergewissern Sie sich, dass die Ladestation korrekt an die Stromversorgung angeschlossen ist, wie in diesem Handbuch beschrieben.
2. Vergewissern Sie sich, dass die Verteilung der Stromversorgung durch einen geeigneten Schutzschalter (Leitungsschutzschalter oder Sicherung) separat abgesichert ist.
3. Vergewissern Sie sich, dass die Ladestation entsprechend dieser Anleitung installiert wurde.
4. Achten Sie darauf, dass das Gehäuse im Normalbetrieb immer geschlossen ist.
5. Führen Sie eine Isolationswiderstandsmessung durch, um sicherzustellen, dass das Ladekabel nicht verdreht ist und dass das Kabel, der Stecker und das Gehäuse keine Schäden aufweisen.

## 4.2 Erste Inbetriebnahme

1. Schalten Sie in der lokalen Installation die Stromzufuhr ein.

Die Ladestation führt sofort einen Selbsttest durch. Die Ausgabe wird innerhalb weniger Sekunden geprüft:

- Verschlüsse werden getestet (Modell mit Steckdose).
- Internes Relais wird getestet; es sind Schaltgeräusche zu hören
- Pro-Line-Modelle: Das Display leuchtet kurz auf.
- S-Line-Modelle: Die LED blinkt 3 Mal rot; 1 Mal langsam, 2 Mal kurz.

An der Ladestation wird Folgendes angezeigt:

- Pro-Line-Modelle: Auf dem Display erscheint zunächst die Meldung „Ladestation wird hochgefahren“ und anschließend der Startbildschirm mit dem Logo.
- S-Line-Modelle: Die LED schaltet sich aus.

Ihr Eve Single ist nun bereit für den Test.

## 4.3 Steckdose(n) testen

1. Stecken Sie das Testladekabel oder Ladekabel in die Steckdose. Fest drücken.

2. Halten Sie die Ladekarte vor das RFID-Lesegerät, um den Ladevorgang zu starten.
  - a. Pro-Line-Modelle: Wenn Sie ein Ladekabel verwenden, werden die Texte „Karte akzeptiert“ und „Ladevorgang läuft“ angezeigt. Wenn Sie ein Test-Ladekabel verwenden, wird „Bitte stecken Sie das Kabel in das Fahrzeug“ angezeigt. Um den Ladevorgang zu simulieren, muss eine elektrische Last angeschlossen werden. Danach werden die Texte „Karte akzeptiert“ und „Ladevorgang läuft“ angezeigt.
  - b. S-Line-Modelle: Wenn Sie ein Ladekabel verwenden, leuchtet die LED blau, und während des Ladevorgangs wechselt sie zu lila. Wenn Sie ein Testladekabel verwenden, blinkt die LED blau. Um den Ladevorgang zu simulieren, muss eine elektrische Last angeschlossen werden. Danach blinkt die LED blau, wenn der Ladevorgang beginnt.

Die Steckdose ist funktionsfähig.

3. Halten Sie die Ladekarte vor das RFID-Lesegerät, um den Ladevorgang zu beenden.
  - a. Pro-Line-Modelle: Der Text „Ende der Sitzung“ wird angezeigt.
  - b. S-Line-Modelle: Die LED blinkt blau.
4. Ziehen Sie das Testladekabel oder das Ladekabel heraus.

Die Ladestation ist nun einsatzbereit.

## 5.1 Vorbereitung der Konfiguration mit der MyEve app

1. Stellen Sie sicher, dass die Ladestation mit der neuesten Firmware ausgestattet ist.
2. Laden Sie die MyEve-App in Google Play, Apple Store oder Windows Store auf Ihren Laptop, Ihr Tablet oder Ihr Smartphone herunter.



Google Play



Apple Store



Microsoft Store

3. Erstellen Sie ein Konto.
4. Wenn Sie die MyEve-App bereits installiert haben, stellen Sie sicher, dass Sie die neueste Version haben. Verwenden Sie die obigen QR-Codes, um zu sehen, ob Ihre App aktualisiert werden muss.
5. Stellen Sie sicher, dass die Firewall-Einstellungen auf Ihrem Laptop, Tablet oder Smartphone die MyEve-App nicht blockieren.

## 5.2 Vorbereitung der Konfiguration mit ACE Service Installer

1. Stellen Sie sicher, dass die Ladestation mit der neuesten Firmware ausgestattet ist.
2. Herunterladen der ACE Service Installer
  - a. von der Alfen Website auf Ihren Laptop: ACE Service Installer herunterladen,
  - b. oder gehen Sie auf [Alfen.com/Downloads/AlleDownloads](http://Alfen.com/Downloads/AlleDownloads)
3. Erstellen Sie ein Konto.
4. Wenn Sie die ACE Service Installer-Software bereits installiert haben, vergewissern Sie sich, dass Sie die neueste Version haben.
5. Vergewissern Sie sich, dass die Firewall-Einstellungen auf Ihrem Laptop die ACE Service Installer nicht blockieren.

## 5.3 Konfigurieren der Ladestation

Der Zugriff auf und die Konfiguration der Ladestation erfolgen

- per MyEve-App über eine drahtlose oder kabelgebundene Netzwerkverbindung oder
- per ACE Service Installer über eine kabelgebundene Netzwerkverbindung.

Die App MyEve führt Sie Schritt für Schritt durch den Konfigurationsprozess.

### 5.3.1 Drahtlose Verbindung

So stellen Sie eine drahtlose (WiFi) Verbindung zwischen Ihrem Gerät und der Ladestation her:

#### HINWEIS

Derzeit ist die Kommunikation zwischen der MyEve-App und der Ladestation nur über eine kabelgebundene Verbindung möglich.

1. Laden Sie die MyEve-App auf Ihr Gerät herunter. Das Gerät kann ein Smartphone, ein Tablet oder ein Laptop sein.
2. Erstellen Sie ein Konto in der MyEve-App und melden Sie sich an.
3. Suchen Sie Ihre neu installierte Ladestation in der Liste der neu gefundenen Geräte.

#### HINWEIS

Vergewissern Sie sich, dass Bluetooth auf Ihrem mobilen Gerät aktiviert ist.

4. Wählen Sie eine der Optionen, um Ihr Gerät zu verbinden:
  - a. direkte Verbindung mit der MyEve-App mit dem Wifi-Netzwerk der Ladestation oder
  - b. Verbindung mit der MyEve-App mit demselben lokalen Netzwerk (LAN), mit dem auch die Ladestation verbunden ist.
5. Geben Sie das angegebene Passwort ein. Die Netzwerkverbindung ist nun hergestellt. Über die MyEve-App können Sie die Einstellungen konfigurieren.
6. Nach Abschluss der Konfiguration übergeben Sie dem Kunden die Karte mit den Kennwortinformationen (Wiederherstellung).

## 5. KONNEKTIVITÄT

### 5.3.2 Anschluss an ein kabelgebundenes Netzwerk

Herstellen einer kabelgebundenen Netzwerkverbindung per Anschluss der Ladestation mit einem UTP-Kabel (Ethernet) an Ihrem Gerät:

Die Mindestanforderung ist ein CAT5-UTP-(Ethernet)-Kabel

#### HINWEIS

Für die Nutzung eines Smartphones oder Tablets ist ein Adapter wie z. B. USB-C-auf-Ethernet oder Lightning-auf-Ethernet erforderlich.

1. Melden Sie sich in der MyEve-App oder bei ACE Service Installer an.
2. Schließen Sie das UTP-Kabel (Ethernet) an Ihren Router oder direkt an die Ladestation an.
3. Verbinden Sie das UTP-Kabel (Ethernet) mit dem entsprechenden Anschluss.
4. Schließen Sie Ihr Gerät mittels Adapter, über Router oder direkt an die Ladestation an.
5. Wählen Sie Ihre Ladestation aus der Liste in der MyEve-App oder der ACE Service Installer.

#### HINWEIS

Wenn Ladestationen nicht automatisch erkannt werden, wird die MyEve-App oder das ACE Service Installer möglicherweise von der Firewall auf Ihrem Laptop, Tablet oder Smartphone blockiert. Überprüfen Sie die Einstellungen und versuchen Sie es erneut.

6. Geben Sie das angegebene Passwort ein.  
Die Netzwerkverbindung ist nun hergestellt. Über die MyEve-App oder ACE Service Installer können Sie die Einstellungen konfigurieren.
7. Nach Abschluss der Konfiguration übergeben Sie dem Kunden die Karte mit den Kennwortinformationen (Wiederherstellung).

### 5.3.3 Backoffice- Management-Systeme

Wenn zusätzliche Dienstleistungen eines Back-Office-Anbieters erworben wurden, ist die Ladestation ab Werk so konfiguriert, dass sie mit dem ausgewählten Back-Office-Management-System verbunden werden kann.

#### HINWEIS

Eine Verbindung mit einem Backoffice-Management-System kann nur hergestellt werden, wenn entsprechende Vereinbarungen mit dem Lieferanten dieses Systems getroffen wurden. Dienstleistungen Dritter sind nicht von Alfen erhältlich.

#### HINWEIS

Ist die Ladestation so konfiguriert, dass sie sich mit einem Backoffice-Management-System verbindet, geschieht dies direkt und automatisch.

#### HINWEIS

Die manuelle Konfiguration und Anbindung an ein Backoffice-Management-System kann per MyEve-App erfolgen. Bei der Installation muss eine SIM-Karte eingelegt werden. Wenn Sie keine SIM-Karte haben, wenden Sie sich bitte an Ihren Backoffice-Anbieter.

#### HINWEIS

Wenn Sie sich für eine mobile Internetverbindung (SIM-Karte) entschieden haben, ist Ihre Ladestation bereits mit einer SIM-Karte ausgestattet und wird automatisch verbunden, sobald Ihre Ladestation in Betrieb genommen wird.

## 6.1 Außerbetriebnahme und Rückführung

### GEFAHR

Verletzungsgefahr und Gefahr eines Stromschlages. Die Installation, Inbetriebnahme, Außerbetriebnahme und Wartung der Ladestation darf nur von einer Elektrofachkraft durchgeführt werden.

Für die Rücksendung von Alfen-Ladestationen erstellen Sie bitte ein „Request for Service“-Ticket unter [support.alfen.com](https://support.alfen.com). Weitere Anweisungen finden Sie unter [Wie bringe ich eine Ladestation zur Reparatur in die Alfen-Produktionsstätte \(Carry-in\)?](#) Sie erhalten alle Versandanweisungen mit dem Ticket.

## 6.2 Elektro- und Elektronik-Altgeräte (WEEE)



Elektro- und Elektronikgeräte enthalten Werkstoffe, Bauteile und Substanzen, die bei unsachgemäßem Umgang gefährlich sein können und eine Gefahr für die menschliche Gesundheit und die Umwelt darstellen können.

Geräte, die mit der abgebildeten durchgestrichenen Mülltonne gekennzeichnet sind, sind elektrische und elektronische Geräte. Die durchgestrichene Mülltonne weist darauf hin, dass diese Abfälle getrennt gesammelt werden müssen und zusammen mit Hausmüll entsorgt werden müssen.

Informieren Sie sich bei Ihrer örtlichen Behörde über Sammelsysteme, bei denen Anwohner Elektro- und Elektronik-Altgeräte in einem Recyclingzentrum oder an anderen Sammelstellen abgeben können.

# Kontakt

---

Alfen ICU B.V.  
Hefbrugweg 28  
1332 AP Almere  
Niederlande

Postfach 1042  
1300 BA Almere  
Niederlande

Alfen Wissensdatenbank:	<a href="https://knowledge.alfen.com">knowledge.alfen.com</a>
Alfen Serviceportal:	<a href="https://aftersales.alfen.com">aftersales.alfen.com</a>
Tel. Service:	+31 (0) 36 54 93 402
Website:	<a href="https://alfen.com">alfen.com</a>

Artikel-Nr.	203130236-ICU
-------------	---------------